

The image features a central square frame with a light beige, vertically-ribbed background. Inside the frame, there are two window designs: a four-pane grid on the left and a decorative arched window with a central diamond on the right. A central text box is overlaid on the windows.

ARISTO[®]

aluminium
profile system

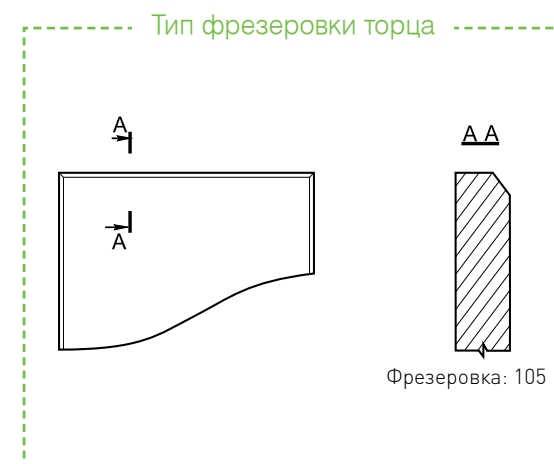
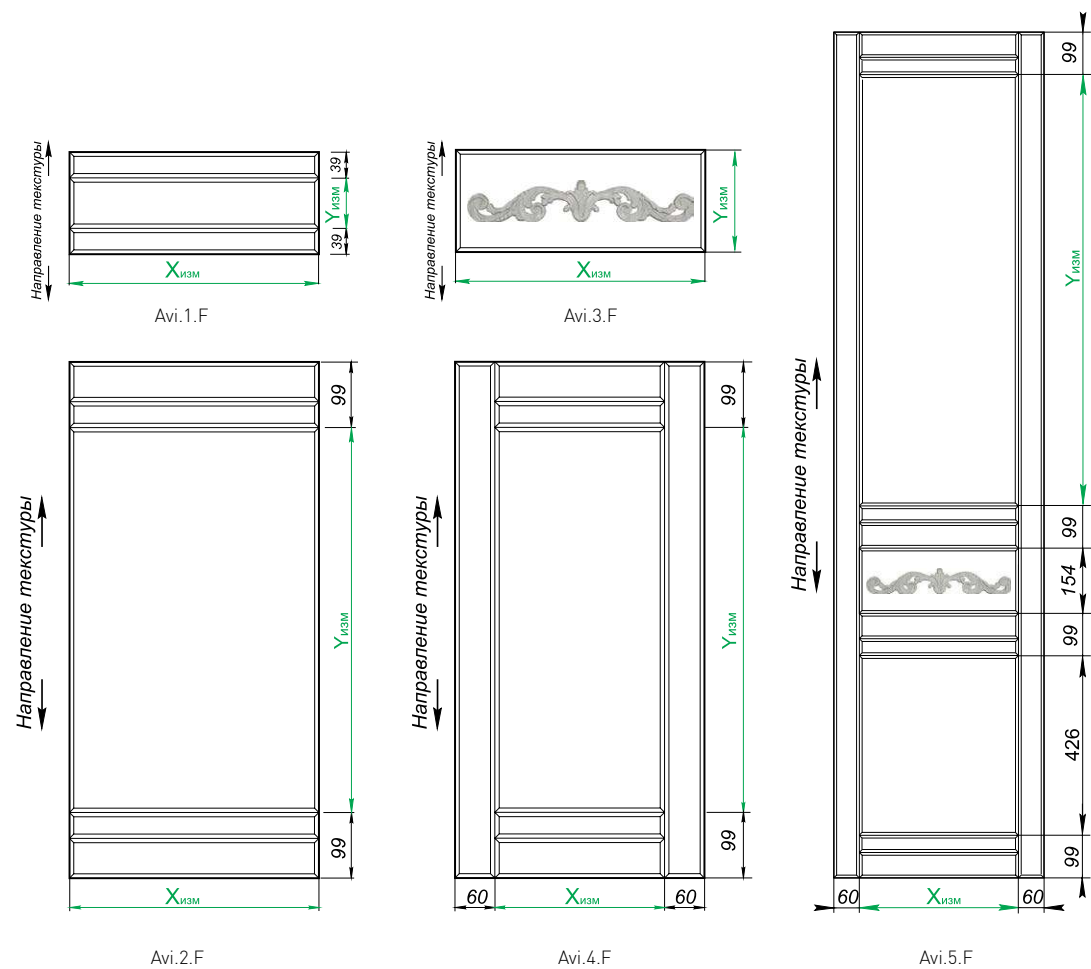
Технический Каталог
Классических
фасадов

СОДЕРЖАНИЕ

■ Конструктив, материалы и технологии AVIGNON.....	2
■ Конструктив, материалы и технологии YVOIRE.....	20
■ Конструктив, материалы и технологии VERSAILLES.....	36
■ Конструктив, материалы и технологии. VERONA.....	48
Сборка и рекомендуемые размеры.....	65
Термины и определения.....	66

Конструктив, материалы и технологии

Фасады глухие

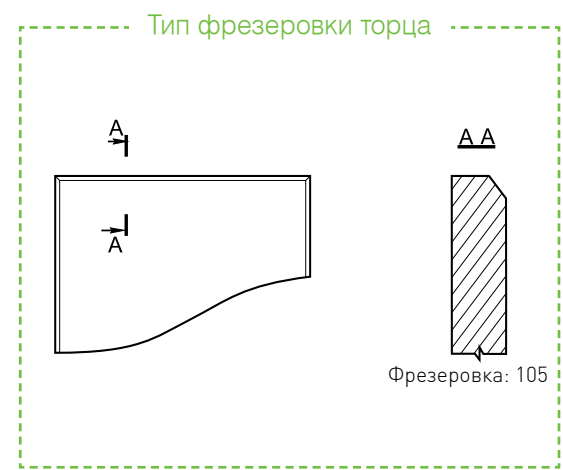
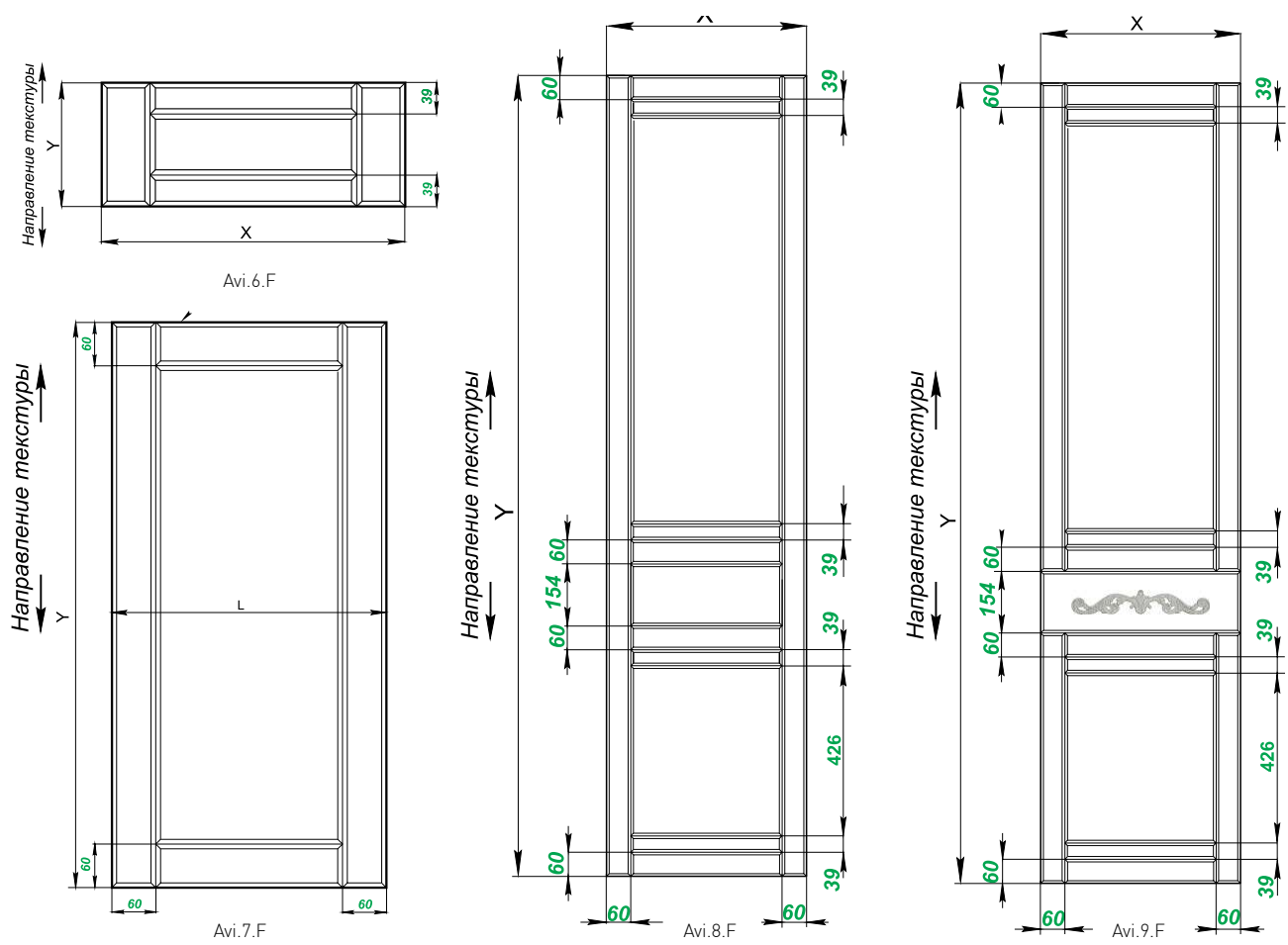


Рекомендованные ограничения

Артикул	Облицовка		Габаритные размеры				Толщины, мм		Направление текстуры
	1+0	1+1	Y min высота, мм	Y max высота, мм	X min ширина, мм	X max ширина, мм	3d экопластик	Эмаль	
	Avi.1.F	+	+	117	2400	230	1200	16	
Avi.2.F	+	+	237						
Avi.3.F	+	+	154	376					
Avi.4.F	+	+	237	230					
Avi.5.F	+	+	1200	496					

x изм – изменяемые размеры по ширине при изменении габаритов фасада

y изм – изменяемые размеры по высоте при изменении габаритов фасада



Рекомендованные ограничения

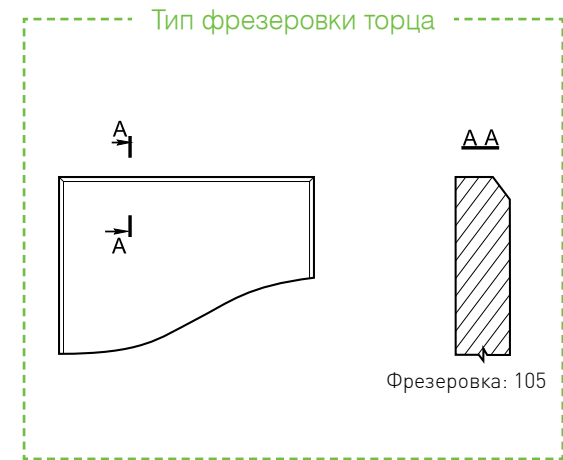
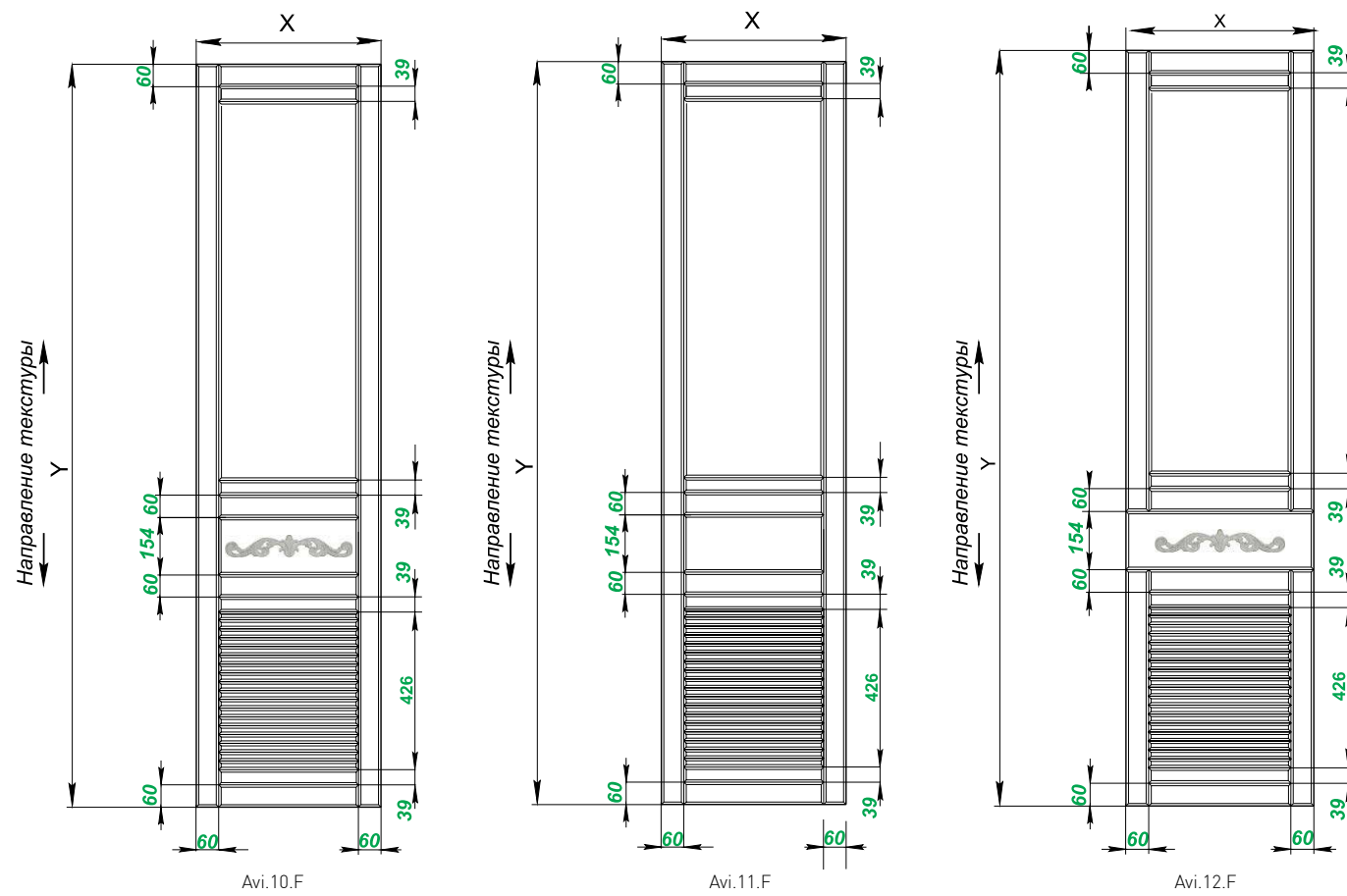
Артикул	Облицовка		Габаритные размеры				Толщины, мм		Направление текстуры
	1+0	1+1	Y min высота, мм	Y max высота, мм	X min ширина, мм	X max ширина, мм	3d экопластик	Эмаль	
	Avi.6.F	+	+	100	2400	230	1200	16	
Avi.7.F	+	+	180						
Avi.8.F	+	+	1130						
Avi.9.F	+	+	1130	376					

x изм – изменяемые размеры по ширине при изменении габаритов фасада

y изм – изменяемые размеры по высоте при изменении габаритов фасада

Конструктив, материалы и технологии

Фасады глухие



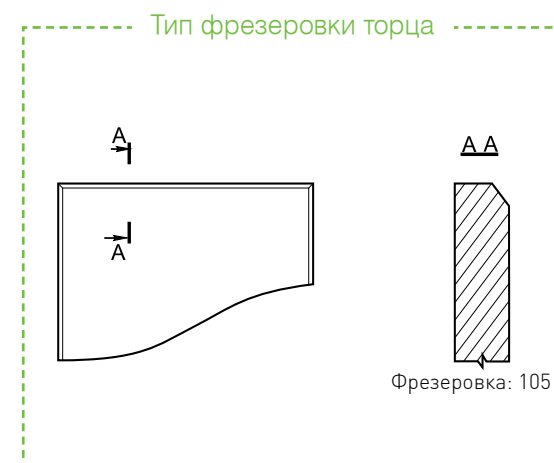
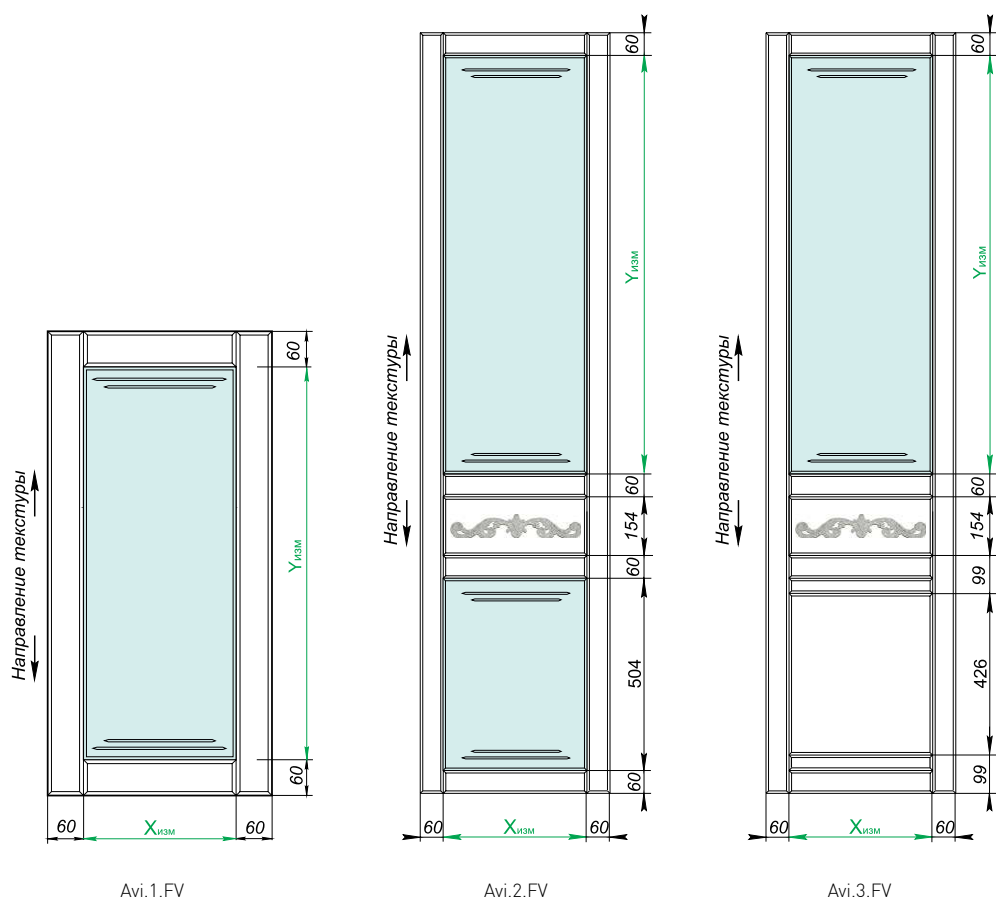
Рекомендованные ограничения

Артикул	Облицовка		Габаритные размеры				Толщины, мм		Направление текстуры
	1+0	1+1	Y min высота, мм	Y max высота, мм	X min ширина, мм	X max ширина, мм	3d экопластик	Эмаль	
	Avi.10.F	+	+	1130	2400	496	1200	16	
Avi.11.F	+	+	1130	2400	230				
Avi.12.F	+	+	1130	2400	376				

x изм – изменяемые размеры по ширине при изменении габаритов фасада

y изм – изменяемые размеры по высоте при изменении габаритов фасада

Фасады витринные



Рекомендованные ограничения

Артикул	Облицовка		Габаритные размеры				Толщины, мм		Направление текстуры
	1+0	1+1	Y min высота, мм	Y max высота, мм	X min ширина, мм	X max ширина, мм	3d экопластик	Эмаль	
	Avi.1.FV	+	+	280	2400	296	600	16	
Avi.2.FV	+	+	1408	2400	496				
Avi.3.FV									

x изм – изменяемые размеры по ширине при изменении габаритов фасада

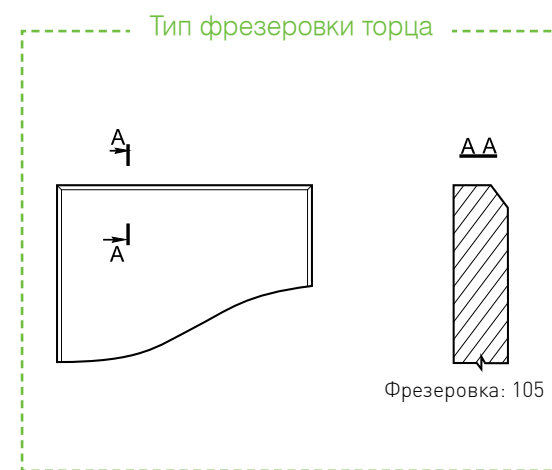
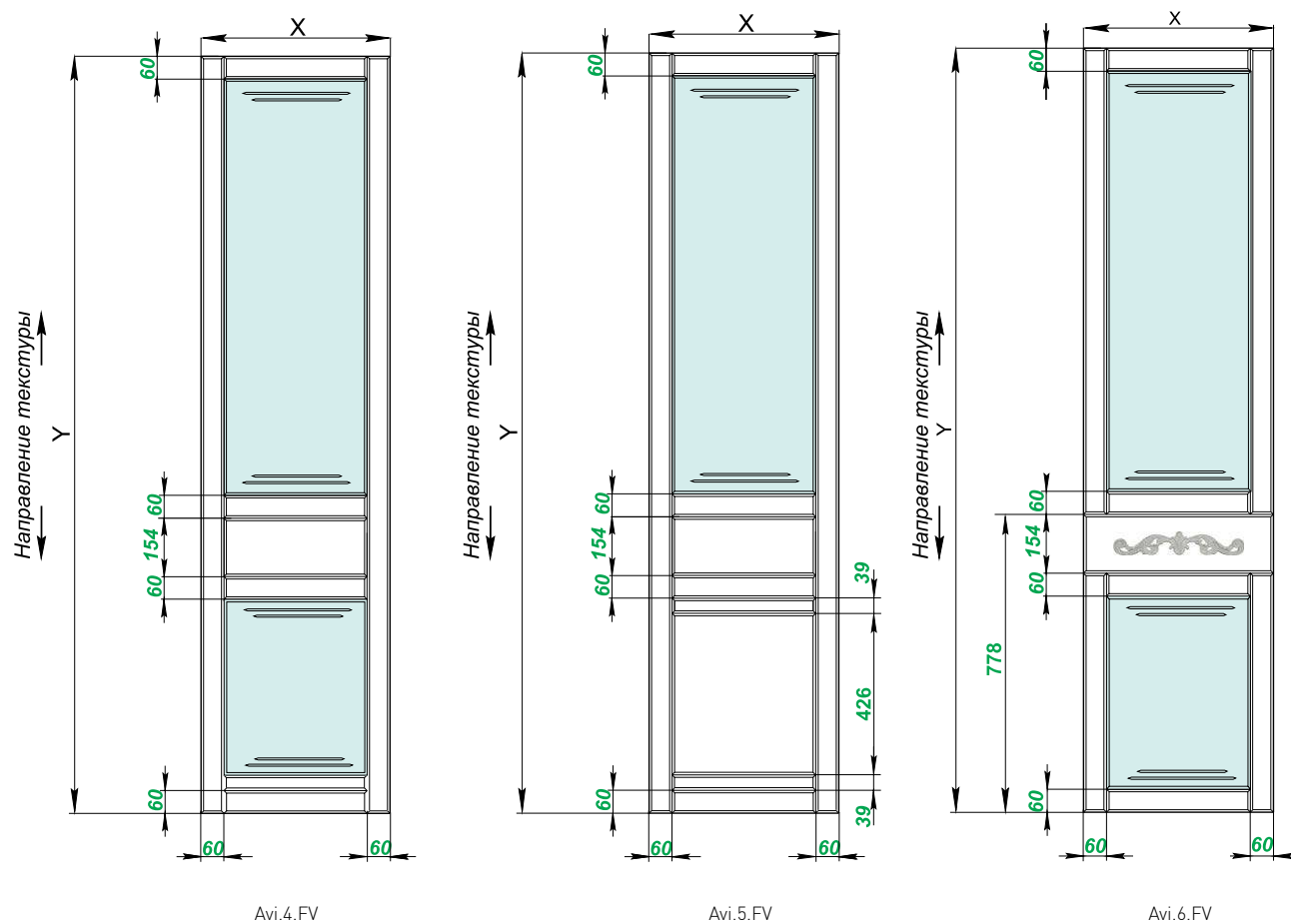
y изм – изменяемые размеры по высоте при изменении габаритов фасада



Варианты наполнения: зеркало, зеркало сатинат, зеркало бронза, зеркало бронза сатинат, зеркало серый, зеркало серый сатинат, стекло, стекло сатинат, стекло бронза, стекло бронза сатинат, стекло серый, стекло серый сатинат

Конструктив, материалы и технологии

Фасады витринные



Рекомендованные ограничения

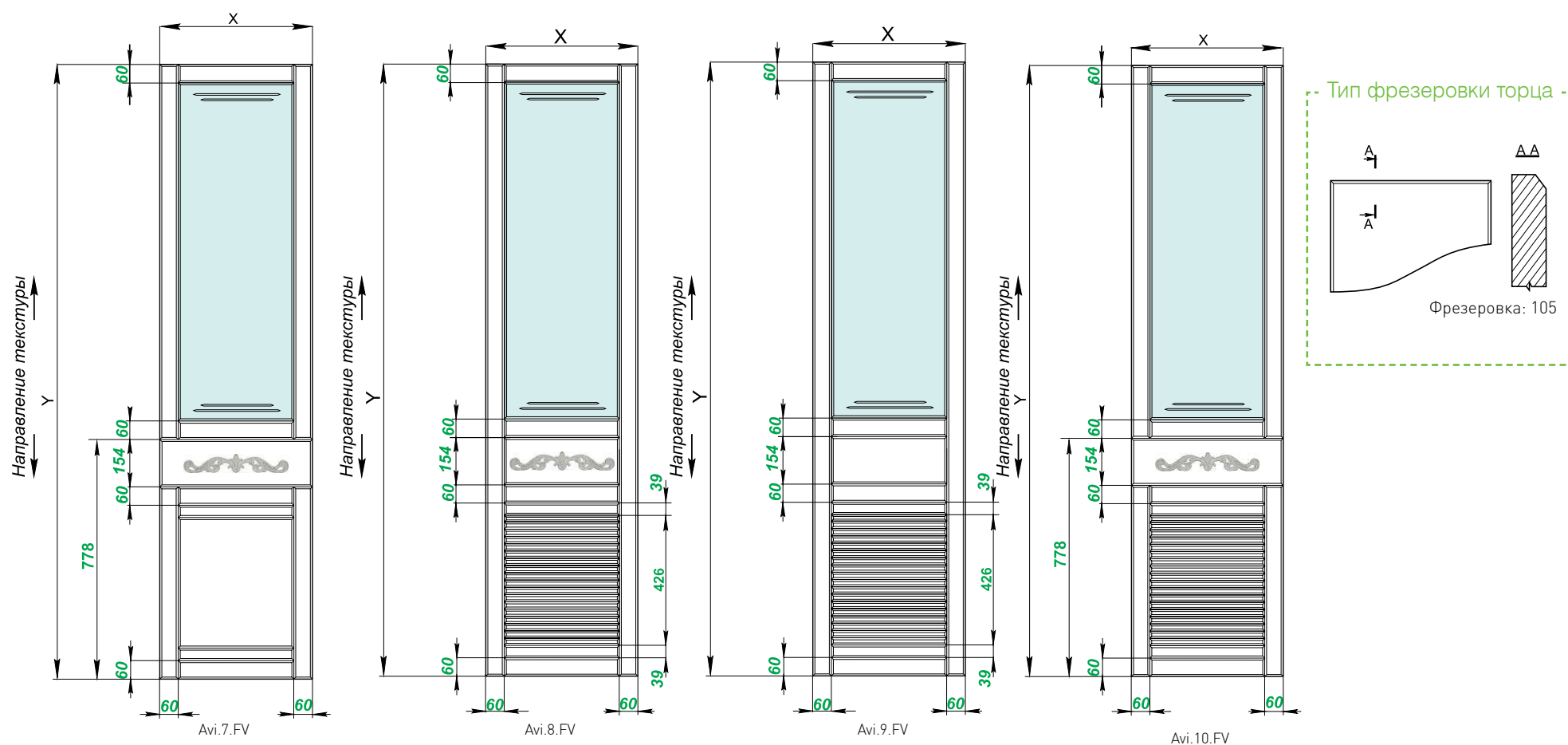
Артикул	Облицовка		Габаритные размеры				Толщины, мм		Направление текстуры
	1+0	1+1	Y min высота, мм	Y max высота, мм	X min ширина, мм	X max ширина, мм	3d экопластик	Эмаль	
	Avi.4.FV	+	+	1400	2400	280	600	16	
Avi.5.FV	+	+	1400	2400	376				
Avi.6.FV	+	+	1400	2400	376				

x изм – изменяемые размеры по ширине при изменении габаритов фасада

y изм – изменяемые размеры по высоте при изменении габаритов фасада



Варианты наполнения: зеркало, зеркало сатинат, зеркало бронза, зеркало бронза сатинат, зеркало gray, зеркало gray сатинат, стекло, стекло сатинат, стекло бронза, стекло бронза сатинат, стекло gray, стекло gray сатинат



Рекомендованные ограничения

Артикул	Облицовка		Габаритные размеры				Толщины, мм		Направление текстуры
	1+0	1+1	Y min высота, мм	Y max высота, мм	X min ширина, мм	X max ширина, мм	3d экопластик	Эмаль	
	Avi.7.FV	+	+	1400	2400	376	600	16	
Avi.8.FV	+	+	1400	2400	496				
Avi.9.FV	+	+	1400	2400	280				
Avi.10.FV	+	+	1400	2400	376				

x изм – изменяемые размеры по ширине при изменении габаритов фасада

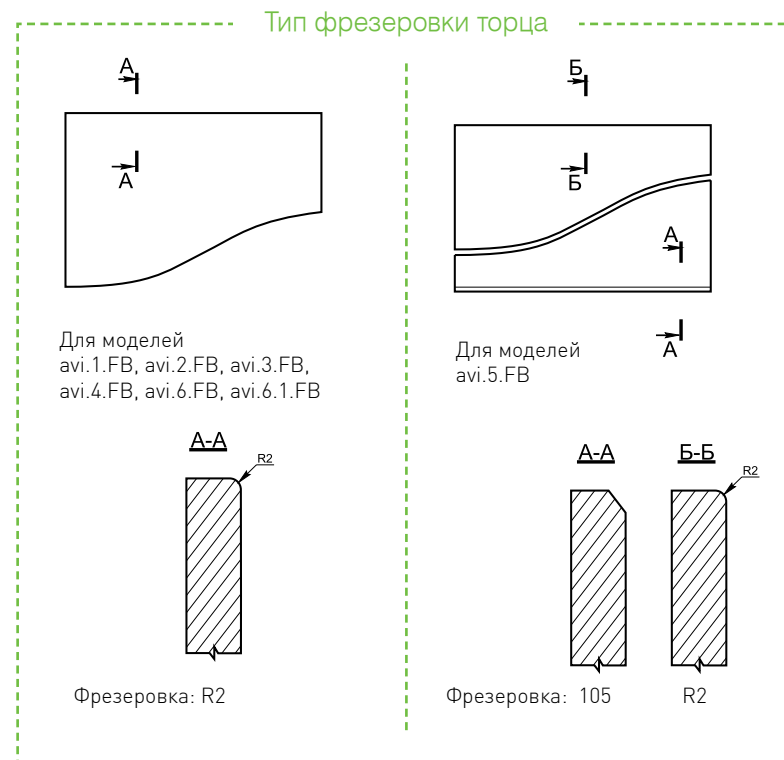
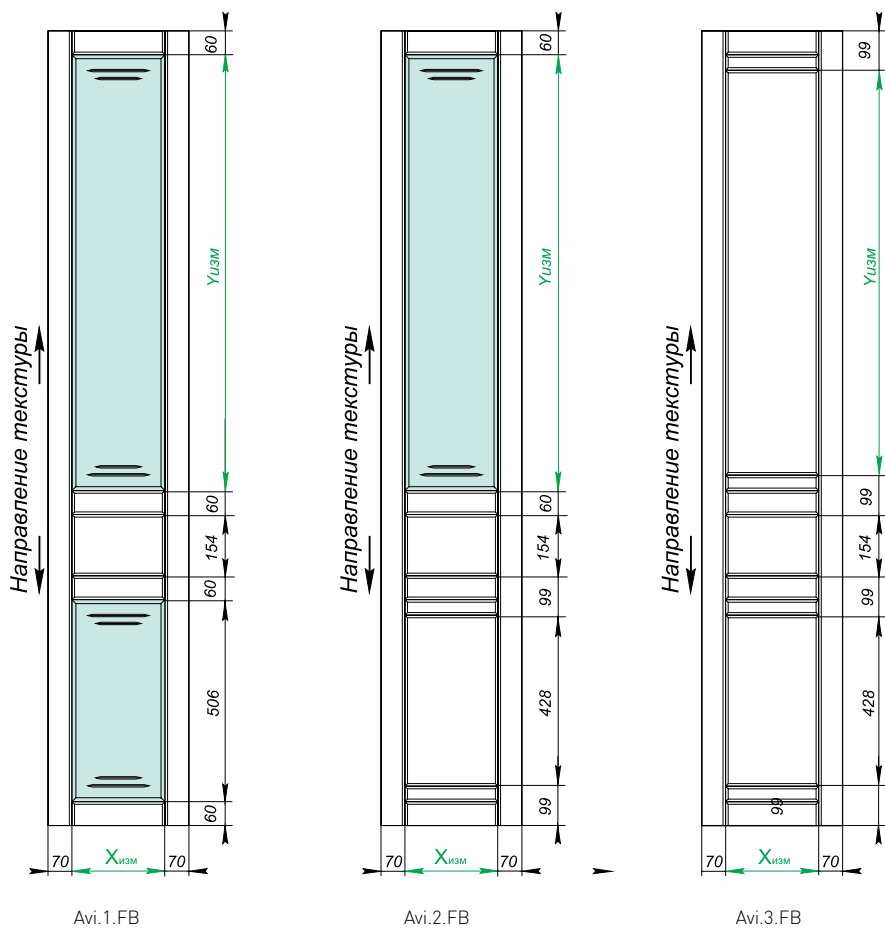
y изм – изменяемые размеры по высоте при изменении габаритов фасада



Варианты наполнения: зеркало, зеркало сатинат, зеркало бронза, зеркало бронза сатинат, зеркало серый, зеркало серый сатинат, стекло, стекло сатинат, стекло бронза, стекло бронза сатинат, стекло серый, стекло серый сатинат

Конструктив, материалы и технологии

Фасады боковые



Рекомендованные ограничения

Артикул	Облицовка		Габаритные размеры				Толщины, мм		Направление текстуры
	1+0	1+1	Y min высота, мм	Y max высота, мм	X min ширина, мм	X max ширина, мм	3d экопластик	Эмаль	
	Avi.1.FB								
Avi.2.FB	+	+	1400	2400	296	600	16	16	по высоте
Avi.3.FB									

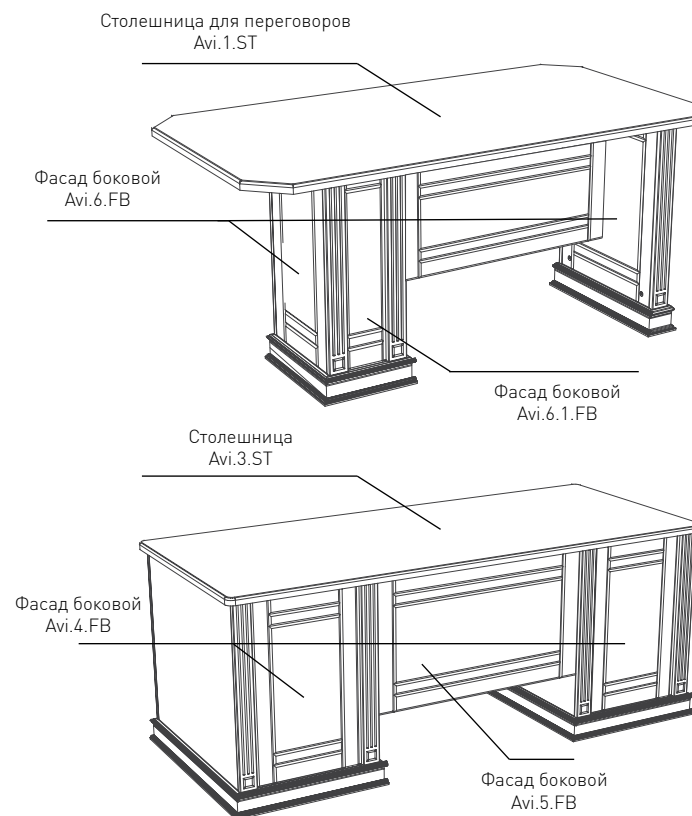
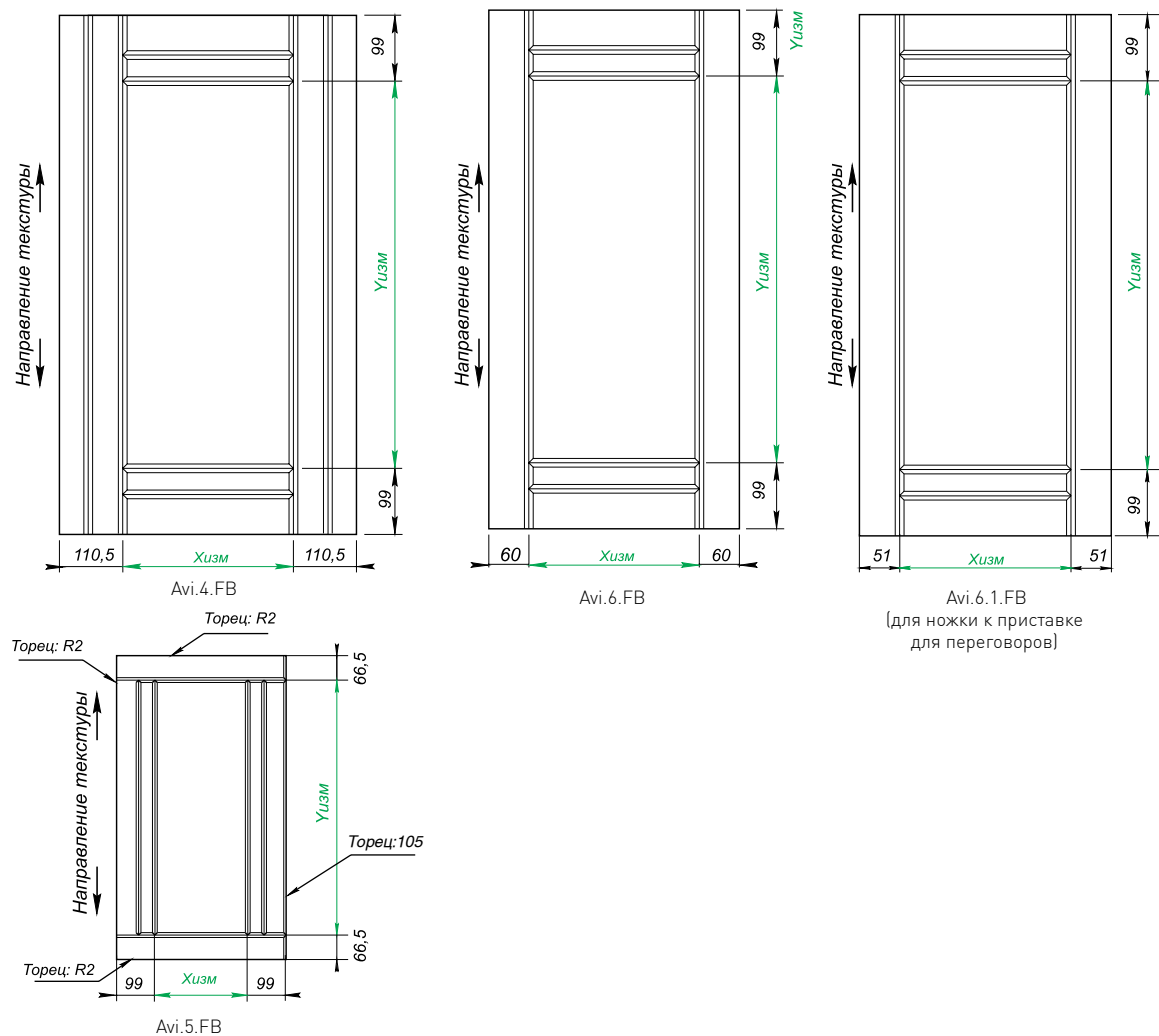
x изм – изменяемые размеры по ширине при изменении габаритов фасада

y изм – изменяемые размеры по высоте при изменении габаритов фасада



Варианты наполнения: зеркало, зеркало сатинат, зеркало бронза, зеркало бронза сатинат, зеркало грей, зеркало грей сатинат, стекло, стекло сатинат, стекло бронза, стекло бронза сатинат, стекло грей, стекло грей сатинат

Пример использования, боковые фасады



Рекомендованные ограничения

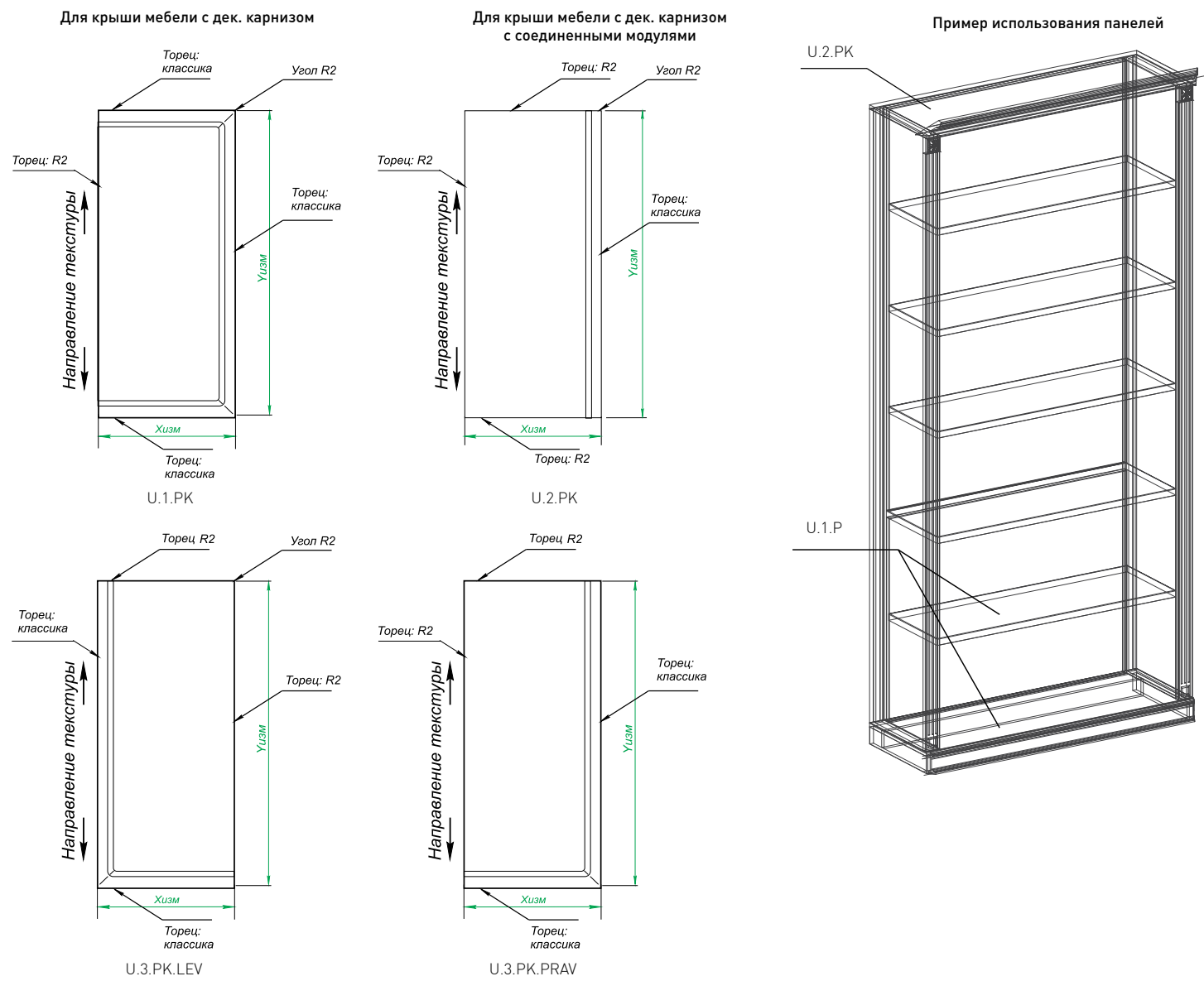
Артикул	Облицовка		Габаритные размеры				Толщины, мм		Направление текстуры
	1+0	1+1	Y min	Y max	X min	X max	3d экопластик	Эмаль	
			высота, мм	высота, мм	ширина, мм	ширина, мм			
Avi.4.FB	+	+	260	2400	281	1200	16	16	по высоте
Avi.5.FB	-	+							
Avi.6.FB	+	+	260	2400	180	1200	16	16	
Avi.6.1.FB									

х изм – изменяемые размеры по ширине при изменении габаритов фасада

у изм – изменяемые размеры по высоте при изменении габаритов фасада

Конструктив, материалы и технологии

Прямые панели, полки

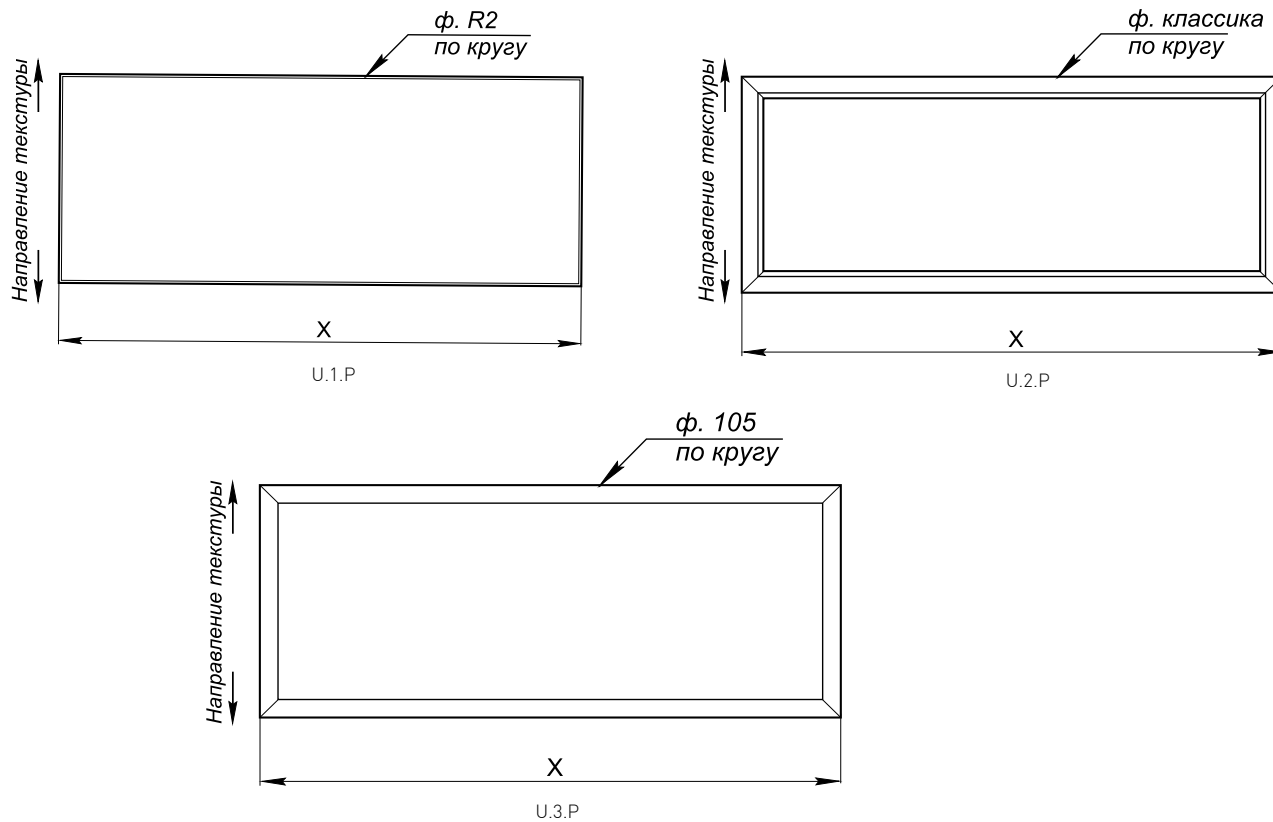


Рекомендованные ограничения

Артикул	Облицовка		Габаритные размеры				Толщины, мм		Направление текстуры
	1+0	1+1	Y min	Y max	X min	X max	3d экопластик	Эмаль	
			высота, мм	высота, мм	ширина, мм	ширина, мм			
U.1.PK									
U.2.PK									
U.3.PK.LEV	+	+	100	2700	40	1200	16/25	16/19/25	по высоте
U.3.PK.PRAV									

х изм – изменяемые размеры по ширине при изменении габаритов фасада

у изм – изменяемые размеры по высоте при изменении габаритов фасада



Рекомендованные ограничения

Артикул	Облицовка		Габаритные размеры				Толщины, мм		Направление текстуры
			Y min высота, мм	Y max высота, мм	X min ширина, мм	X max ширина, мм	3d экопластик	Эмаль	
	1+0	1+1							
U.1.P	+	+	100	2700	40	1200	16/25	16/19/25	по высоте
U.2.P									
U.3.P									

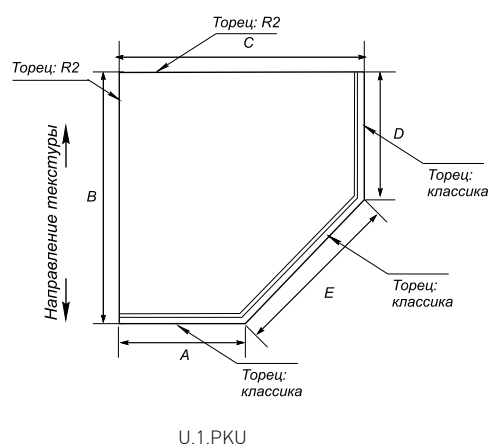
х изм – изменяемые размеры по ширине при изменении габаритов фасада

у изм – изменяемые размеры по высоте при изменении габаритов фасада

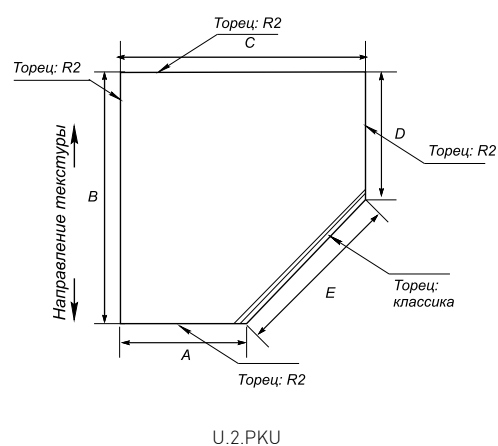
Конструктив, материалы и технологии

Прямые панели, полки

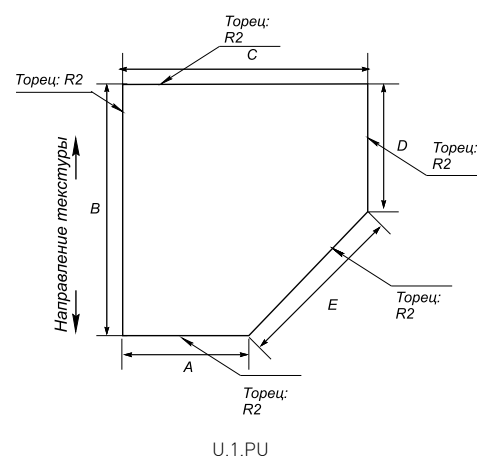
Для крыши мебели с дек. карнизом



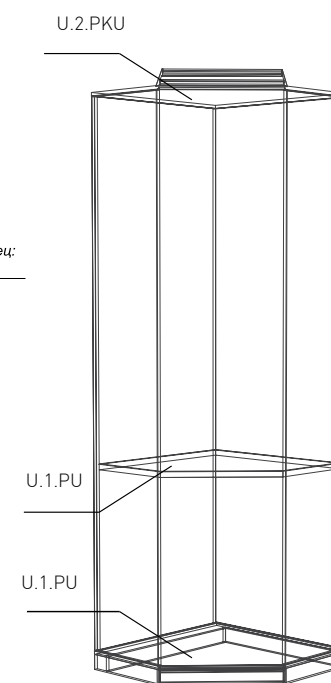
Для крыши мебели с дек. карнизом с соединенными модулями



Для полки и дна



Пример использования панелей



Рекомендованные ограничения

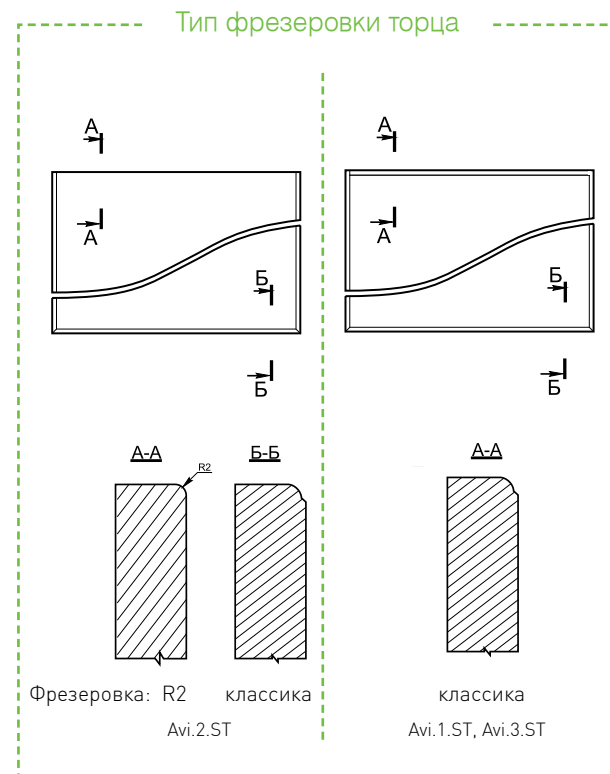
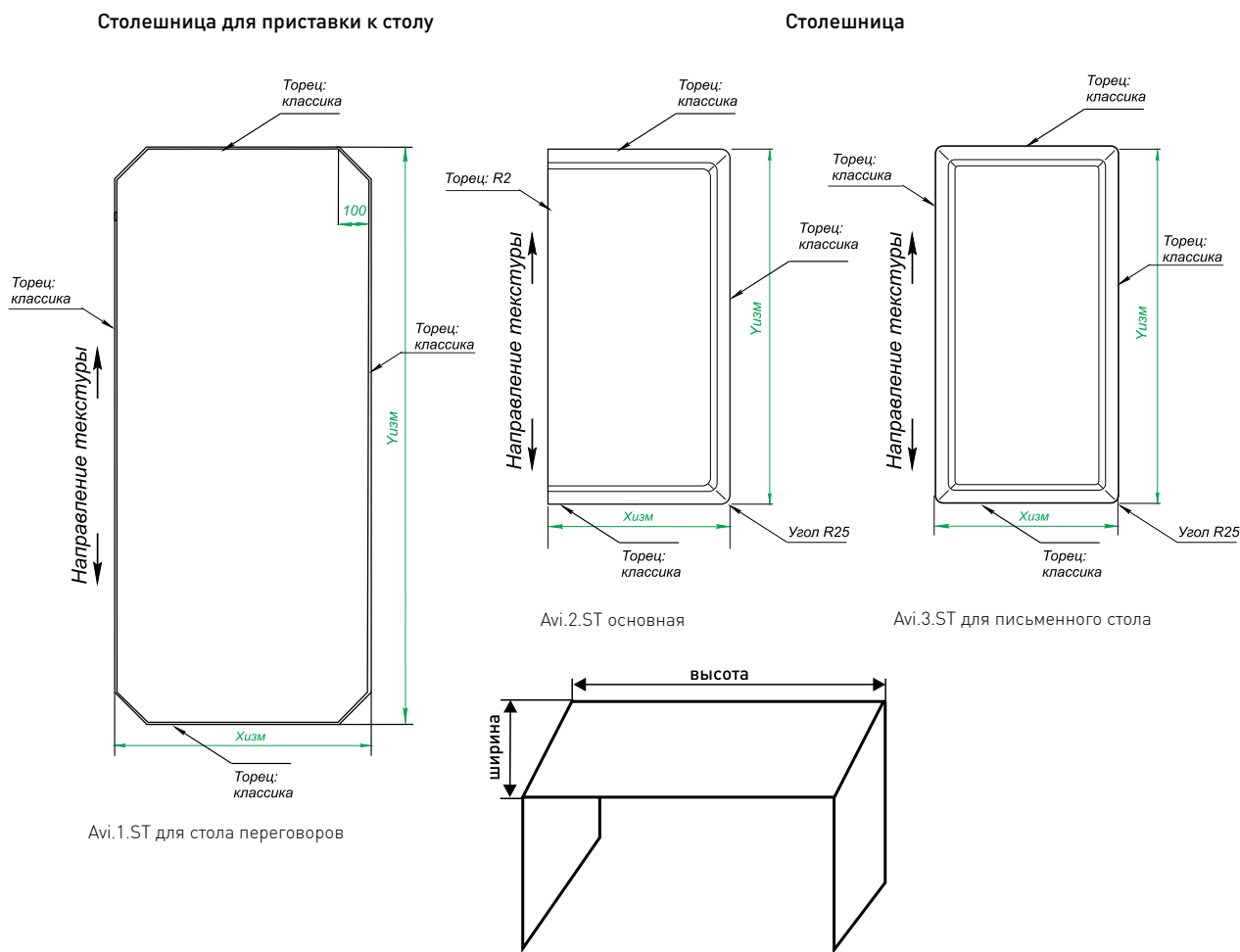
Артикул	Облицовка		Габаритные размеры				Толщины, мм		Направление текстуры
	1+0	1+1	Y min	Y max	X min	X max	3d экопластик	Эмаль	
			высота, мм	высота, мм	ширина, мм	ширина, мм			
U.1.PKU									по высоте
U.2.PKU	+	+	400	2700	400	1200	16/25	16/19/25	
U.3.PU									

x изм – изменяемые размеры по ширине при изменении габаритов фасада

y изм – изменяемые размеры по высоте при изменении габаритов фасада

Расчет:
 $E^2 = (C-A)^2 + (B-D)^2$

Столешницы



Рекомендованные ограничения

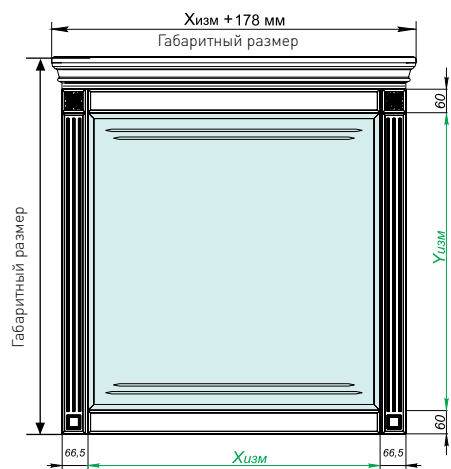
Артикул	Облицовка		Габаритные размеры				Толщины, мм		Направление текстуры
	1+0	1+1	Y min высота, мм	Y max высота, мм	X min ширина, мм	X max ширина, мм	3d экопластик	Эмаль	
	Ави.1.ST	+	+	400	2700	400	1200	16/25	
Ави.2.ST	+	+	150	2700	100				
Ави.3.ST	+	+							

х изм – изменяемые размеры по ширине при изменении габаритов фасада

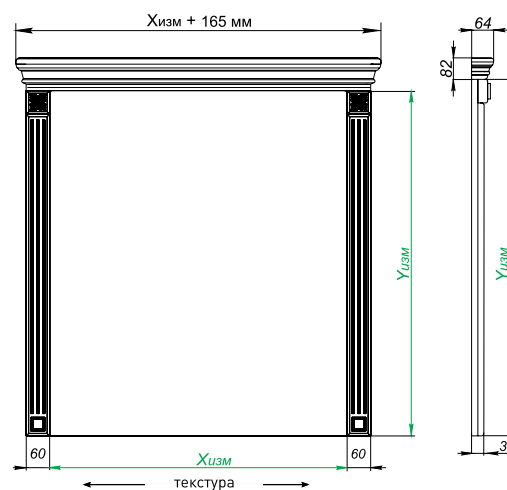
у изм – изменяемые размеры по высоте при изменении габаритов фасада

Конструктив, материалы и технологии

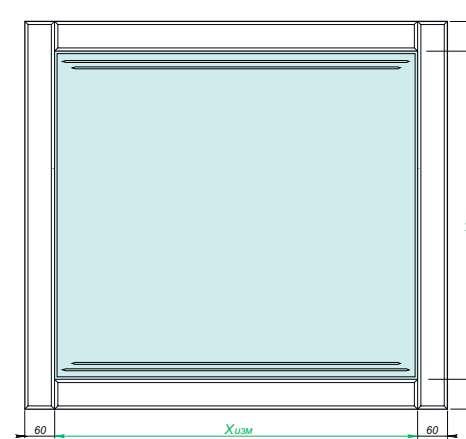
Стеновые панели. Зеркало, стеновая панель для ТВ, декоративная полка (поставляется в сборе)



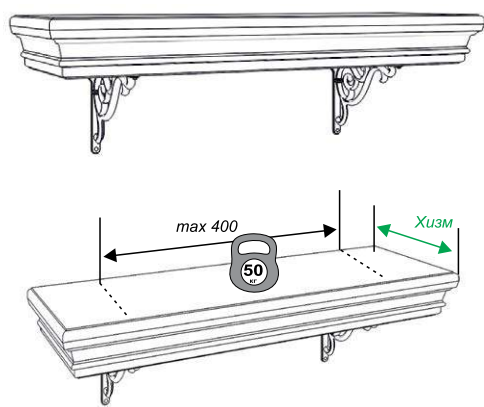
Avi.1.zer0.(z)*



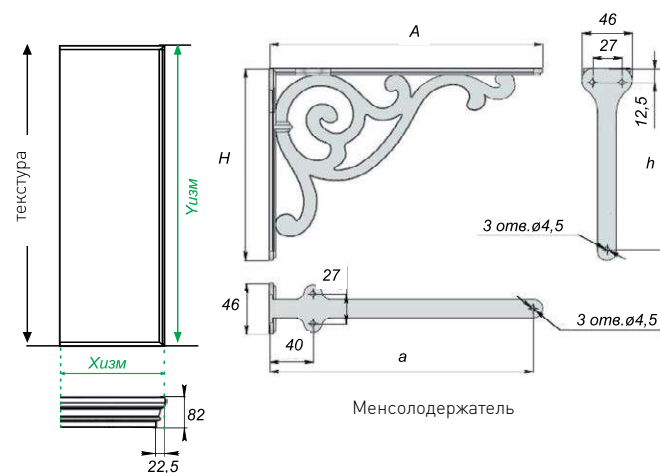
Avi.4.SP0.TV*



Avi.1.zer.(z)



U.1.dp**



Менсолдержатель

Рекомендованные ограничения

Артикул	Облицовка		Габаритные размеры				Толщины, мм		Направление текстуры
	1+0	1+1	Y min высота, мм	Y max высота, мм	X min ширина, мм	X max ширина, мм	3d экопластик	Эмаль	
	Avi.4.SP0.TV	+	-	500	1282	350	2700	64	
Avi.1.zer.(z)	+	-	300	2700	300	1200	16	16	по высоте
Avi.1.zer0.(z)	+	-	400	2700	350	1245	64	64	
U.1.dp	-	+	250	2400	240	350	82	82	

Х ИЗМ – изменяемые размеры по ширине при изменении габаритов фасада

У ИЗМ – изменяемые размеры по высоте при изменении габаритов фасада

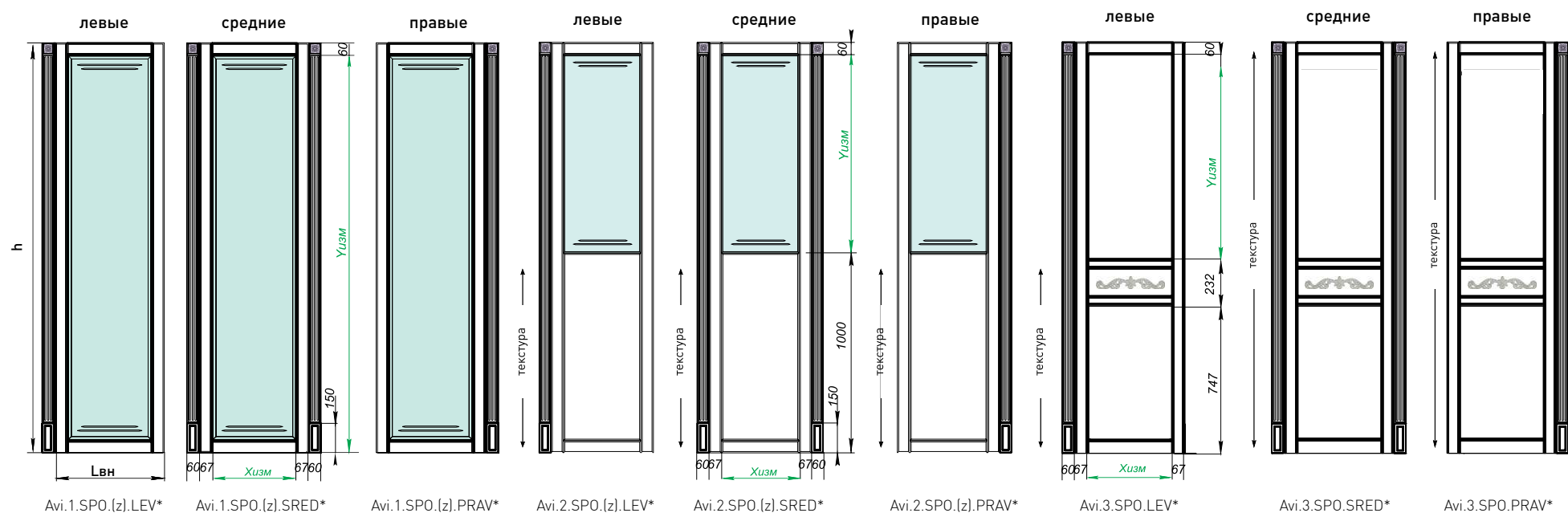
Рекомендованные ограничения

Менсолдержатель	A, мм	H, мм	a, мм	h, мм	Хизм, мм
WRM.800.200	200	140	188	130	350

* поставляется в сборе с пилястрами, углами и декоративным карнизом

** менсолдержатели в комплект с полкой не входят и комплектуются отдельно

Стеновые панели для прихожей (поставляются в сборе)



Рекомендованные ограничения

Артикул	Облицовка		Габаритные размеры				Толщины, мм		Направление текстуры
	1+0	1+1	h габ min высота, мм	h габ max высота, мм	L габ min ширина, мм	L габ max ширина, мм	3d экопластик	Эмаль	
	Аvi.1.SPO.(z).LEV	+	-	900	2700	400	1200	41	
Аvi.1.SPO.(z).PRAV	+	-	900	2700	470				
Аvi.2.SPO.(z).LEV	+	-	1556	2700	400				
Аvi.2.SPO.(z).PRAV	+	-	1556	2700	470				
Аvi.3.SPO.(z).LEV	+	-	1556	2700	570				
Аvi.3.SPO.(z).PRAV	+	-	1556	2700	630				

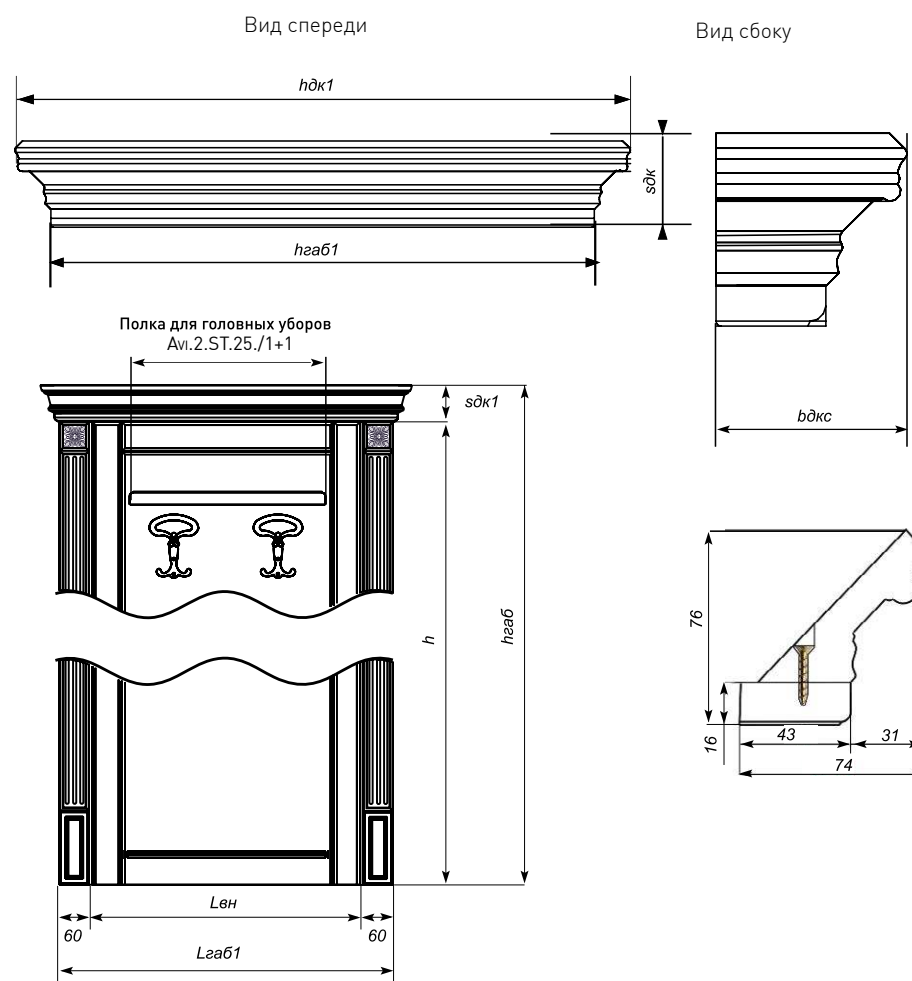
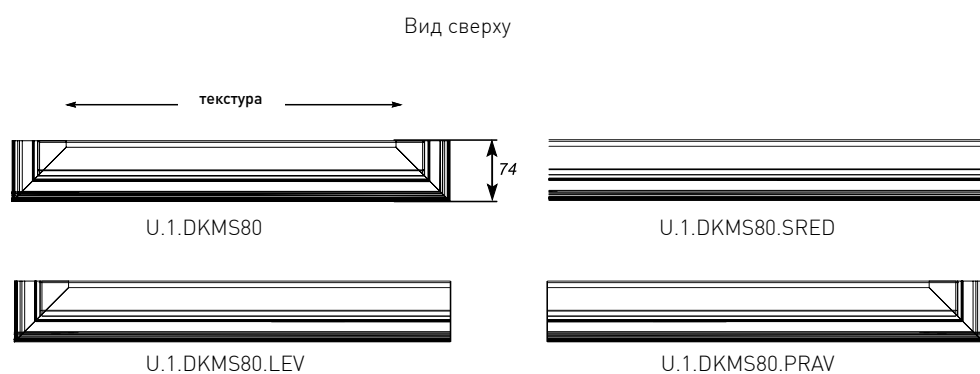
х изм – изменяемые размеры по ширине при изменении габаритов фасада

у изм – изменяемые размеры по высоте при изменении габаритов фасада

* поставляется в сборе с пилястрами, углами и основаниями. Полки для головных уборов и крючки в комплект не входят, а комплектуются отдельно

Конструктив, материалы и технологии

Декоративный карниз малый в сборе для прихожей



Рекомендованные ограничения

Артикул	Облицовка		Габаритные размеры				Направление текстуры
	1+0	1+1	hdk1 min высота, мм	hdk1 max высота, мм	b ширина, мм	s толщина, мм	
U.1.DKMS80	+	-	400	2540	74	76	по высоте
U.1.DKMS80.LEV	+	-					
U.1.DKMS80.PRAV	+	-					
U.1.DKMS80.SRED	+	-					

Расчеты

$$hгаб1 = 120 + Lвн$$

$$hгаб2 = 180 + Lвн + Lвн2$$

$$hгаб3 = 240 + Lвн + Lвн2 + Lвн3$$

$$\text{Ширина тумбы} = Lвн - 10 \text{ мм}$$

$$hгаб = h + hдк$$

$$сдк = 76 \text{ мм}$$

$$\text{Полка для головных уборов (Ави.2 СТ25./1+1)} = Lвн - 150 \text{ мм}$$

Lвн - внутренняя ширина секции

Lгаб1 - габаритный размер одной секции

Lгаб2 - габаритный размер двух секций

Lгаб3 - габаритный размер трех секций

h - высота стеновой панели

сдк - высота декоративного карниза

hгаб - высота стеновой панели с декоративным карнизом

bдк - глубина декоративного карниза в сборе

Расчеты

$$hдк1 = hгаб1 + 62 \text{ мм}$$

$$hдк2 = hгаб2 + 62 \text{ мм}$$

$$hдк3 = hгаб3 + 62 \text{ мм}$$

Lдк1 - габаритный размер дек. карниза для одной секции

Lдк2 - габаритный размер дек. карниза для двух секций

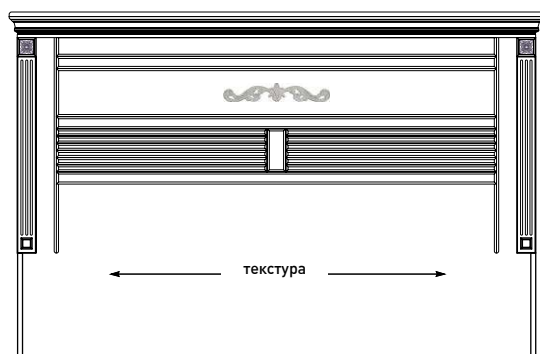
Lдк3 - габаритный размер дек. карниза для трех секций

x ИЗМ - изменяемые размеры по ширине при изменении габаритов фасада

y ИЗМ - изменяемые размеры по высоте при изменении габаритов фасада

Фасады для кроватей с эталонными размерами

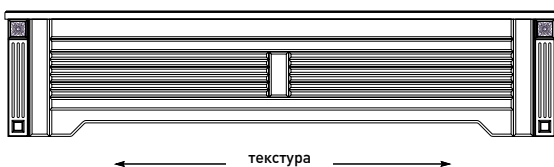
Изголовье, МДФ.98*



Рекомендованные ограничения

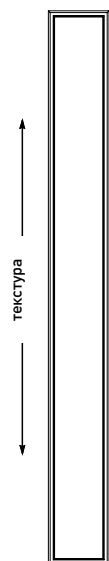
Артикул	Габаритные размеры						Направление текстуры
	Ширина матраца, мм	Ширина без подъемного механизма, мм	Ширина с подъемным механизмом, мм	Высота, мм	Толщины, мм		
					3d экопластик	Эмаль	
Avi.1.lzg	800	905	918	1122	98	98	по ширине
	900	1005	1018				
	1200	1305	1318				
	1400	1505	1518				
	1600	1705	1718				
	1800	1905	1918				
2000	2105	2118					

Изножье, МДФ.50*



Рекомендованные ограничения

Артикул	Габаритные размеры						Направление текстуры
	Ширина матраца, мм	Ширина без подъемного механизма, мм	Ширина с подъемным механизмом, мм	Высота, мм	Толщины, мм		
					3d экопластик	Эмаль	
Avi.1.lzn	800	880	893	381	50	50	по ширине
	900	980	993				
	1200	1280	1293				
	1400	1480	1493				
	1600	1680	1693				
	1800	1880	1893				
2000	2080	2093					



Фасад-царга, МДФ.25

Рекомендованные ограничения

Артикул	Габаритные размеры						Направление текстуры	
	Ширина матраца, мм	Высота без подъемного механизма, мм	Высота с подъемного механизма, мм	Ширина без подъемного механизма, мм	Ширина с подъемного механизма, мм	Толщины, мм		
						3d экопластик		Эмаль
Avi.1.FC	1900	1910	1923	220	290	25	25	по высоте
	1950	1960	1973					
	2000	2010	2023					

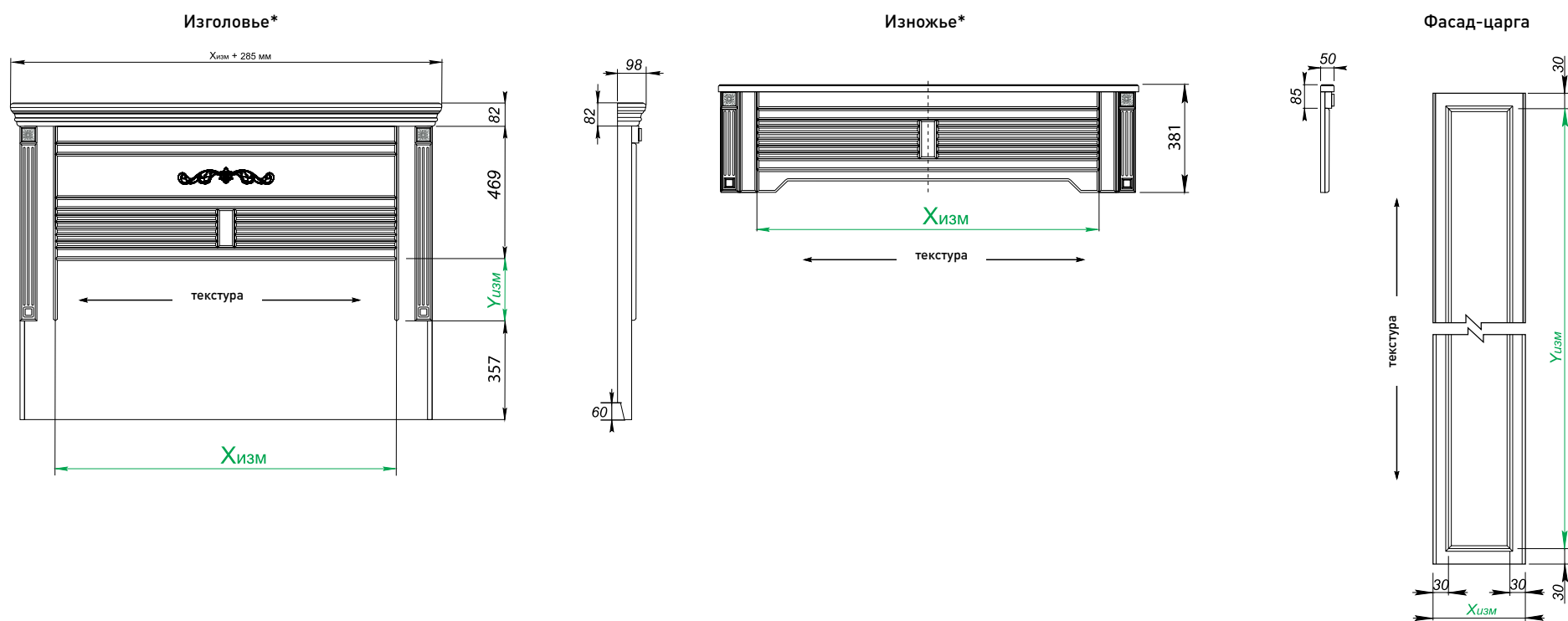
х изм – изменяемые размеры по ширине при изменении габаритов фасада

у изм – изменяемые размеры по высоте при изменении габаритов фасада

* поставляется в сборе с пилястрами, углами и декоративным карнизом

Конструктив, материалы и технологии

Фасады для кроватей с нестандартными размерами



Рекомендованные ограничения

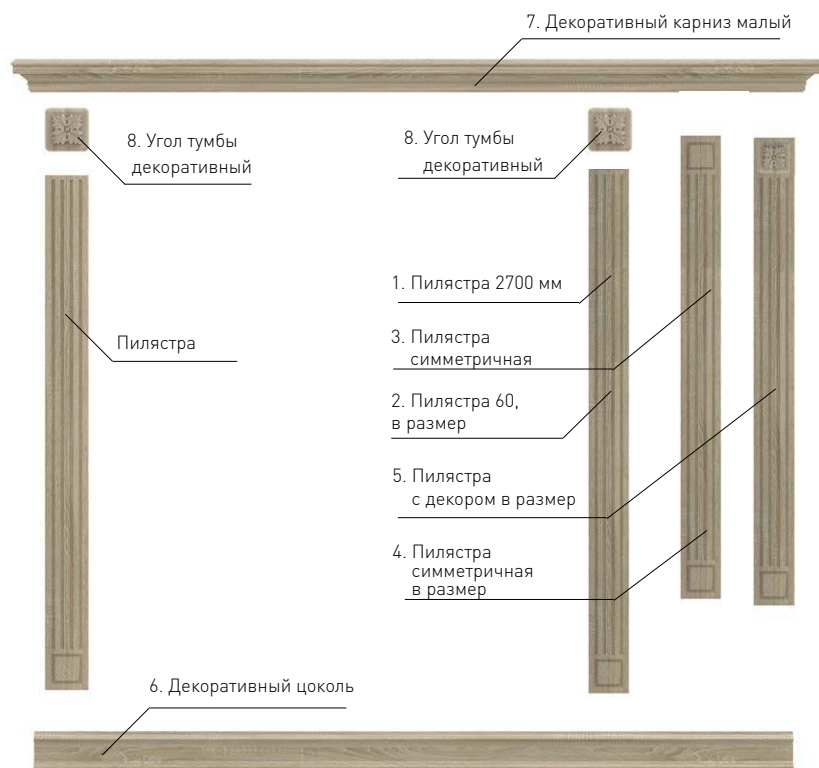
Артикул	Облицовка		Габаритные размеры				Толщины, мм		Направление текстуры
	1+0	1+1	Y min высота, мм	Y max высота, мм	X min ширина, мм	X max ширина, мм	3d экопластик	Эмаль	
	Avi.1.lzg	+	-	968	1282	905	2305	98	
Avi.1.lzn	+	-	381	381	880	2280	50	50	
Avi.1.FC	+	+	1610	2210	200	356	25	25	по высоте

x изм – изменяемые размеры по ширине при изменении габаритов фасада

y изм – изменяемые размеры по высоте при изменении габаритов фасада

* поставляется в сборе с пилястрами, углами и декоративным карнизом

Обрамление



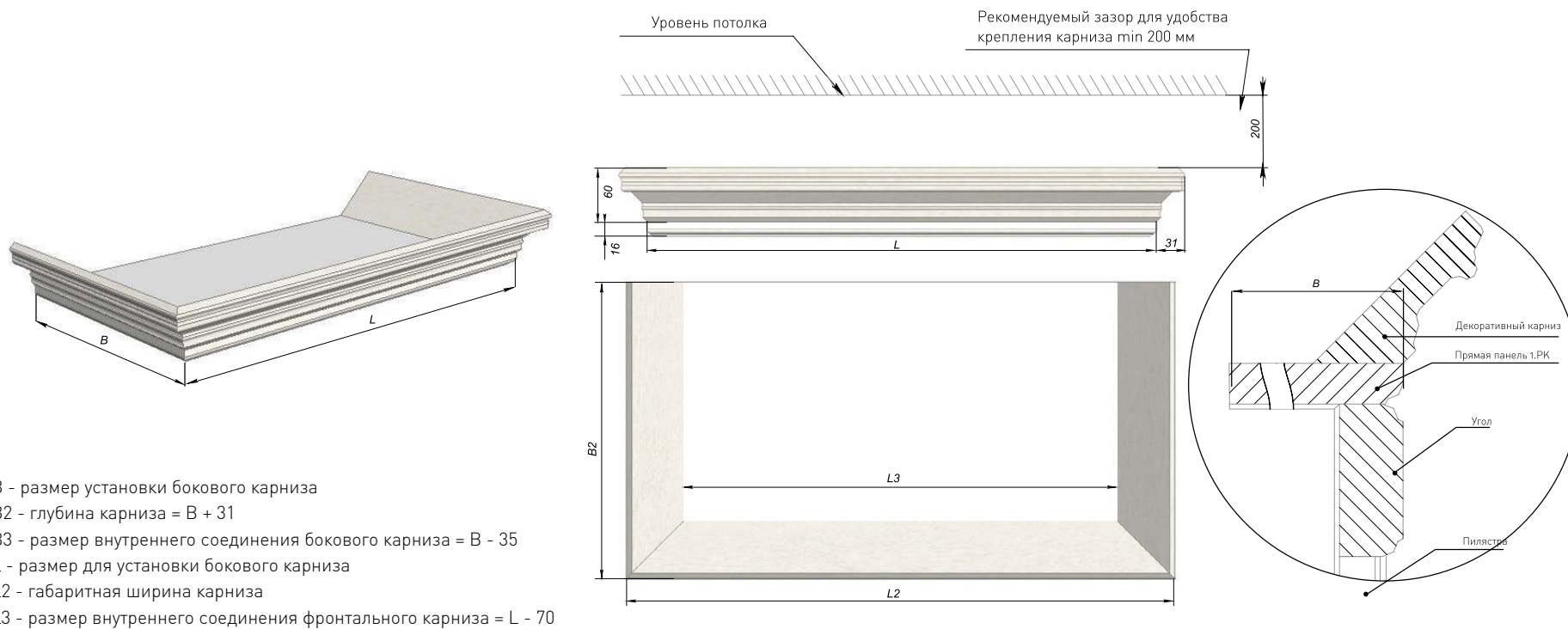
Рекомендованные ограничения

Наименование	Артикул	Облицовка		Размер	Толщины, мм		Направление текстуры
		1+0	1+1		3d эпоксипластик	Эмаль	
Пилэстра 2700 мм	П60-01	+	-	2700x60	16	16	по высоте
Пилэстра 60, в размер	U.1.PR60	+	+				
Пилэстра симметричная	U.2.P1350x60	+	+	1350x60			
Пилэстра симметричная, в размер	U.1.PSR60	+	+				
Пилэстра с декором, в размер	U.1.PD-60-01	+	+				
Декоративный цоколь	ДЦ80-02	+	-	2700x80	25	25	
Декоративный карниз малый	ДКМ80-01	+	-	2700x80			
Угол тумбы декоративный	UTD60	+	-	60x60			

х изм – изменяемые размеры по ширине при изменении габаритов фасада

у изм – изменяемые размеры по высоте при изменении габаритов фасада

Схема монтажа малого декоративного карниза



B - размер установки бокового карниза

B2 - глубина карниза = B + 31

B3 - размер внутреннего соединения бокового карниза = B - 35

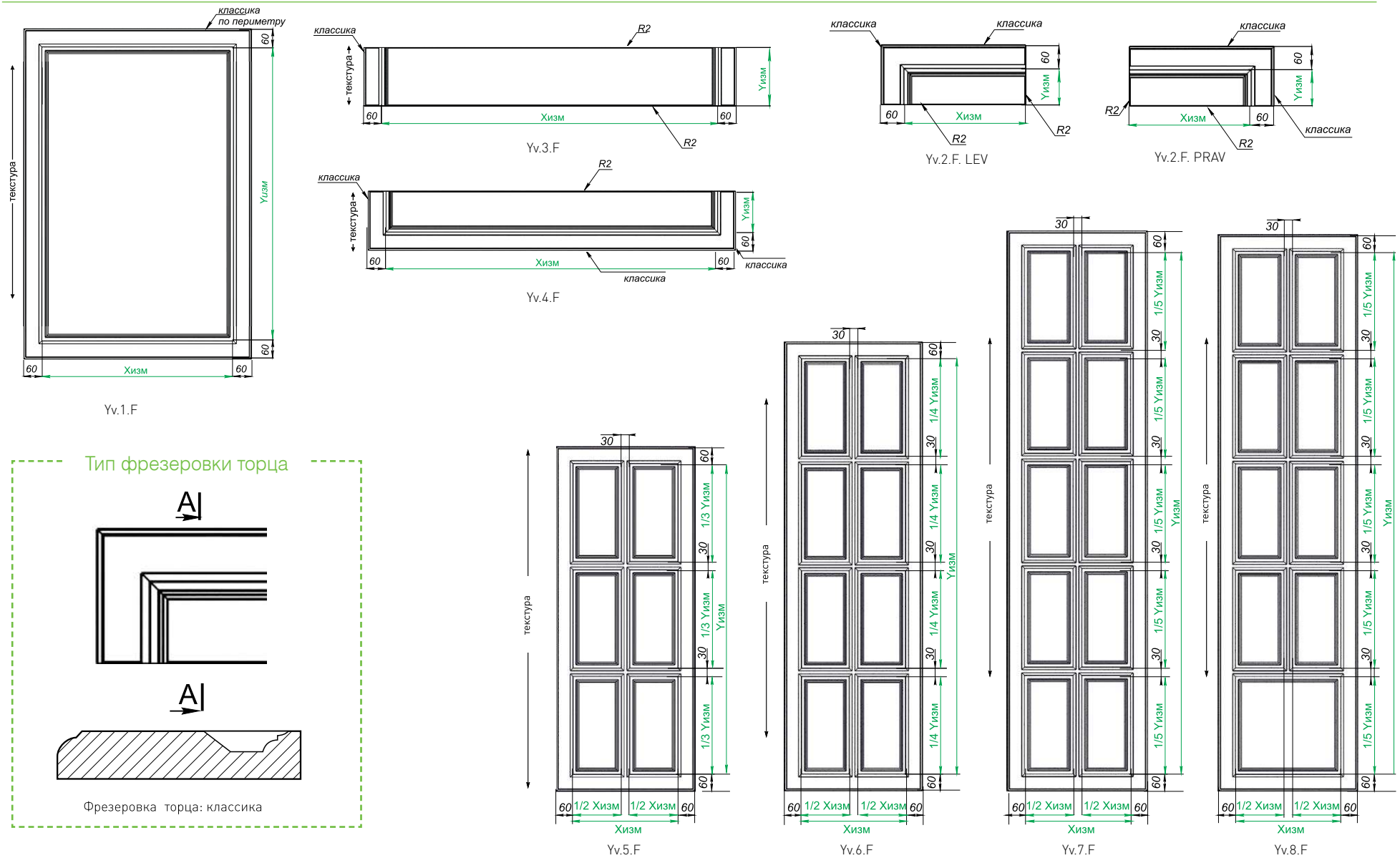
L - размер для установки бокового карниза

L2 - габаритная ширина карниза

L3 - размер внутреннего соединения фронтального карниза = L - 70

Фасады глухие

Серия YVOIRE

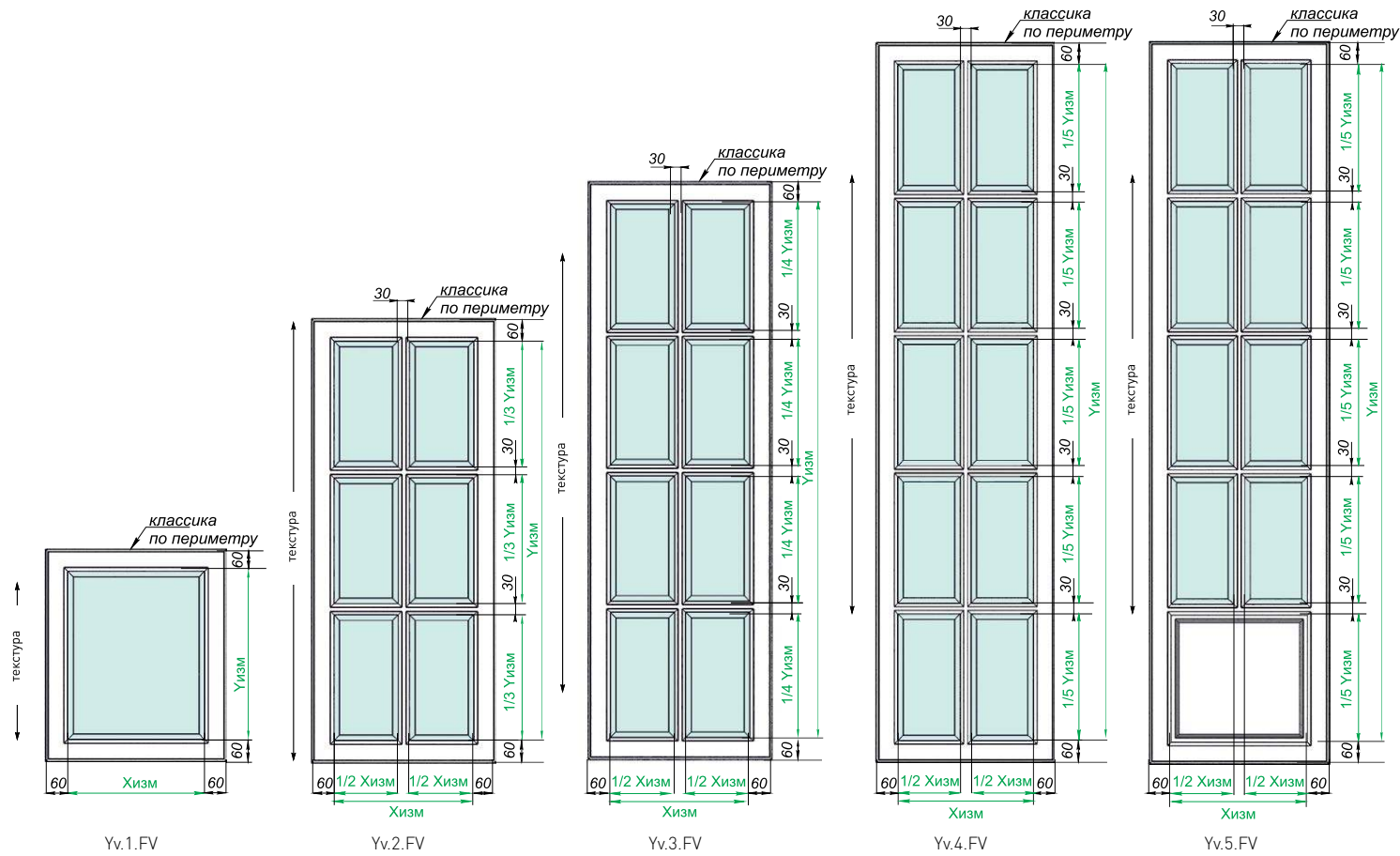


Рекомендованные ограничения

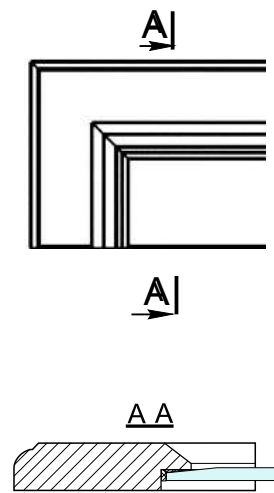
Артикул	Облицовка		Габаритные размеры				Толщины, мм		Направление текстуры
	1+0	1+1	Y min	Y max	X min	X max	3d экопластик	Эмаль	
			высота, мм	высота, мм	ширина, мм	ширина, мм			
Yv.1.F	+	+	180	2400					по высоте
Yv.2.F.LEV									
Yv.2.F.PRAV	+	+	100	2400	230	1200			
Yv.3.F									
Yv.4.F							16	19	
Yv.5.F	+	+	720	2400	400	600			
Yv.6.F	+	+	930						
Yv.7.F									
Yv.8.F	+	+	1140						

х изм – изменяемые размеры по ширине при изменении габаритов фасада

у изм – изменяемые размеры по высоте при изменении габаритов фасада



Тип фрезеровки торца



Фрезерка торца: классика

Фасады:
 Yv.2.FV
 Yv.3.FV
 Yv.4.FV
 Yv.5.FV
 Применяется декоративный шнур.
 Фасад: Yv.1.FV - штапик.

Рекомендованные ограничения

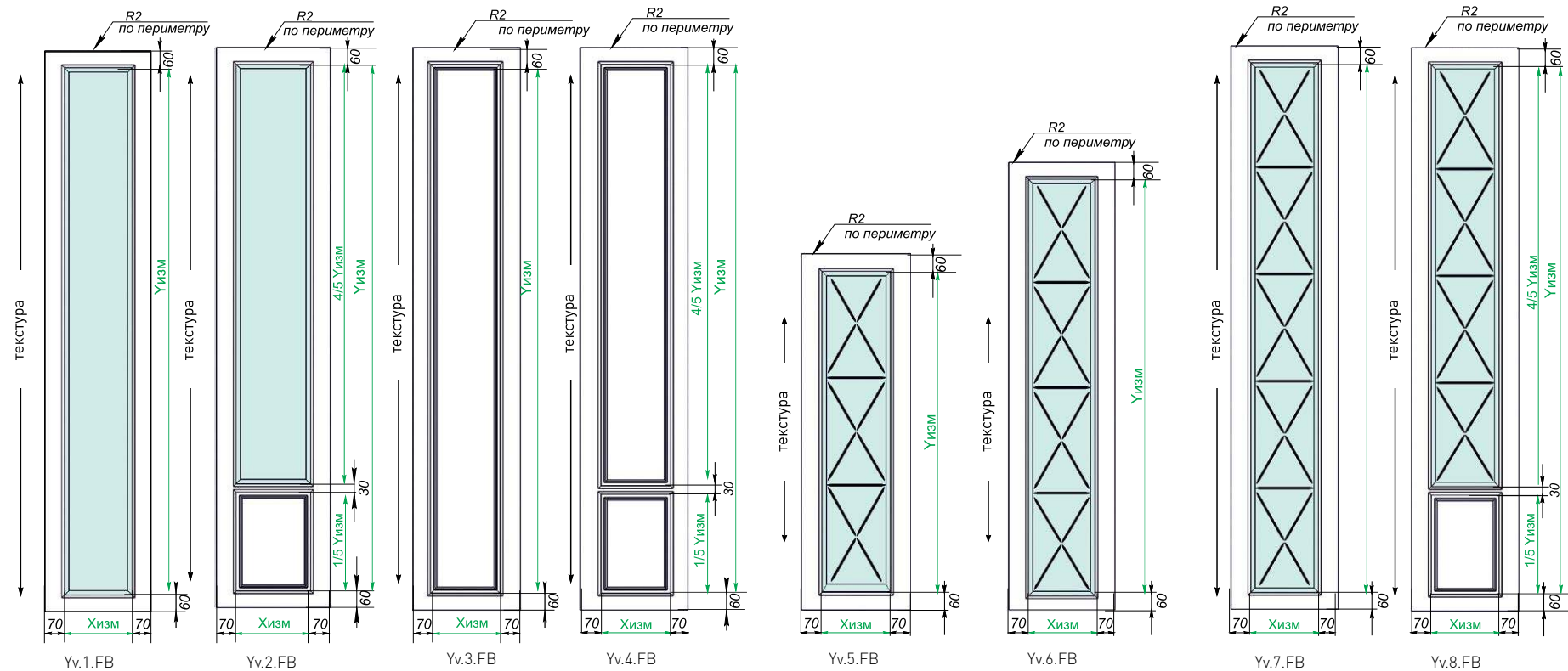
Артикул	Облицовка		Габаритные размеры				Толщины, мм		Направление текстуры					
			Y min	Y max	X min	X max	3d экопластик	Эмаль						
	1+0	1+1	высота, мм	высота, мм	ширина, мм	ширина, мм								
Yv.1.FV	+	+	280	2400	280	400	600	16	19	по высоте				
Yv.2.FV	+	+	720	2400	400						600	16	19	по высоте
Yv.3.FV	+	+	930											
Yv.4.FV	+	+	1140											
Yv.5.FV														

Х ИЗМ – изменяемые размеры по ширине при изменении габаритов фасада

У ИЗМ – изменяемые размеры по высоте при изменении габаритов фасада

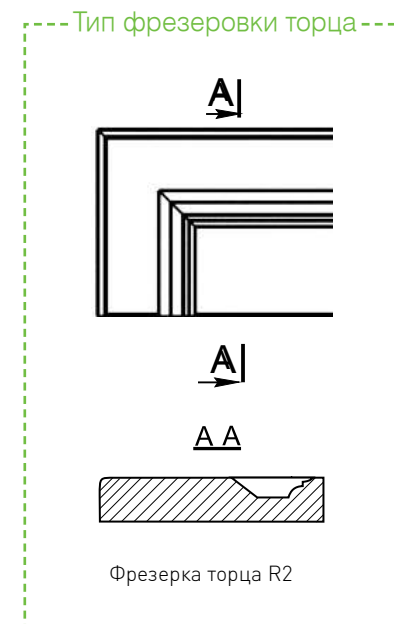


Варианты наполнения: зеркало, зеркало сатинат, зеркало бронза, зеркало бронза сатинат, зеркало серый, зеркало серый сатинат, стекло, стекло сатинат, стекло бронза, стекло бронза сатинат, стекло серый, стекло серый сатинат



Рекомендованные ограничения

Артикул	Облицовка		Габаритные размеры				Толщины, мм		Направление текстуры
	1+0	1+1	Y min высота, мм	Y max высота, мм	X min ширина, мм	X max ширина, мм	3д экопластик	Эмаль	
	Yv.1.FB	+	+	280	2400	280	600	16	
Yv.2.FB	+	+	1140						
Yv.3.FB	+	+	280						
Yv.4.FB	+	+	1140						
Yv.5.FB	+	+	720	2400	320	600	16	16	
Yv.6.FB	+	+	930						
Yv.7.FB	+	+	1140	2400	320	600	16	16	
Yv.8.FB									

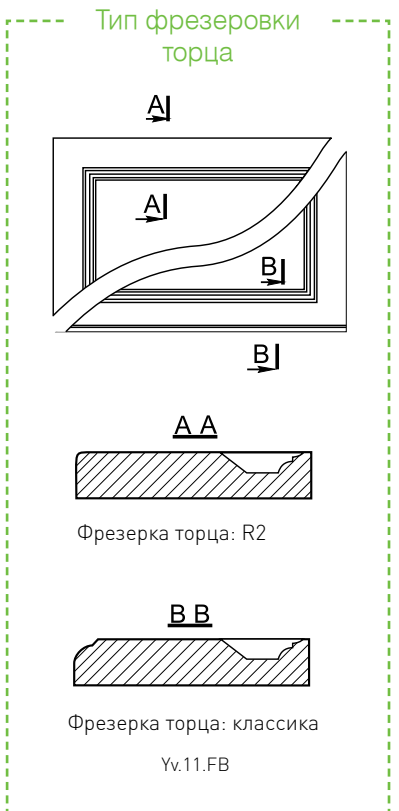
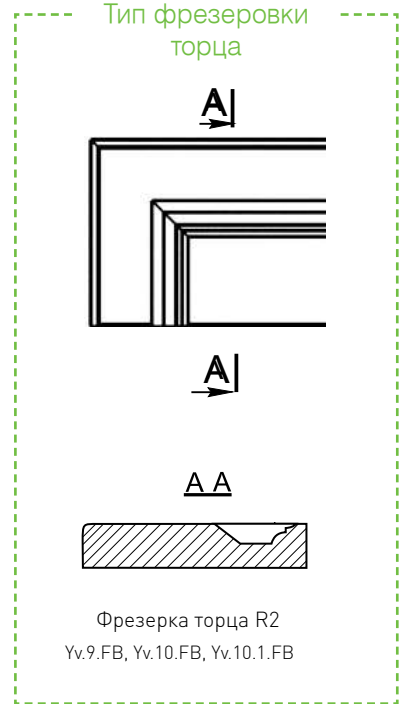
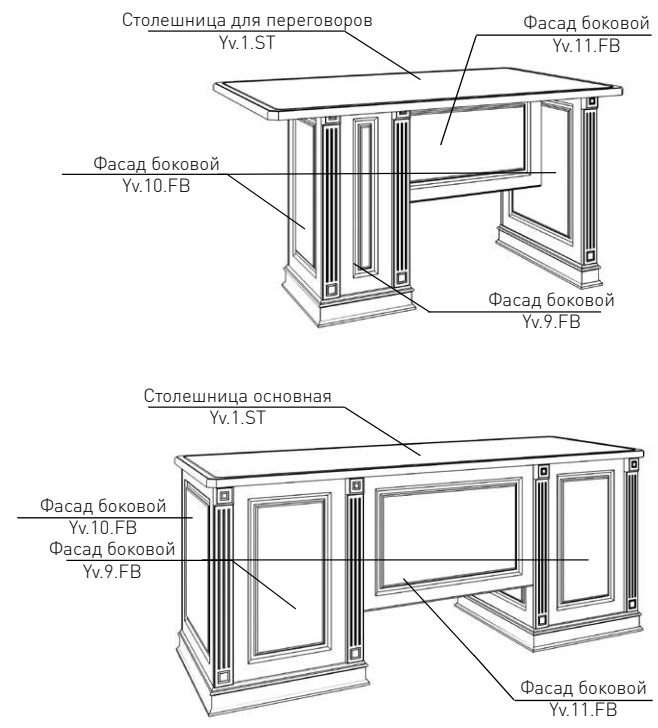
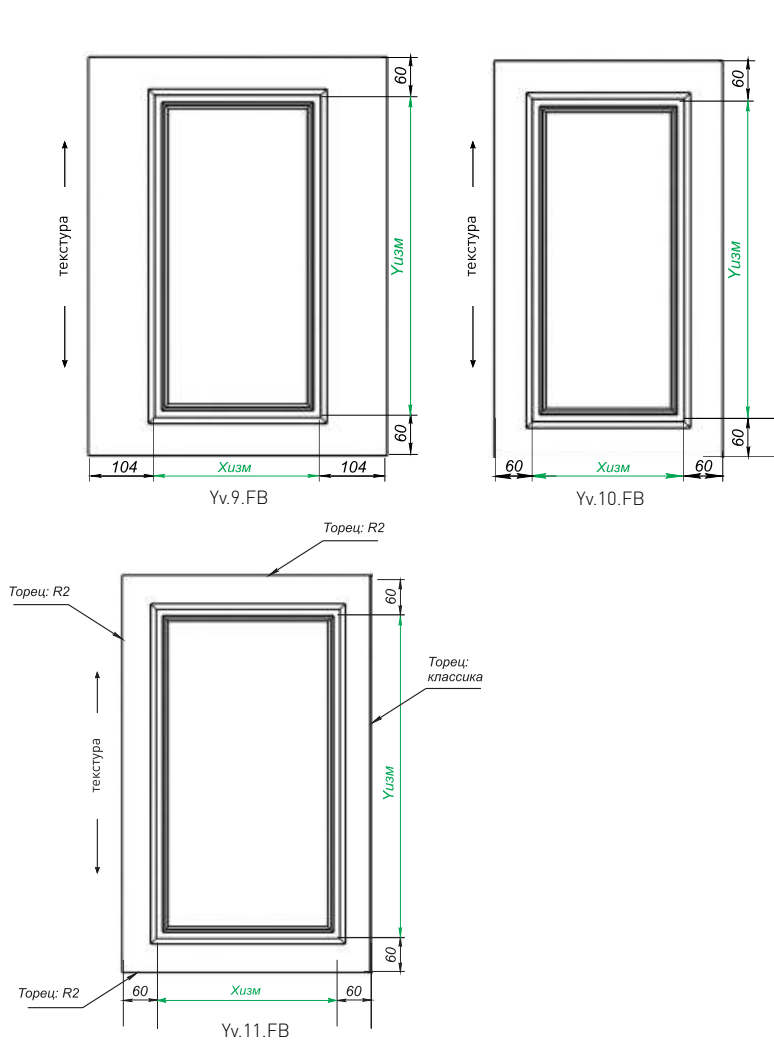


Х ИЗМ – изменяемые размеры по ширине при изменении габаритов фасада

У ИЗМ – изменяемые размеры по высоте при изменении габаритов фасада



Варианты наполнения: стекло, стекло сатинат, стекло бронза, стекло бронза сатинат, стекло грей, стекло грей сатинат

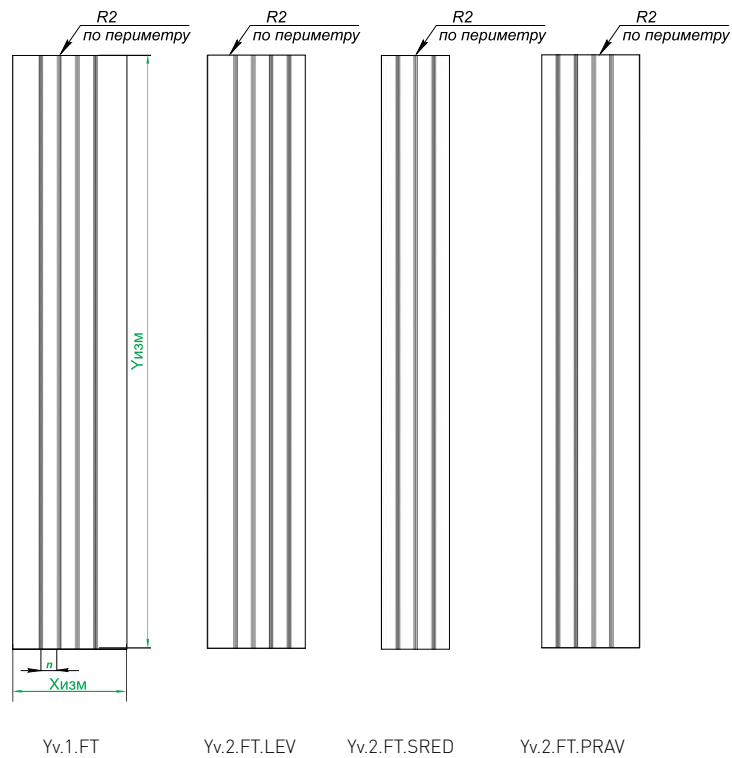


Рекомендованные ограничения

Артикул	Облицовка		Габаритные размеры				Толщины, мм		Направление текстуры
	1+0	1+1	Y min высота, мм	Y max высота, мм	X min ширина, мм	X max ширина, мм	3d экопластик	Эмаль	
	Yv.9.FB	+	-	180	2400	268	1200	16	
Yv.10.FB	+	-	180	2400	180				
Yv.10.1.FB	+	-							
Yv.11.FB	-	+							

х изм – изменяемые размеры по ширине при изменении габаритов фасада

у изм – изменяемые размеры по высоте при изменении габаритов фасада



Типы фрезеровок

Артикул	Чертеж
Yv.1.FT	
Yv.2.FT.LEV	
Yv.2.FT.SRED	
Yv.2.FT.PRAV	

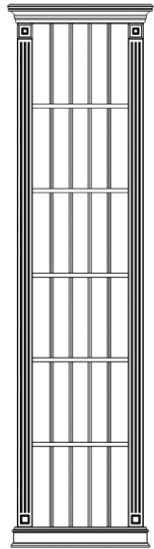
Рекомендованные ограничения

Артикул	Облицовка		Габаритные размеры				Толщины, мм		Направление текстуры
	1+0	1+1	Y min высота, мм	Y max высота, мм	X min ширина, мм	X max ширина, мм	3d экопластик	Эмаль	
	Yv.1.FT	+	-	280	2700	320	1200	16	
Yv.2.FT.LEV	+	-							
Yv.2.FT.PRAV	+	-							
Yv.2.FT.SRED	+	-	280	2700	300				

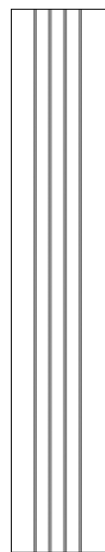
х изм – изменяемые размеры по ширине при изменении габаритов фасада

у изм – изменяемые размеры по высоте при изменении габаритов фасада

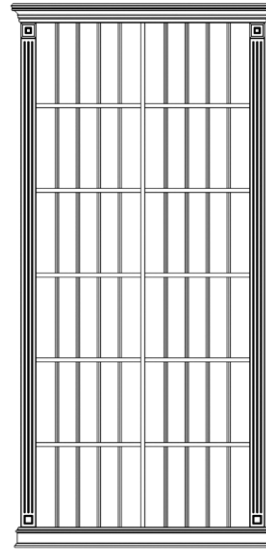
Соответствие тыльных стенок у стеллажей



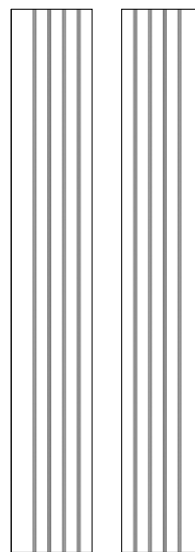
Yv.STEL.0 -1



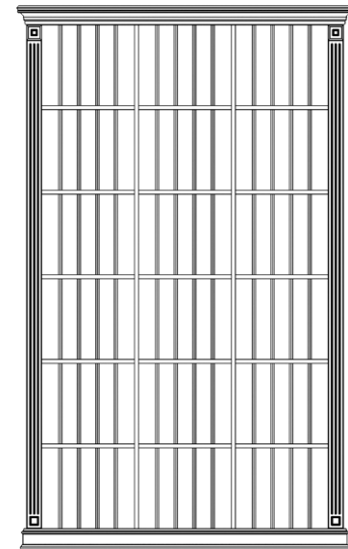
Yv.1.FT



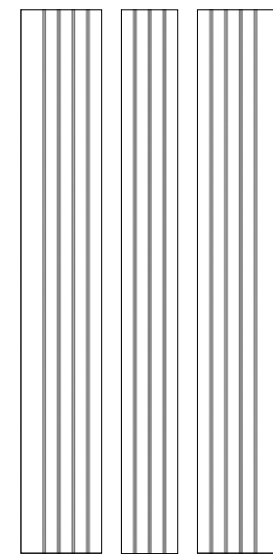
Yv.STEL.0 -2



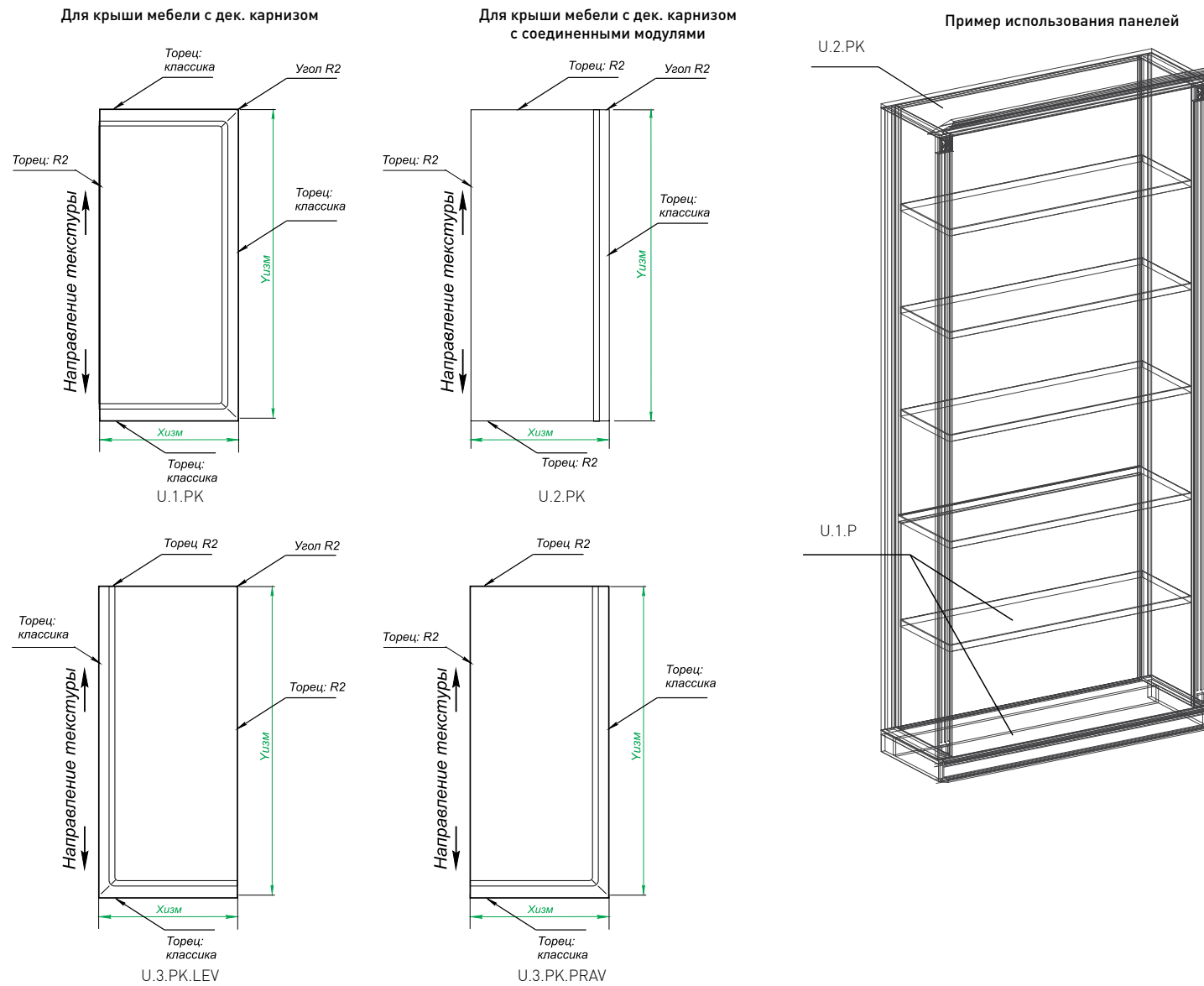
Yv.2.FT.LEV Yv.2.FT.PRAV



Yv.STEL.0 -3



Yv.2.FT.
LEV Yv.2.FT.
SRED Yv.2.FT.
PRAV

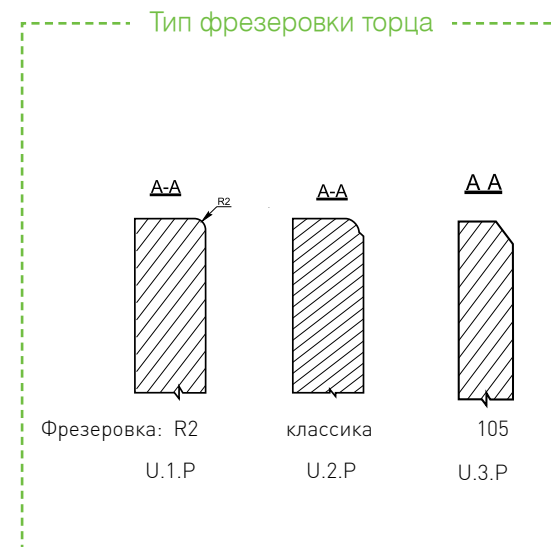
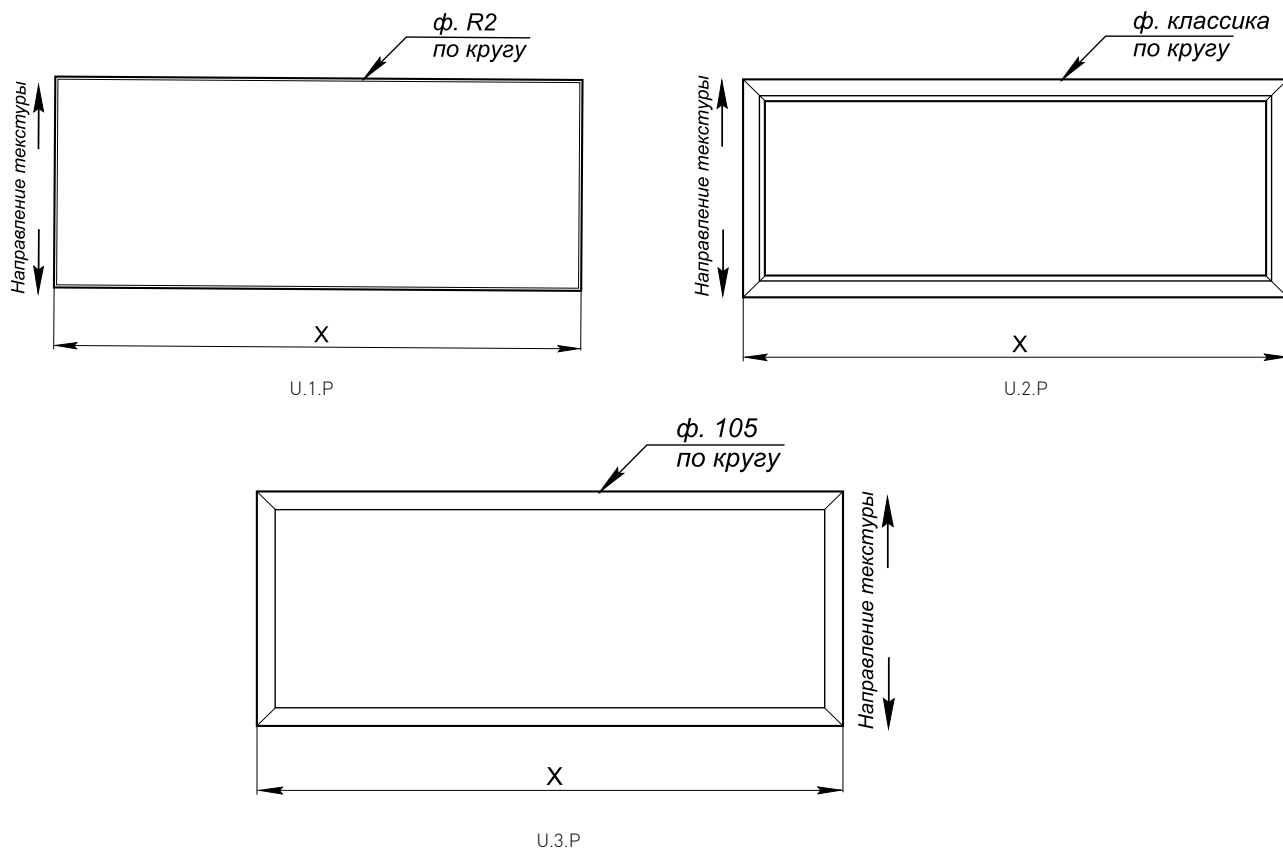


Рекомендованные ограничения

Артикул	Облицовка		Габаритные размеры				Толщины, мм		Направление текстуры
	1+0	1+1	Y min высота, мм	Y max высота, мм	X min ширина, мм	X max ширина, мм	3d экопластик	Эмаль	
U.1.PK	+	+	100	2700	40	1200	16/25	16/19/25	по высоте
U.2.PK	+	+							
U.3.PK.LEV	+	+							
U.3.PK.PRAV	+	+							

х изм – изменяемые размеры по ширине при изменении габаритов фасада

у изм – изменяемые размеры по высоте при изменении габаритов фасада



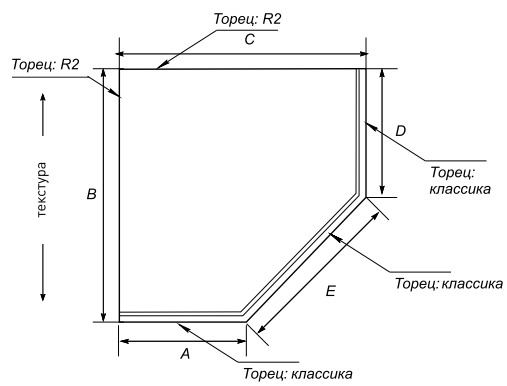
Рекомендованные ограничения

Артикул	Облицовка		Габаритные размеры				Толщины, мм		Направление текстуры
	1+0	1+1	Y min высота, мм	Y max высота, мм	X min ширина, мм	X max ширина, мм	3d экопластик	Эмаль	
	U.1.P	+					+	100	
U.2.P	+	+							
U.3.P	+	+							

х ИЗМ – изменяемые размеры по ширине при изменении габаритов фасада

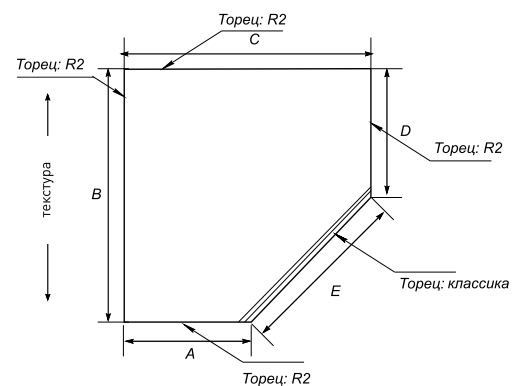
у ИЗМ – изменяемые размеры по высоте при изменении габаритов фасада

Для крыши мебели с дек. карнизом



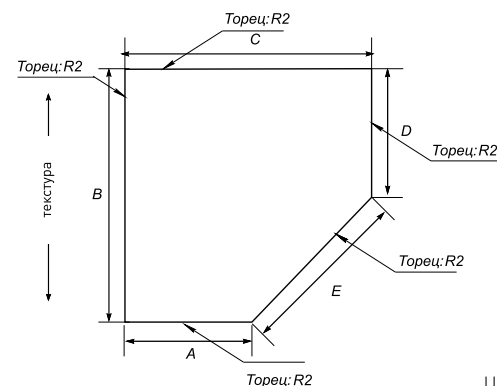
U.1.PKU

Для крыши мебели с дек. карнизом с соединенными модулями



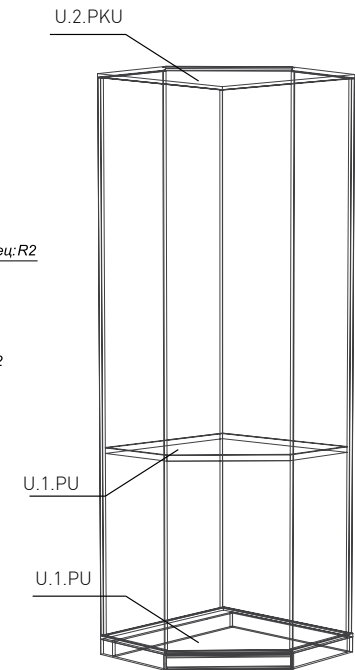
U.2.PKU

Для полки и дна



U1.PU

Пример использования панелей



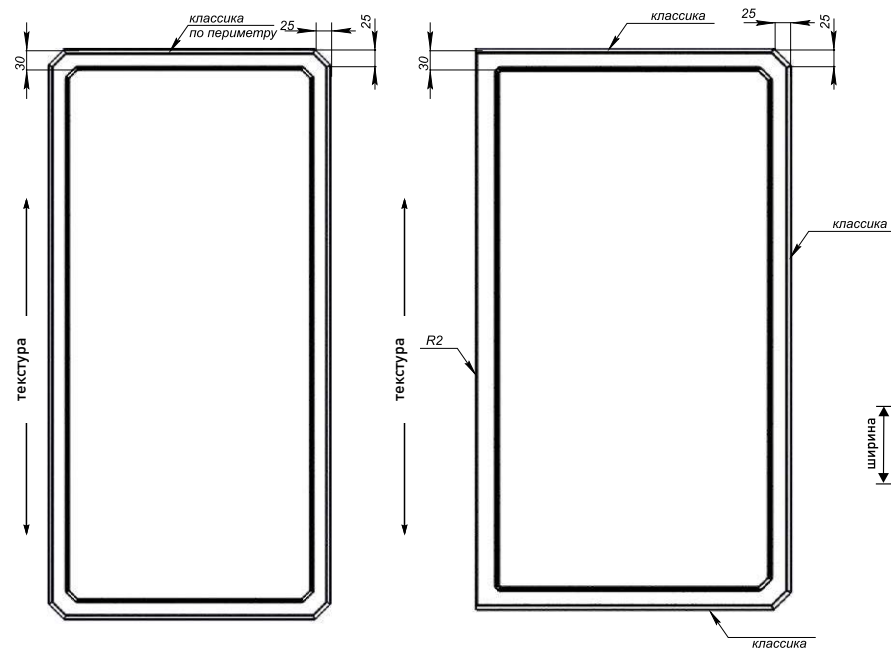
Рекомендованные ограничения

Артикул	Облицовка		Габаритные размеры				Толщины, мм		Направление текстуры
	1+0	1+1	Y min	Y max	X min	X max	3d экопластик	Эмаль	
	высота, мм	высота, мм	ширина, мм	ширина, мм					
U.1.PKU	+	+	400	2700	400	1200	16/25	16/19/25	по высоте
U.2.PKU	+	+							
U.3.PU	+	+							

х изм – изменяемые размеры по ширине при изменении габаритов фасада

у изм – изменяемые размеры по высоте при изменении габаритов фасада

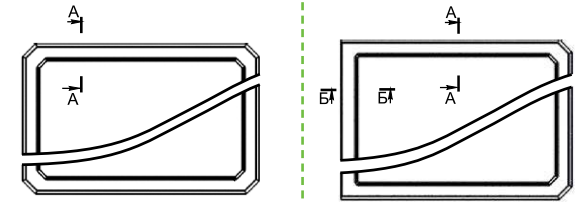
Расчет:
 $E^2 = (C-A)^2 + (B-D)^2$



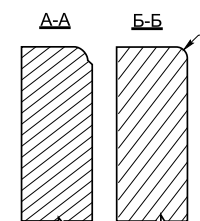
Yv.1.ST для стола переговоров
для письменного стола

Yv.2.ST основная

Тип фрезеровки торца



Фрезеровка: классика
Avi.1.ST



Фрезеровка: классика R2
Yv.2.ST

Рекомендованные ограничения

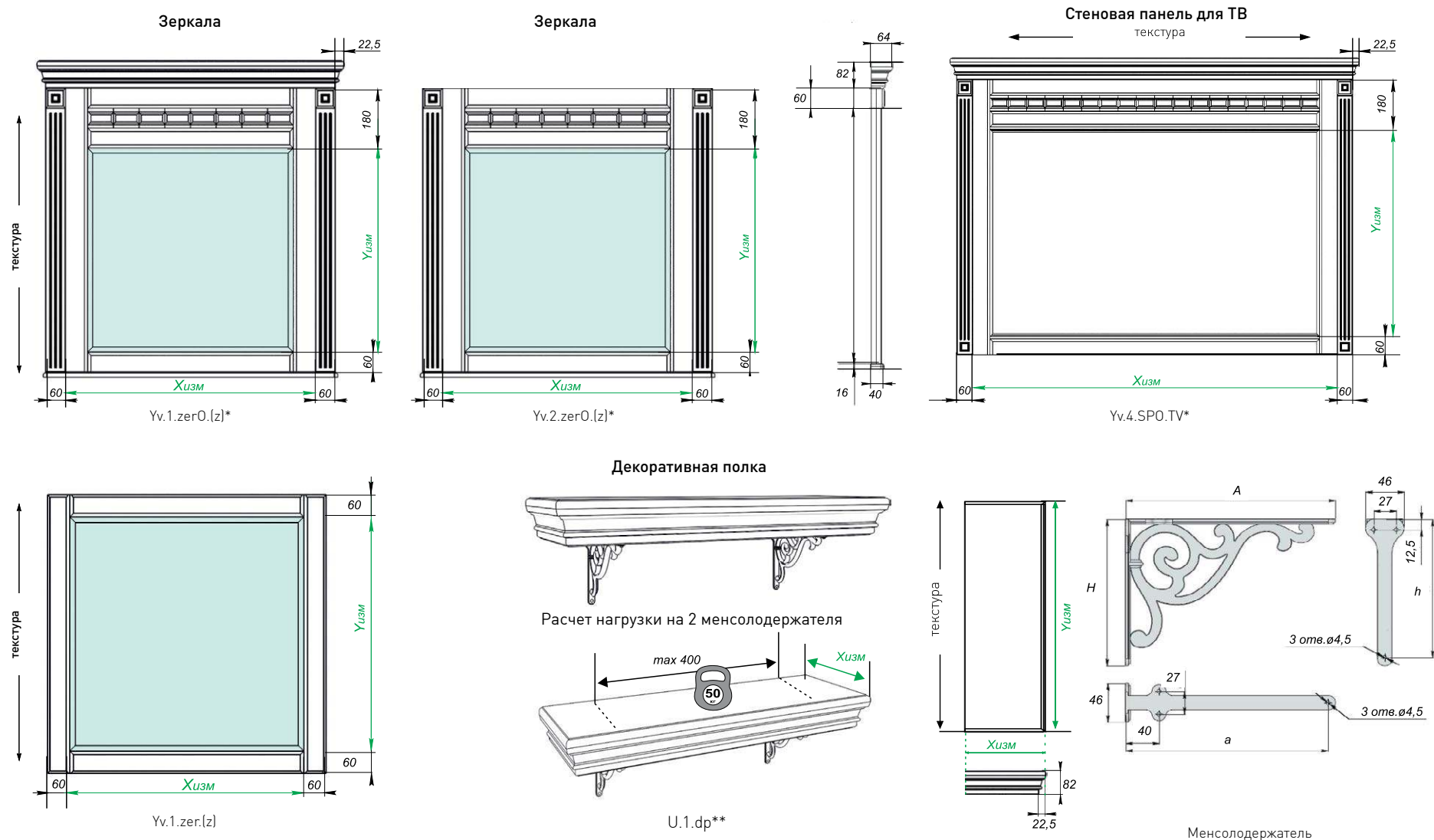
Артикул	Облицовка		Габаритные размеры				Толщины, мм		Направление текстуры
	1+0	1+1	Y min высота, мм	Y max высота, мм	X min ширина, мм	X max ширина, мм	3d экопластик	Эмаль	
	Yv.1.ST	+	+	150	2700	150	1200	16/25	
Yv.2.ST	+	+	по высоте						

х изм – изменяемые размеры по ширине при изменении габаритов фасада

у изм – изменяемые размеры по высоте при изменении габаритов фасада

Конструктив, материалы и технологии

Зеркала, стеновые панели для ТВ, декоративные полки (поставляются в сборе)



Рекомендованные ограничения

Артикул	Облицовка		Габаритные размеры				Толщины, мм		Направление текстуры
	1+0	1+1	Y min высота, мм	Y max высота, мм	X min ширина, мм	X max ширина, мм	Толщины, мм		
							3d экопластик	Эмаль	
Yv.4.SPO.TV	+	-	450	1282	480	2700	64	64	по ширине
Yv.1.zer.[z]	+	-	315	2700	315	1200	64	64	по высоте
Yv.1.zer0.[z]	+	-	450	2700	480	1245			
Yv.2.zer0.[z]	+	-	450	2700	480	1200			
U.1.dp	-	+	250	2400	240	350	82	82	

х изм – изменяемые размеры по ширине при изменении габаритов фасада

у изм – изменяемые размеры по высоте при изменении габаритов фасада

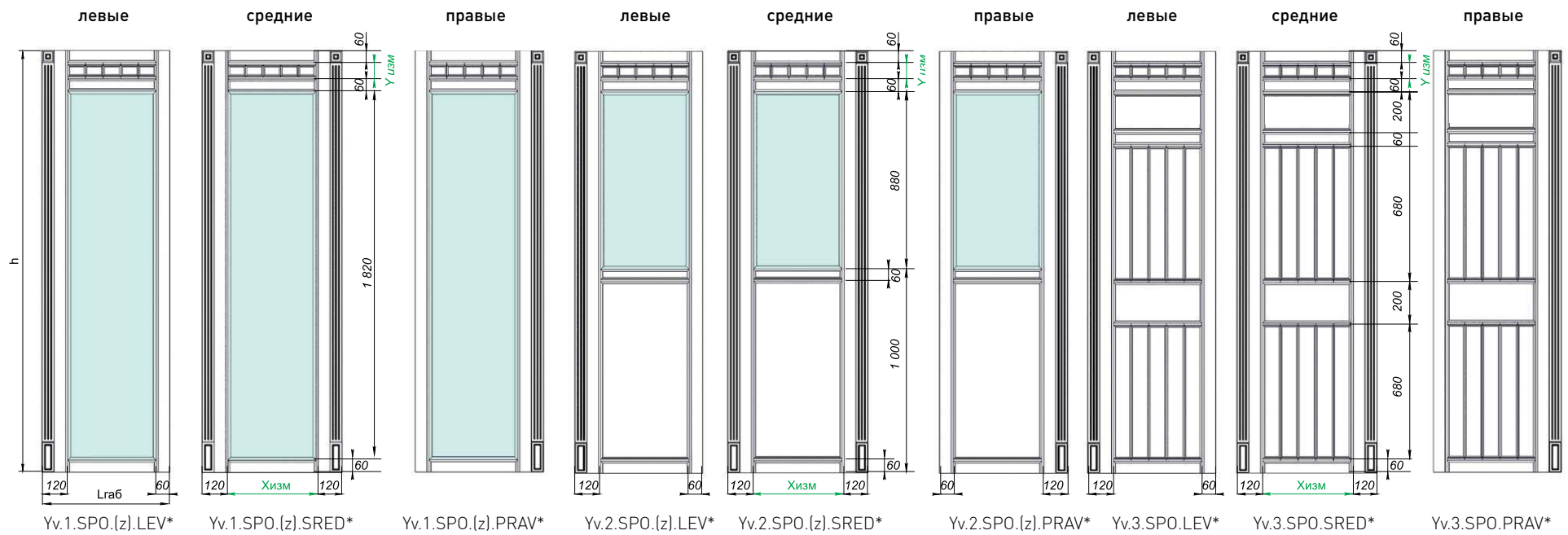
Рекомендованные ограничения

Менсолoderzhatel	A, мм	H, мм	a, мм	h, мм	x, мм
WRM.800.200	200	140	188	130	350

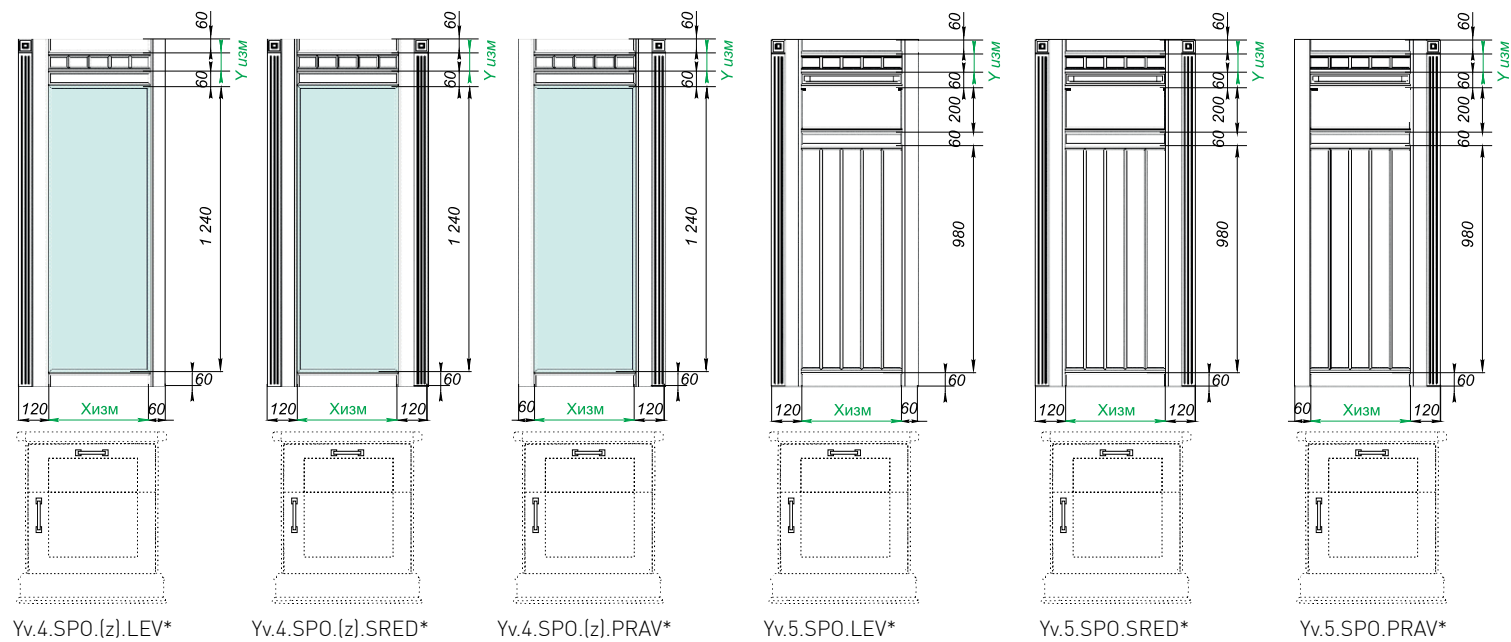
* поставляется в сборе с пилястрами, углами и декоративным карнизом

** менсолoderzhateli в комплект с полкой не входят и комплектуются отдельно

Стеновые панели для прихожей



Стеновые панели для прихожей (поставляются в сборе)

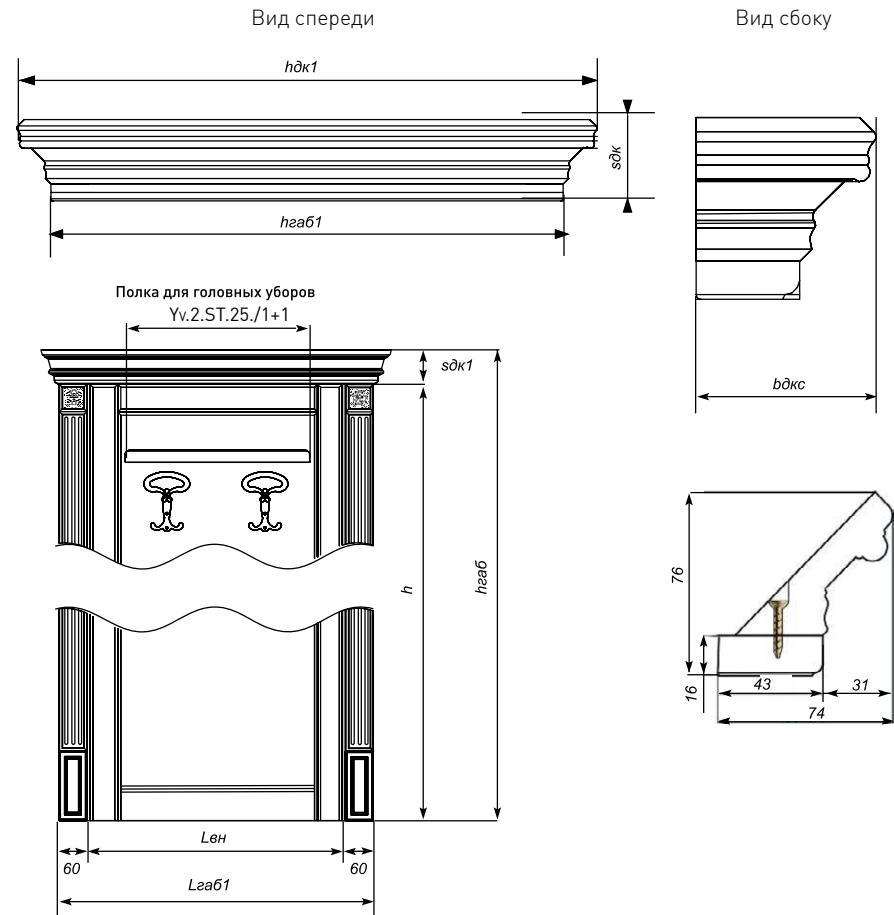
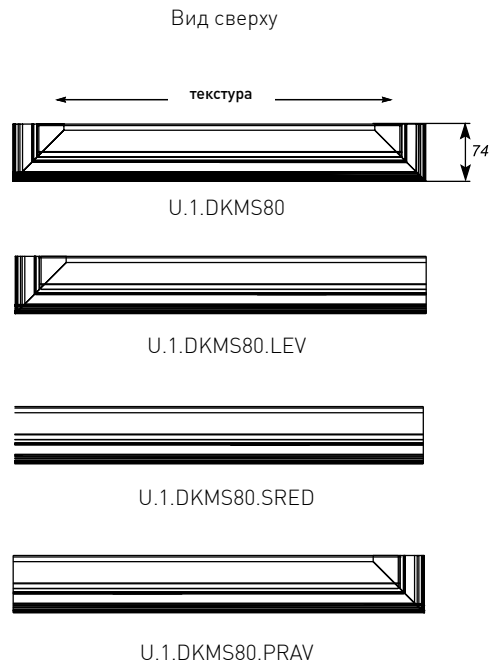


Артикул	Облицовка		h min высота, мм	h max высота, мм	L min ширина, мм	L max ширина, мм	Толщины, мм		Направление текстуры
	1+0	1+1					3D экполастик	Эмаль	
Yv.1.SPO.(z).LEV	+	-	2060	2700	480	1200	41	41	по высоте
Yv.1.SPO.(z).PRAV	+	-							
Yv.1.SPO.(z).SRED	+	-							
Yv.2.SPO.(z).LEV	+	-	2060	2700	480				
Yv.2.SPO.(z).PRAV	+	-							
Yv.2.SPO.(z).SRED	+	-	2060	2700	540				
Yv.3.SPO.(z).LEV	+	-							
Yv.3.SPO.(z).PRAV	+	-	2060	2700	480				
Yv.3.SPO.(z).SRED	+	-							
Yv.4.SPO.(z).LEV	+	-	1480	2700	480				
Yv.4.SPO.(z).PRAV	+	-							
Yv.4.SPO.(z).SRED	+	-	1480	2700	540				
Yv.5.SPO.(z).LEV	+	-							
Yv.5.SPO.(z).PRAV	+	-	1480	2700	480				
Yv.5.SPO.(z).SRED	+	-							

Х ИЗМ – изменяемые размеры по ширине при изменении габаритов фасада

У ИЗМ – изменяемые размеры по высоте при изменении габаритов фасада

* поставляется в сборе с пилястрами, углами, основаниями. Тумбы, полки для головных уборов, крючки в комплект не входят.



Рекомендованные ограничения

Артикул	Облицовка		Габаритные размеры				Направление текстуры
	1+0	1+1	hdk1 min высота, мм	hdk1 max высота, мм	b ширина, мм	s толщина, мм	
U.1.DKMS80	+	-	400	2540	74	76	по высоте
U.1.DKMS80.LEV	+	-					
U.1.DKMS80.PRAV	+	-					
U.1.DKMS80.SRED	+	-					

х изм – изменяемые размеры по ширине при изменении габаритов фасада

у изм – изменяемые размеры по высоте при изменении габаритов фасада

Расчеты

$$hгаб1 = 120 + Lвн$$

$$hгаб2 = 180 + Lвн + Lвн2$$

$$hгаб3 = 240 + Lвн + Lвн2 + Lвн3$$

$$\text{Ширина тумбы} = Lвн - 10 \text{ мм}$$

$$hгаб = h + hdk$$

$$sdк = 76 \text{ мм}$$

$$\text{Полка для головных уборов (Avi.2 ST25./1+1)} = Lвн - 150 \text{ мм}$$

Расчеты

$$hdk1 = hгаб1 + 62 \text{ мм}$$

$$hdk2 = hгаб2 + 62 \text{ мм}$$

$$hdk3 = hгаб3 + 62 \text{ мм}$$

Lвн - внутренняя ширина секции
Lгаб1 - габаритный размер одной секции
Lгаб2 - габаритный размер двух секции
Lгаб3 - габаритный размер трех секции
h - высота стеновой панели

sdк - высота декоративного карниза

hгаб - высота стеновой панели с декоративным карнизом

bdkc - глубина декоративного карниза в сборе

Ldk1 - габаритный размер дек. карниза для одной секции

Ldk2 - габаритный размер дек. карниза для двух секций

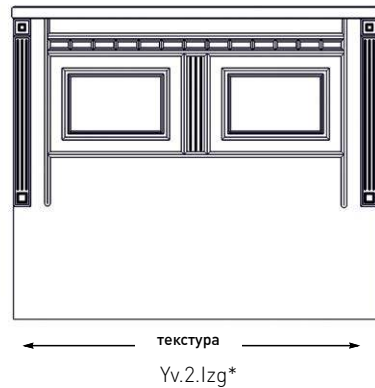
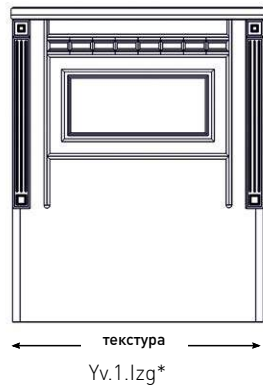
Ldk3 - габаритный размер дек. карниза для трех секций

Фасады для кроватей с эталонными размерами

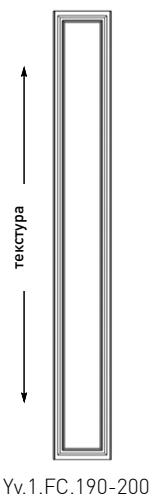
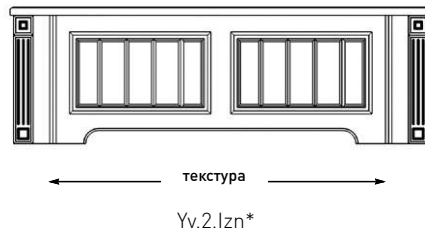
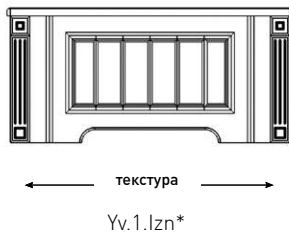
Для ширины матраца 800-900

Для ширины матраца 1 200-2 000

Изголовье, МДФ.81



Изножье, МДФ.50



Фасад-царга, МДФ.25

Рекомендованные ограничения

Артикул	Габаритные размеры			Высота, мм	Толщины, мм		Направление текстуры
	Ширина матраца, мм	Ширина без подъемного механизма, мм	Ширина с подъемным механизмом, мм		3d экопластик	Эмаль	
					81		
Yv.1.lzg	800	880	893	1075	81	81	по ширине
	900	980	993				
Yv.2.lzg	1200	1280	1293				
	1400	1480	1493				
	1600	1680	1693				
	1800	1880	1893				
	2000	2080	2093				

Рекомендованные ограничения

Артикул	Габаритные размеры			Высота, мм	Толщины, мм		Направление текстуры
	Ширина матраца, мм	Ширина без подъемного механизма, мм	Ширина с подъемным механизмом, мм		3d экопластик	Эмаль	
					50		
Yv.1.lzn	800	880	893	415	50	50	по ширине
	900	980	993				
Yv.1.lzn	1200	1280	1293				
	1400	1480	1493				
	1600	1680	1693				
	1800	1880	1893				
	2000	2080	2093				

Рекомендованные ограничения

Артикул	Габаритные размеры						Толщины, мм		Направление текстуры
	Ширина матраца, мм	Высота без подъемного механизма, мм	Высота с подъемного механизма, мм	Ширина без подъемного механизма, мм	Ширина с подъемного механизма, мм	3d экопластик	Эмаль		
						25			
Yv.1.FC	1900	1910	1923	260	330	25	25	по высоте	
	1950	1960	1973						
	2000	2010	2023						

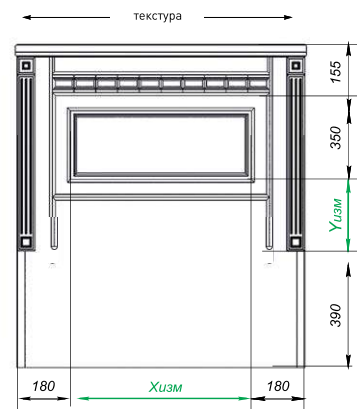
х ИЗМ – изменяемые размеры по ширине при изменении габаритов фасада

у ИЗМ – изменяемые размеры по высоте при изменении габаритов фасада

* поставляется в сборе с пилястрами и углами

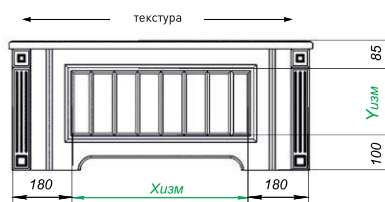
Для ширины матраца до 900 мм

Изголовье



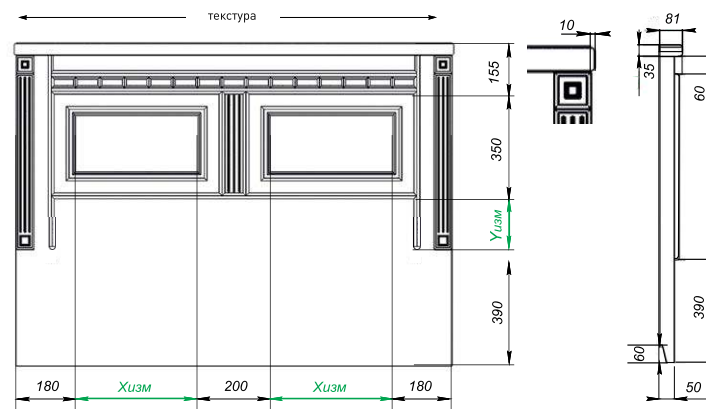
*Yv.1.lzg

Изножье

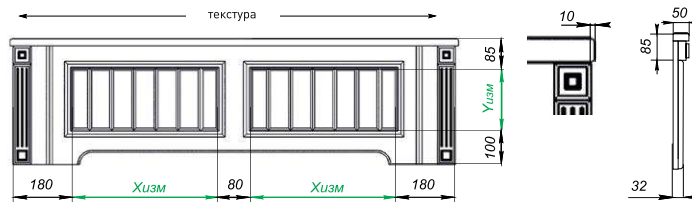


*Yv.1.lzn

Для ширины матраца 900 - 2 000 мм

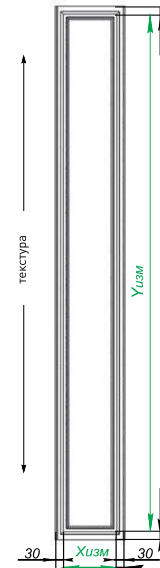


*Yv.2.lzg



*Yv.2.lzn

Фасад-царга



Yv.1.FC

Рекомендованные ограничения

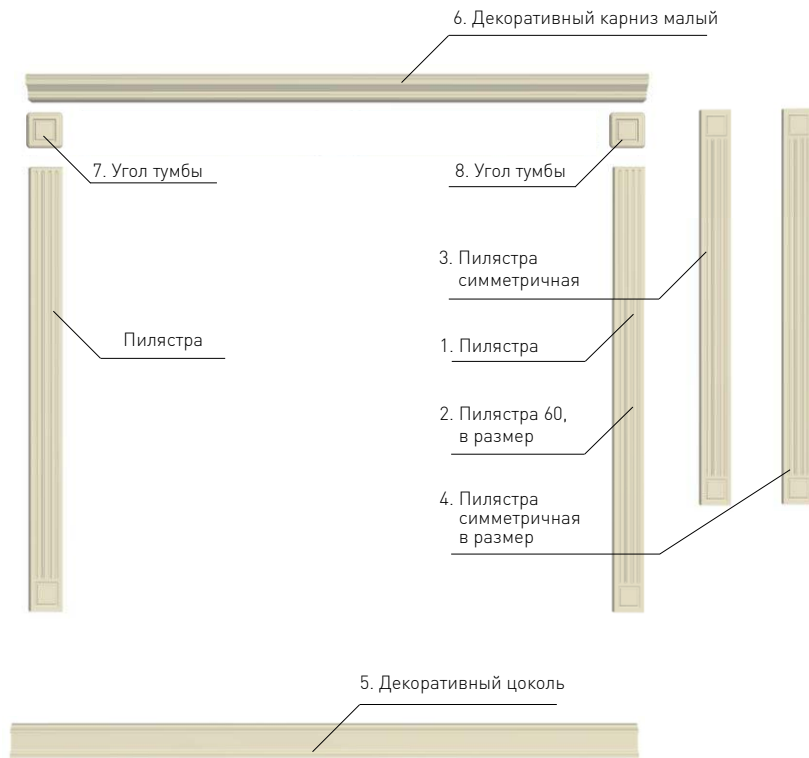
Артикул	Облицовка		Габаритные размеры				Толщины, мм		Направление текстуры
	1+0	1+1	Y min высота, мм	Y max высота, мм	X min ширина, мм	X max ширина, мм	3d экопластик	Эмаль	
	Yv.1.lzg	+	-	955	1235	680	1093	81	
Yv.2.lzg	+	-	955	1235	1093	2080	81	81	
Yv.1.lzn	+	-	415	475	680	1093	50	50	
Yv.2.lzn	+	-	415	475	1093	2080	50	50	
Yv.1.FC	+	+	1610	2223	220	450	25	25	по высоте

х изм – изменяемые размеры по ширине при изменении габаритов фасада

у изм – изменяемые размеры по высоте при изменении габаритов фасада

* поставляется в сборе с пилястрами, углами

Обрамление



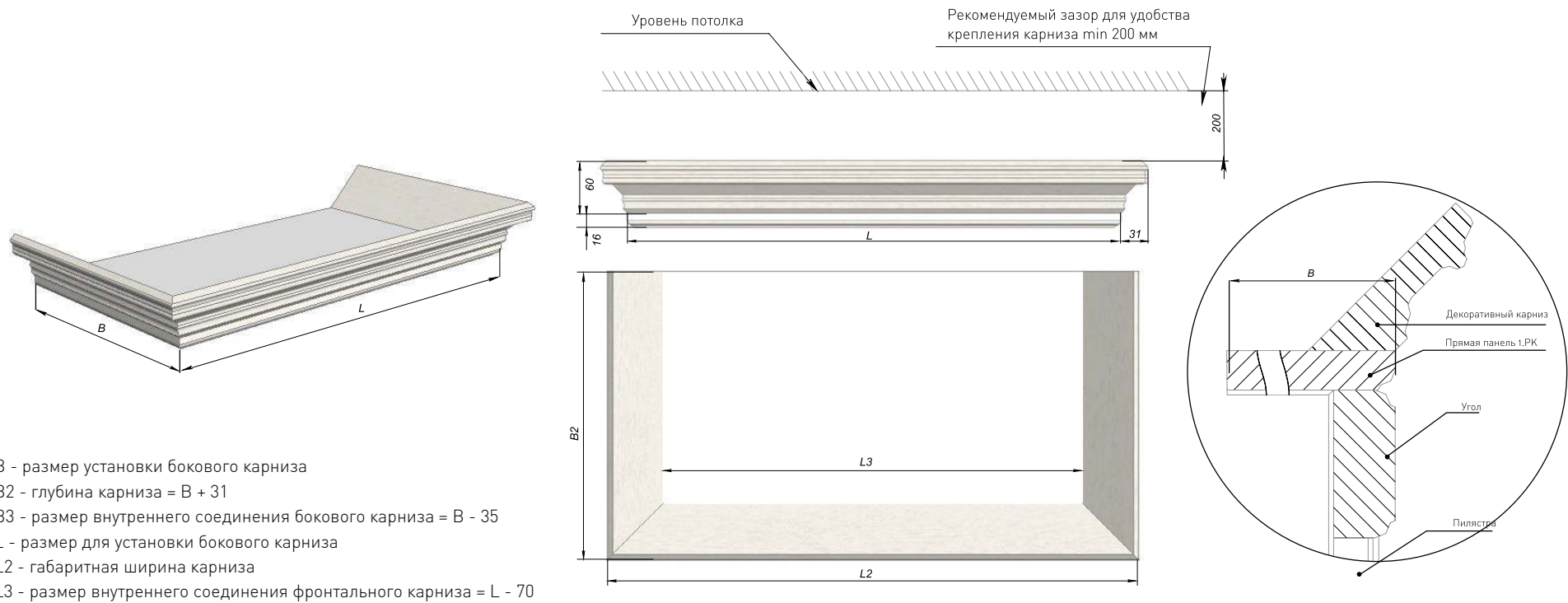
Рекомендованные ограничения

Наименование	Артикул	Облицовка		Размер	Толщины, мм		Направление текстуры
		1+0	1+1		3d экопластик	Эмаль	
Пиластра 2700 мм	П60-01	+	-	2700x60	16	16	по высоте
Пиластра 60, в размер	U.1.PR60	+	+				
Пиластра симметричная	U.2.P1350x60	+	+	1350x60			
Пиластра симметричная, в размер	U.1.PSR60	+	+				
Пиластра с декором, в размер	U.1.PD-60-01	+	+				
Декоративный цоколь	ДЦ80-02	+	-	2700x80	25	25	
Декоративный карниз малый	ДКМ80-01	+	-	2700x80			
Угол тумбы	УТ60	+	-	60x60			

х изм – изменяемые размеры по ширине при изменении габаритов фасада

у изм – изменяемые размеры по высоте при изменении габаритов фасада

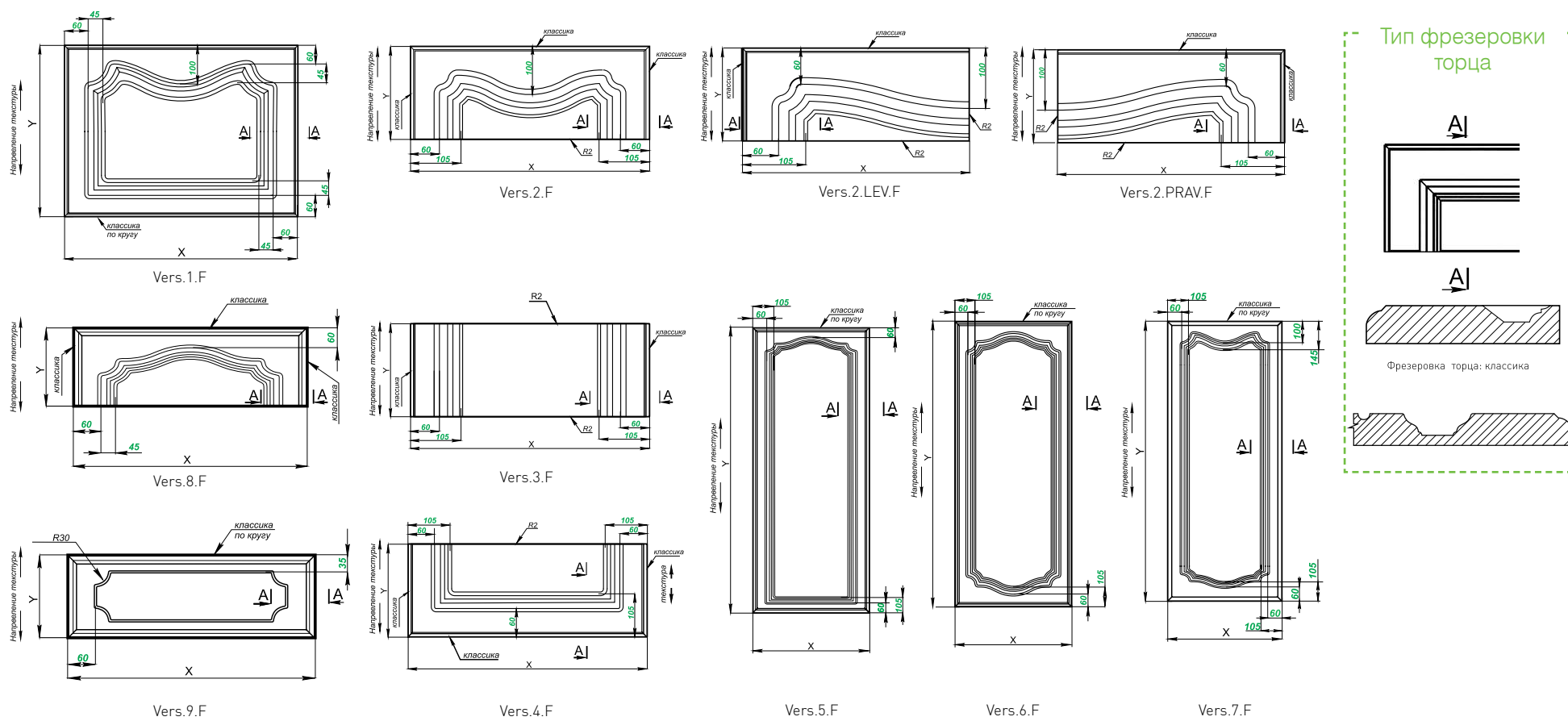
Схема монтажа малого декоративного карниза



- B - размер установки бокового карниза
- B2 - глубина карниза = B + 31
- B3 - размер внутреннего соединения бокового карниза = B - 35
- L - размер для установки бокового карниза
- L2 - габаритная ширина карниза
- L3 - размер внутреннего соединения фронтального карниза = L - 70

Фасады глухие

Серия VERSAILLES

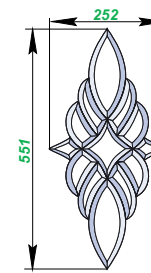
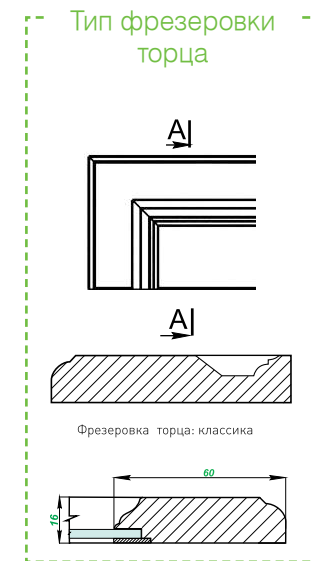
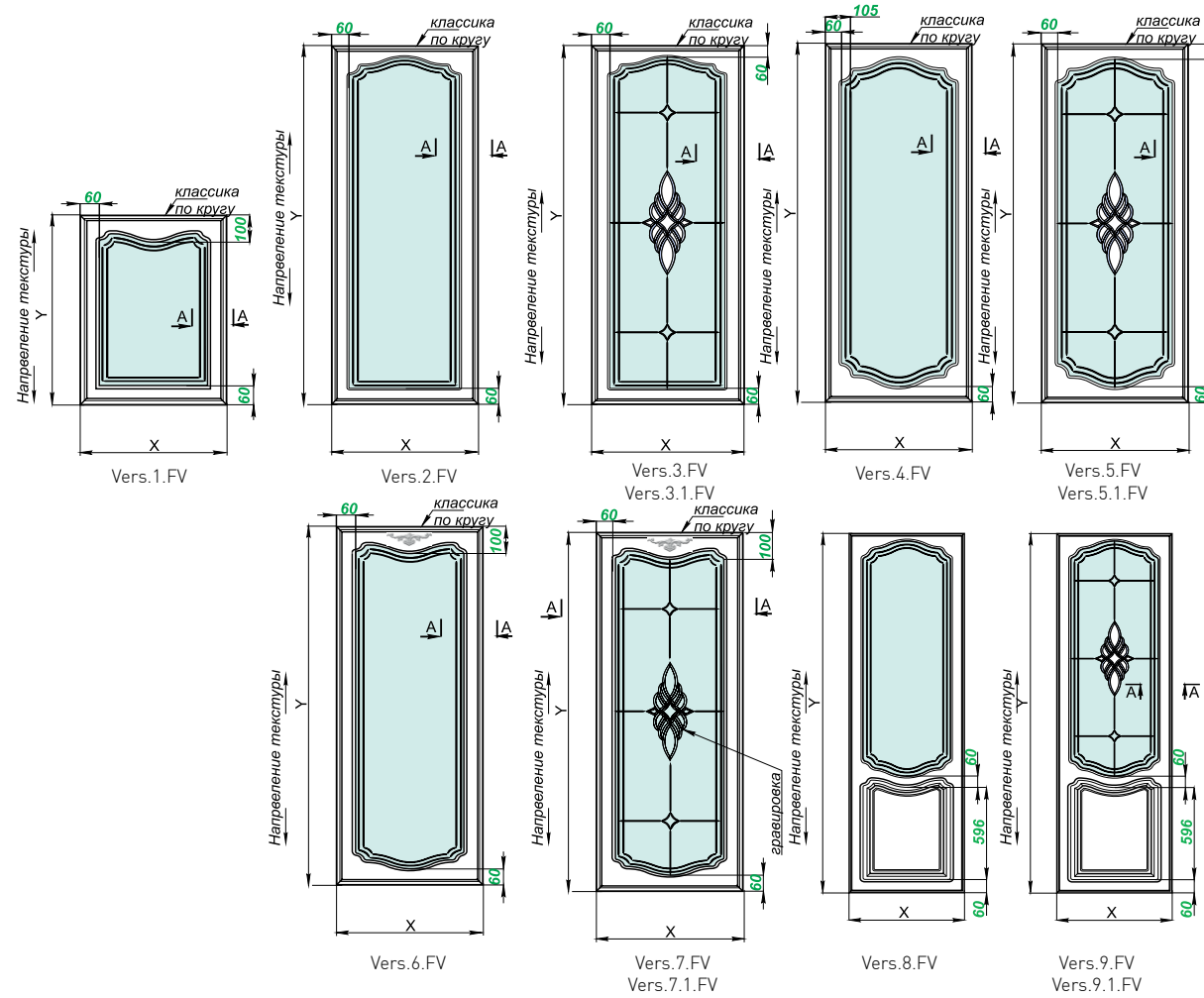


Рекомендованные ограничения

Артикул	Облицовка		Габаритные размеры				Толщины, мм		Направление текстуры
			Y min	Y max	X min	X max	3d экопластик	Эмаль	
	1+0	1+1	высота, мм	высота, мм	ширина, мм	ширина, мм			
Vers.1.F	+	+	300	2400	330		16	19	по высоте
Vers.2.F	+	+	160						
Vers.2.F.LEV	+	+	160	2400	165	1200			
Vers.2.F.PRAV									
Vers.3.F	+	+	60	2400	200				
Vers.4.F	+	+	120						
Vers.5.F	+	+	330	2400	330	600			
Vers.6.F									
Vers.7.F									
Vers.8.F	+	+	330	2400	330	1200			
Vers.9.F	+	+	100						200

x изм – изменяемые размеры по ширине при изменении габаритов фасада

y изм – изменяемые размеры по высоте при изменении габаритов фасада



Bevels используется только на зеркалах для моделей 3, 5, 7, 9. На зеркалах Сатинат, вместо Bevels используется гравировка.

Рекомендованные ограничения

Артикул	Облицовка		Габаритные размеры				Толщины, мм		Направление текстуры
	1+0	1+1	Y min высота, мм	Y max высота, мм	X min ширина, мм	X max ширина, мм	3d экопластик	Эмаль	
	Vers.1.FV	+	+	400	2400	400	600	16	
Vers.2.FV	+	+	400	2400	450				
Vers.3.FV	+	+	1156	2400	496				
Vers.3.1.FV	+	+	1156	2400	496				
Vers.4.FV	+	+	470	2400	450				
Vers.5.FV	+	+	1156	2400	496				
Vers.5.1.FV	+	+	1156	2400	496				
Vers.6.FV	+	+	470	2400	450				
Vers.7.FV	+	+	1156	2400	496				
Vers.7.1.FV	+	+	1156	2400	496				
Vers.8.FV	+	+	1600	2400	496				
Vers.9.FV	+	+	1600	2400	496				
Vers.9.1.FV	+	+	1600	2400	496				

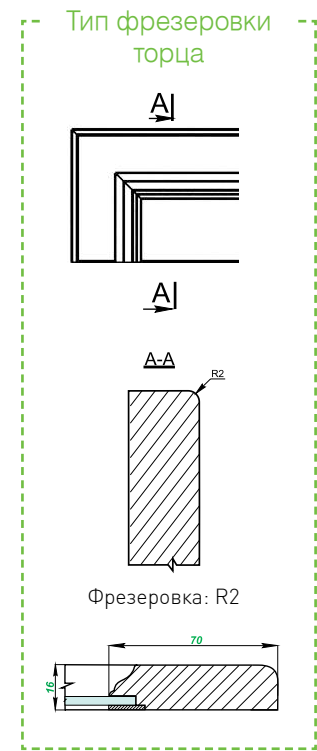
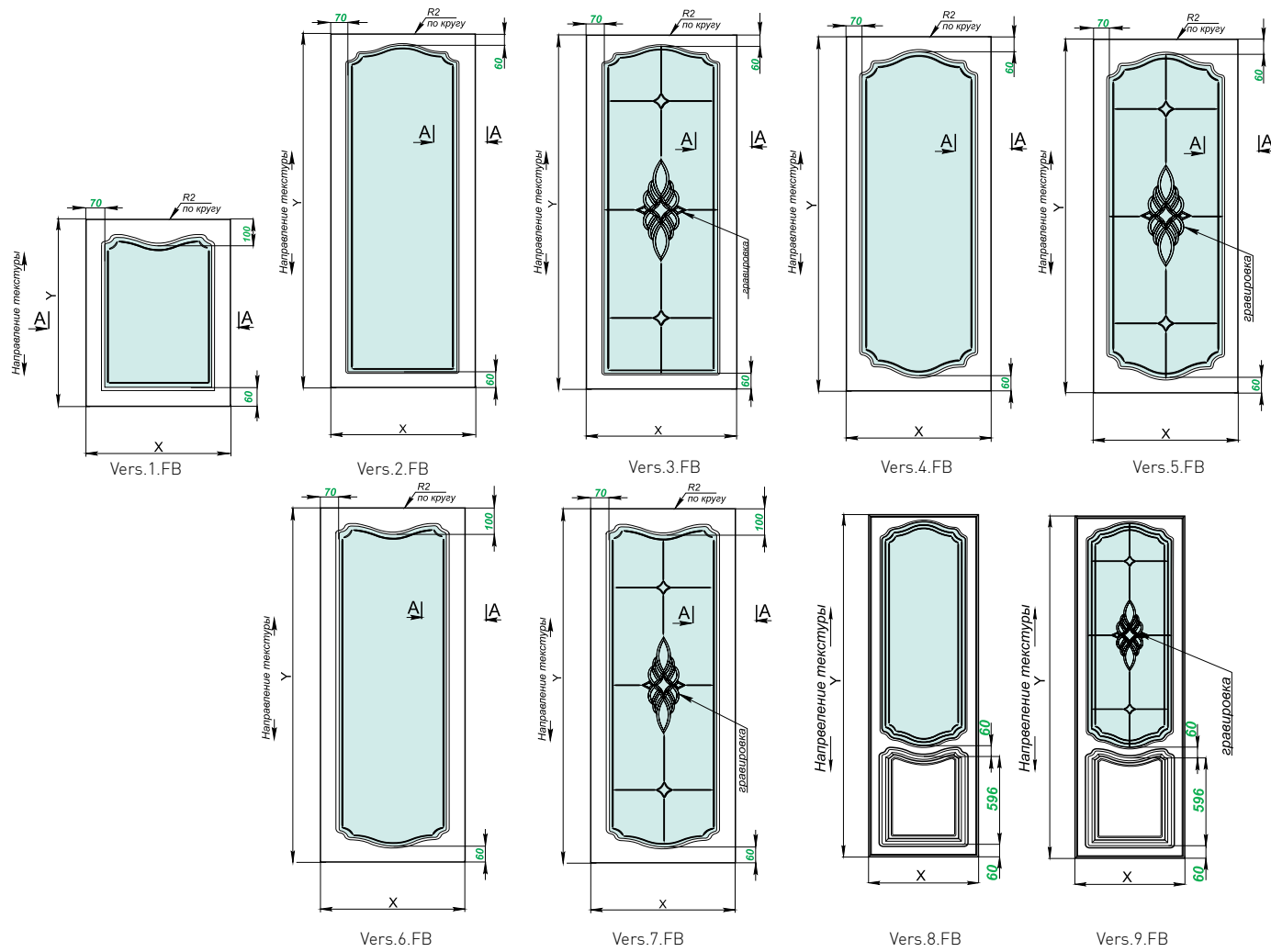
x изм – изменяемые размеры по ширине при изменении габаритов фасада

y изм – изменяемые размеры по высоте при изменении габаритов фасада



Варианты наполнения: зеркало, зеркало сатинат, зеркало бронза, зеркало бронза сатинат, зеркало gray, зеркало gray сатинат, стекло, стекло сатинат, стекло бронза, стекло бронза сатинат, стекло gray, стекло gray сатинат
 Модель 3.1, 5.1, 7.1, 9.1 – наполнение с гравировкой, имитирующая bevels.

Фасады боковые



Рекомендованные ограничения

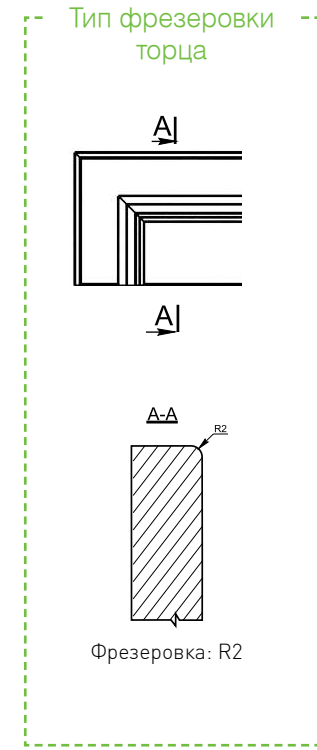
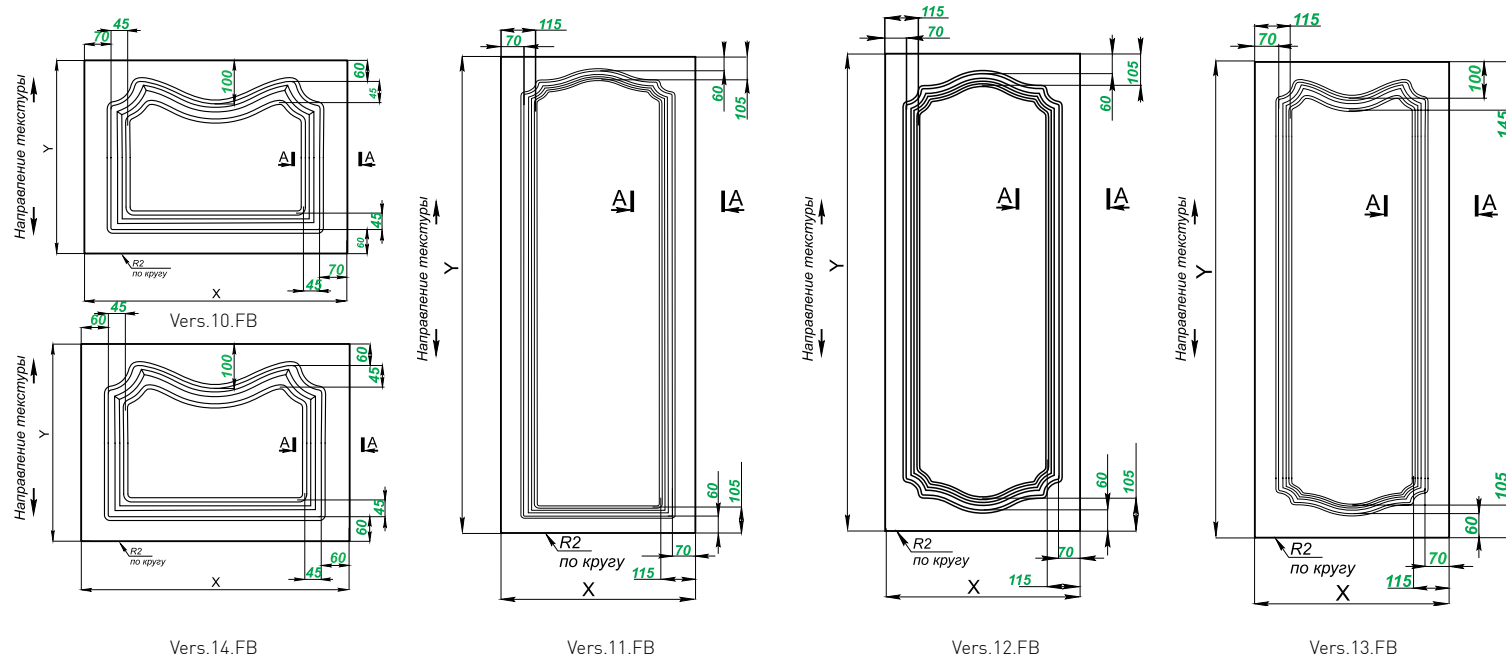
Артикул	Облицовка		Габаритные размеры				Толщины, мм		Направление текстуры
	1+0	1+1	Y min высота, мм	Y max высота, мм	X min ширина, мм	X max ширина, мм	3d экопластик	Эмаль	
	Vers.1.FB	+	+	400	2400	350	600	16	
Vers.2.FB	+	+	400	2400	374				
Vers.3.FB	+	+	1156	2400	480				
Vers.4.FB	+	+	490	2400	374				
Vers.5.FB	+	+	1156	2400	480				
Vers.6.FB	+	+	400	2400	374	1200	16	16	по высоте
Vers.7.FB	+	+	1156	2400	480				
Vers.8.F	+	+	1600	2400	496				
Vers.9.F	+	+	1600	2400	496				

x изм – изменяемые размеры по ширине при изменении габаритов фасада

y изм – изменяемые размеры по высоте при изменении габаритов фасада



Варианты наполнения: стекло, стекло сатинат, стекло бронза, стекло бронза сатинат, стекло грей, стекло грей сатинат.

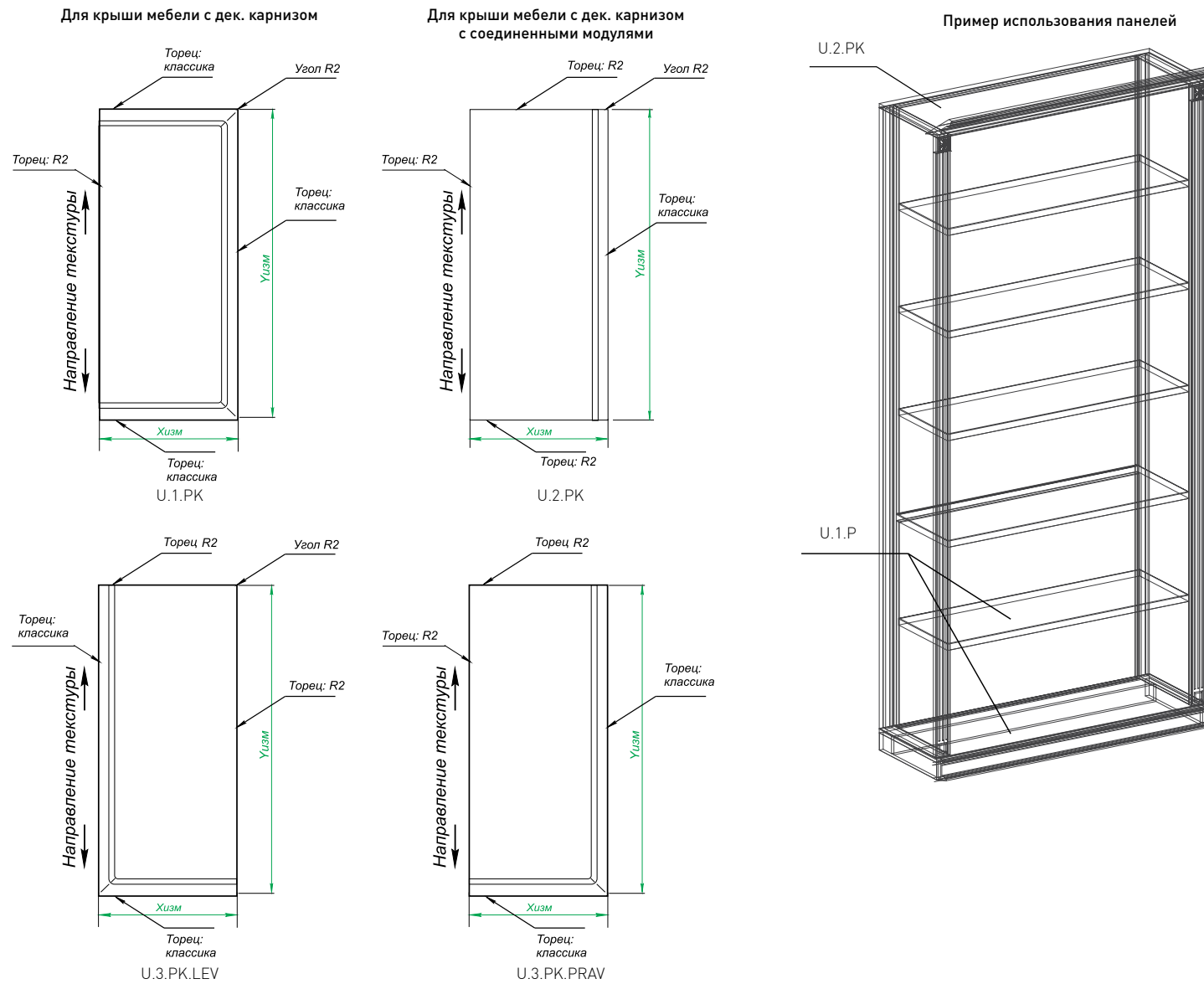


Рекомендованные ограничения

Артикул	Облицовка		Габаритные размеры				Толщины, мм		Направление текстуры
	1+0	1+1	Y min	Y max	X min	X max	3d экопластик	Эмаль	
			высота, мм	высота, мм	ширина, мм	ширина, мм			
Vers.10.FB	+	+	300	2400	350	600	16	16	по высоте
Vers.11.FB									
Vers.12.FB	+	+	350	2400	370				
Vers.13.FB									
Vers.14.FB	+	+	300	2400	330				

x изм – изменяемые размеры по ширине при изменении габаритов фасада

y изм – изменяемые размеры по высоте при изменении габаритов фасада

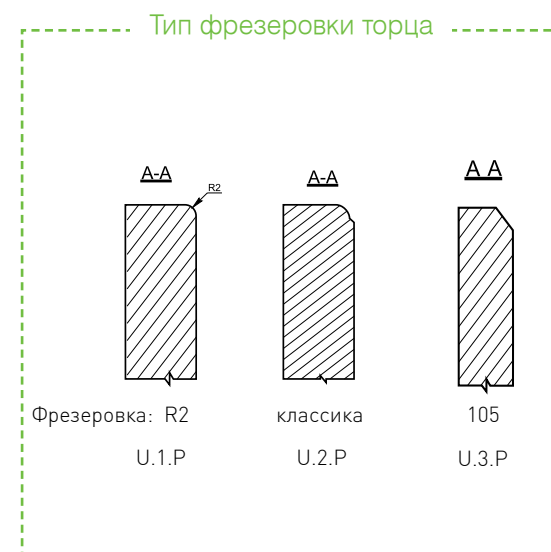
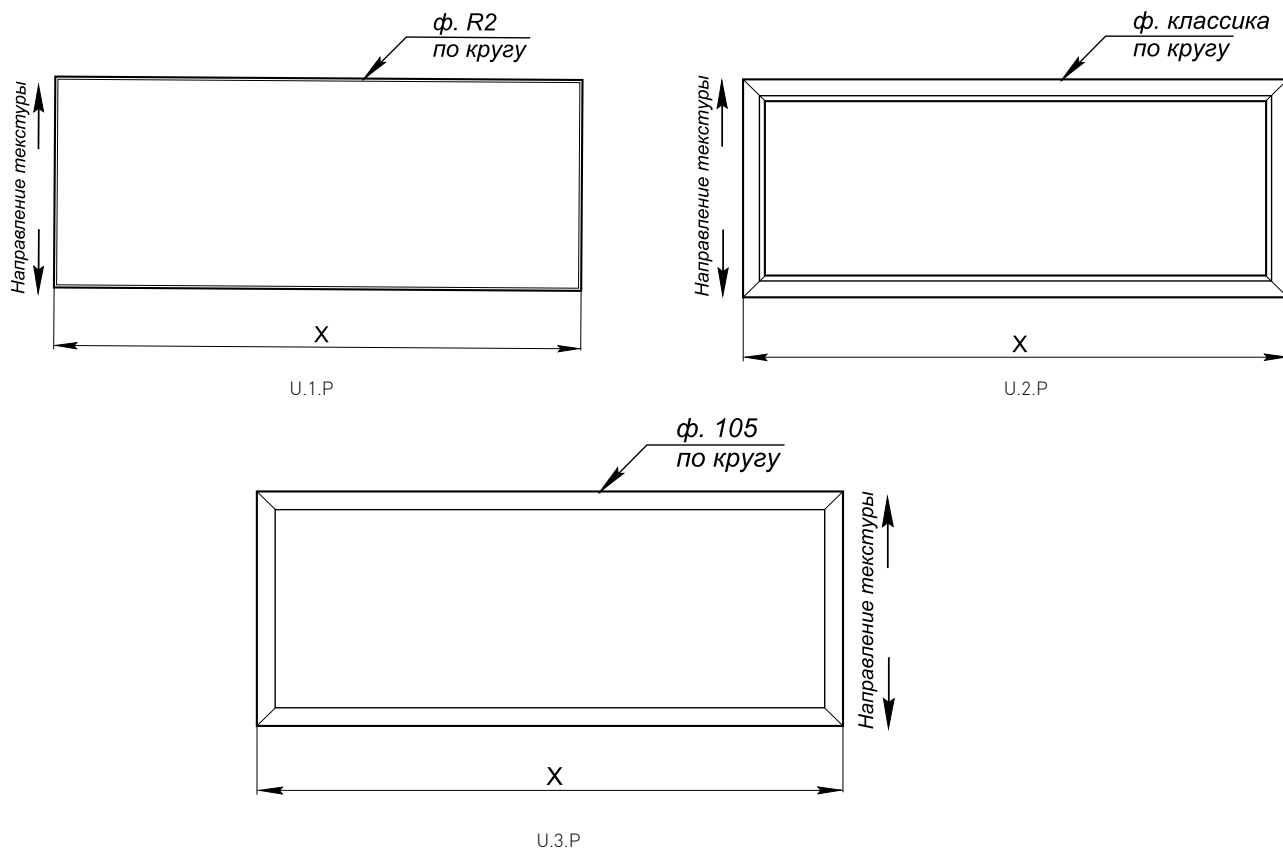


Рекомендованные ограничения

Артикул	Облицовка		Габаритные размеры				Толщины, мм		Направление текстуры
	1+0	1+1	Y min	Y max	X min	X max	3d экопластик	Эмаль	
			высота, мм	высота, мм	ширина, мм	ширина, мм			
U.1.PK	+	+	100	2700	40	1200	16/25	16/19/25	по высоте
U.2.PK									
U.3.PK.LEV									
U.3.PK.PRAV									

x изм – изменяемые размеры по ширине при изменении габаритов фасада

y изм – изменяемые размеры по высоте при изменении габаритов фасада



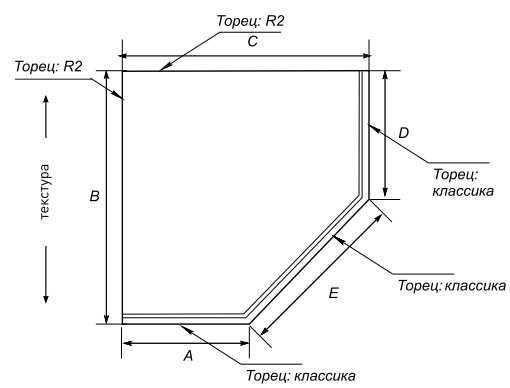
Рекомендованные ограничения

Артикул	Облицовка		Габаритные размеры				Толщины, мм		Направление текстуры
	1+0	1+1	Y min высота, мм	Y max высота, мм	X min ширина, мм	X max ширина, мм	3d экопластик	Эмаль	
	U.1.P								
U.2.P	+	+	100	2700	40	1200	16/25	16/19/25	по высоте
U.3.P									

х изм – изменяемые размеры по ширине при изменении габаритов фасада

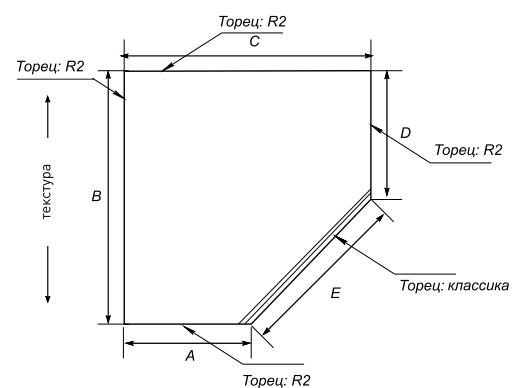
у изм – изменяемые размеры по высоте при изменении габаритов фасада

Для крыши мебели с дек. карнизом



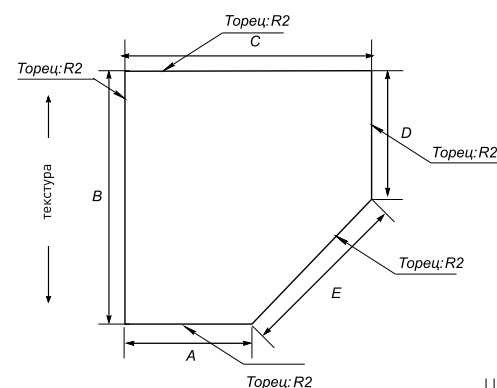
U.1.PKU

Для крыши мебели с дек. карнизом с соединенными модулями



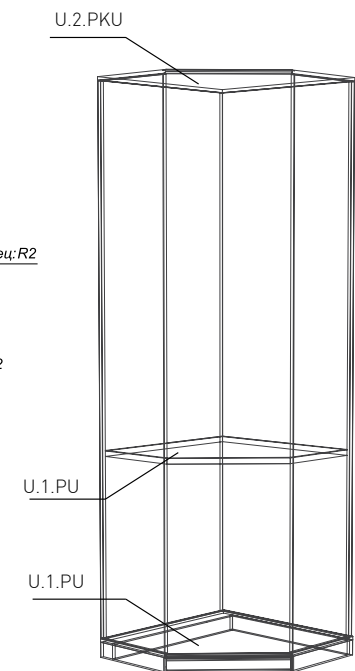
U.2.PKU

Для полки и дна



U.1.PU

Пример использования панелей



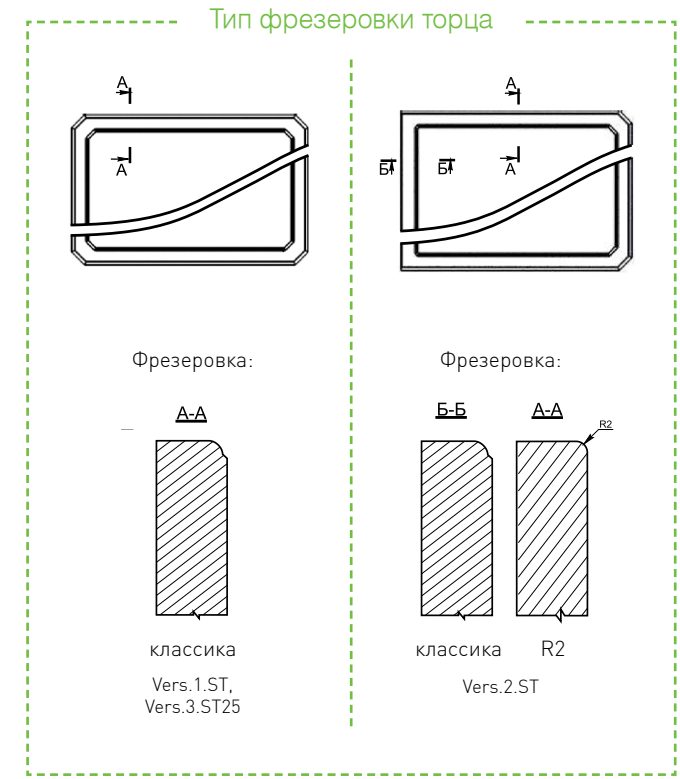
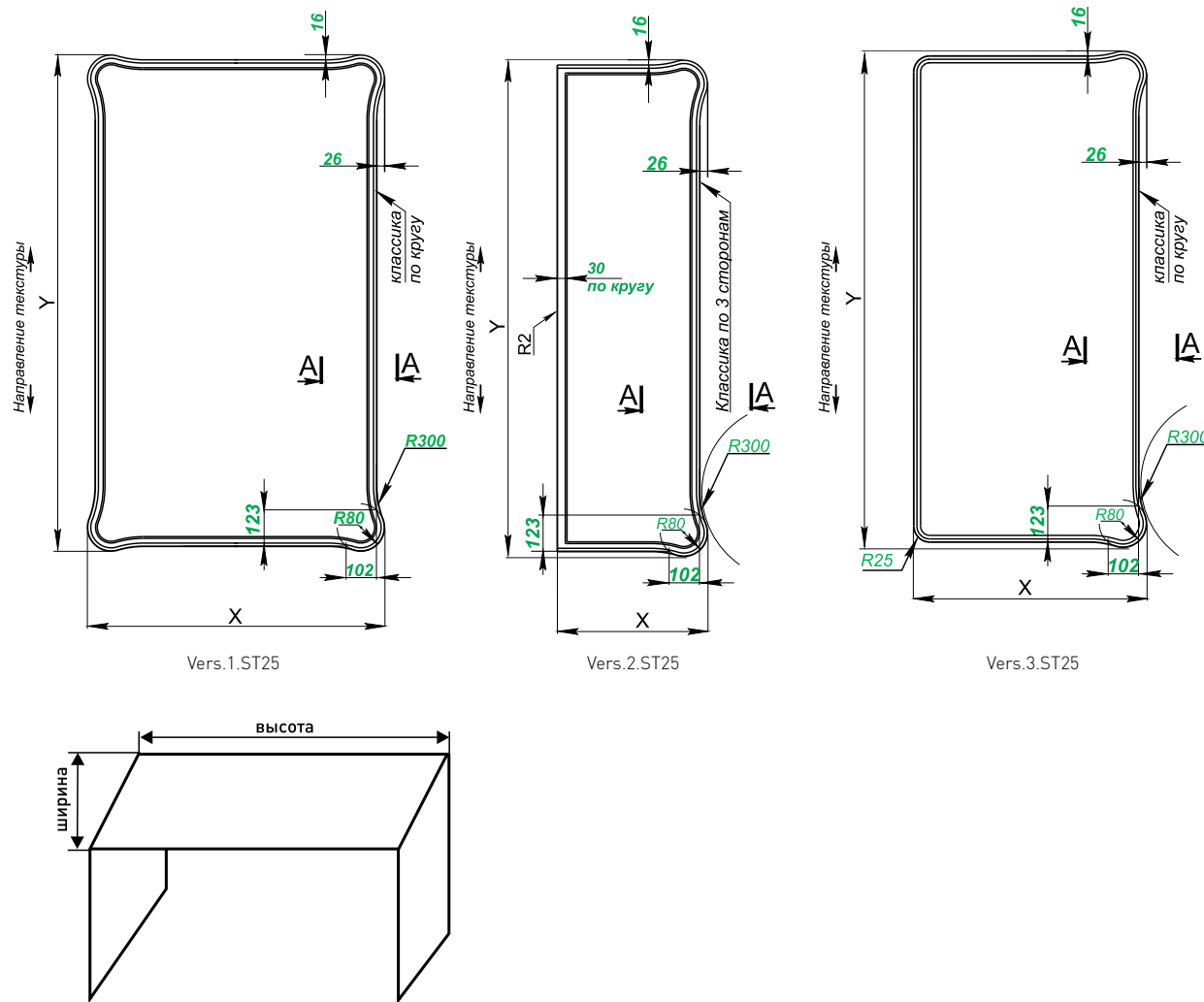
Рекомендованные ограничения

Артикул	Облицовка		Габаритные размеры				Толщины, мм		Направление текстуры
	1+0	1+1	Y min высота, мм	Y max высота, мм	X min ширина, мм	X max ширина, мм	3d экопластик	Эмаль	
	U.1.PKU								
U.2.PKU	+	+	400	2700	400	1200	16/25	16/19/25	по высоте
U.3.PU									

x изм – изменяемые размеры по ширине при изменении габаритов фасада

y изм – изменяемые размеры по высоте при изменении габаритов фасада

Расчет:
 $E^2 = (C-A)^2 + (B-D)^2$



Рекомендованные ограничения

Артикул	Облицовка		Габаритные размеры				Толщины, мм		Направление текстуры
	1+0	1+1	Y min высота, мм	Y max высота, мм	X min ширина, мм	X max ширина, мм	3d экопластик	Эмаль	
	Vers.1.ST	+	+	350	2700	350	1200	16/25	
Vers.2.ST	+	+	350	2700	200				
Vers.3.ST	+	+	350	2700	200				

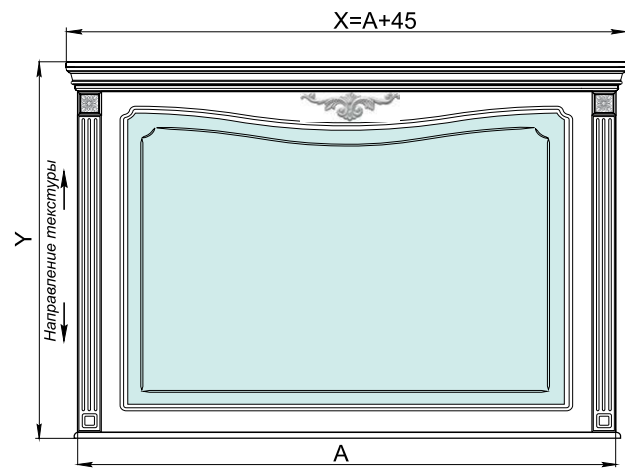
x изм – изменяемые размеры по ширине при изменении габаритов фасада

y изм – изменяемые размеры по высоте при изменении габаритов фасада

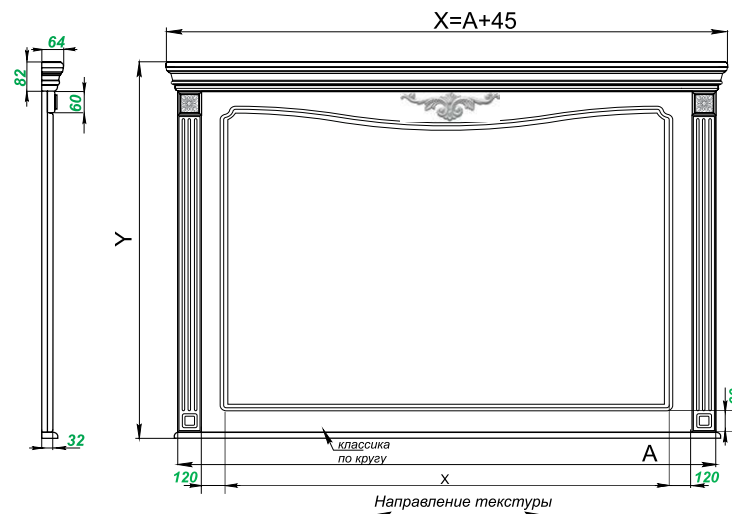
Конструктив, материалы и технологии

Зеркала, стеновые панели для ТВ, декоративные полки (поставляются в сборе)

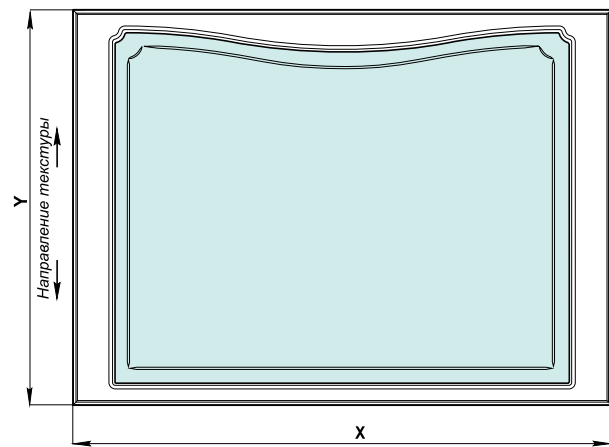
Серия VERSAILLES



Vers.1.zer0.(z)*

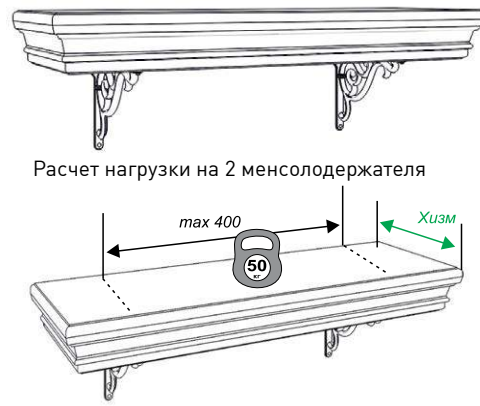


Vers.4.SP0.TV*

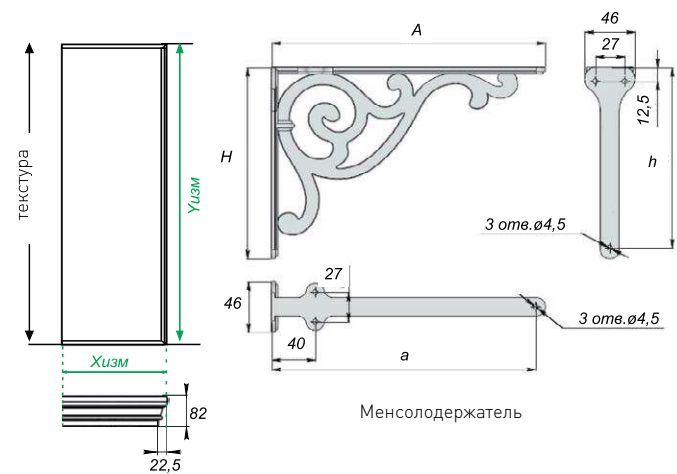


Vers.1.zer.(z)

Декоративная полка



U.1.dp**



Менсолдержатель

Рекомендованные ограничения

Артикул	Облицовка		Габаритные размеры				Толщины, мм		Направление текстуры
			Y min высота, мм	Y max высота, мм	X min ширина, мм	X max ширина, мм	3d экопластик	Эмаль	
							1+0	1+1	
Vers.4.SP0.TV	+	-	400	1200	660	2400	64	64	по ширине
Vers.1.zer.(z)	+	-	400	2700	590	1200	16	16	по высоте
Vers.1.zer0.(z)	+	-	498	2700	660	1200	64	64	
U.1.dp	-	+	250	2400	240	350	82	82	

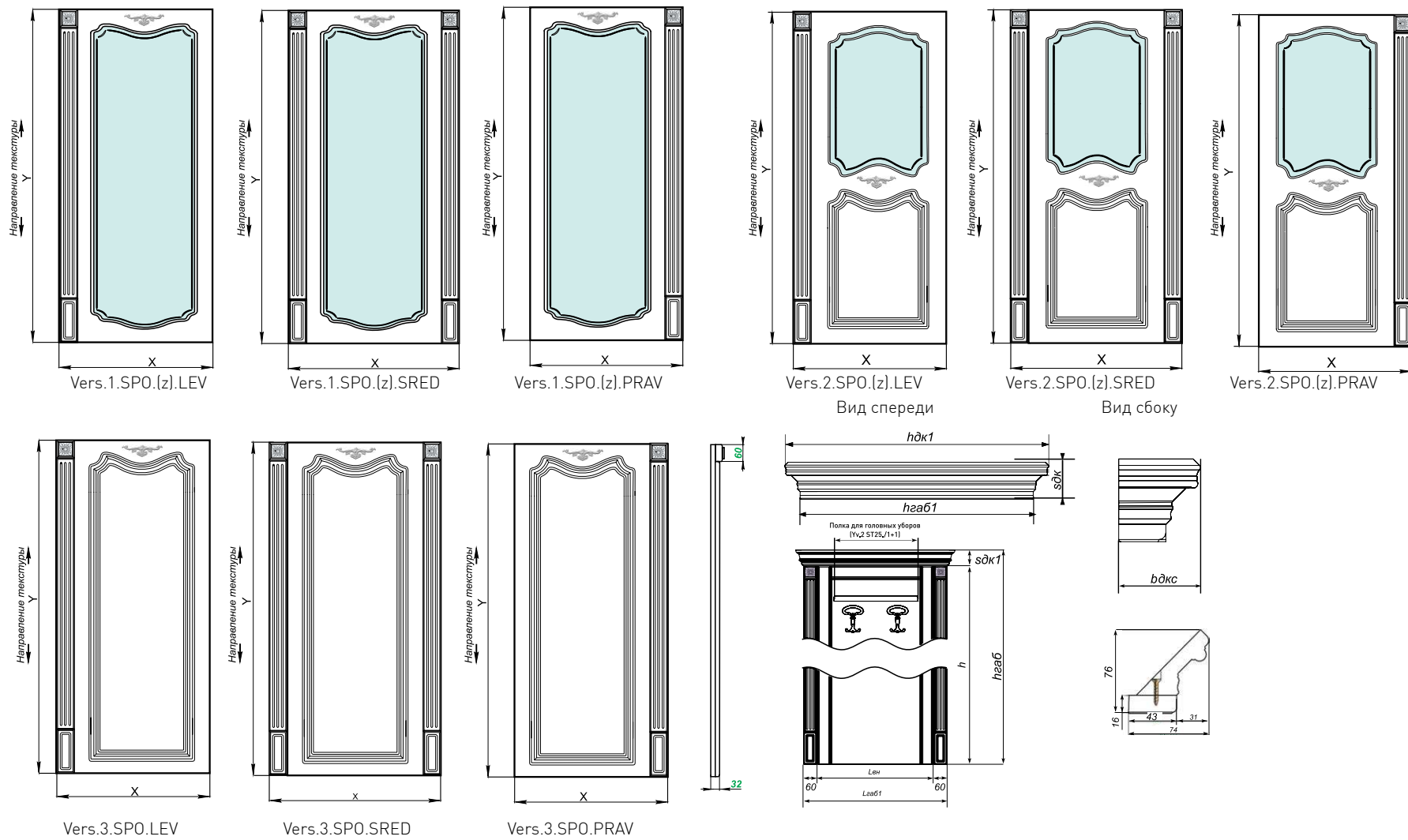
X ИЗМ – изменяемые размеры по ширине при изменении габаритов фасада

Y ИЗМ – изменяемые размеры по высоте при изменении габаритов фасада

* поставляется в сборе с пилястрами, углами и декоративным карнизом

** менсолдержатели в комплект с полкой не входят и комплектуются отдельно

Стеновые панели для прихожей (поставляются в сборе)



Рекомендованные ограничения

Артикул	Облицовка		Габаритные размеры				Толщины, мм		Направление текстуры
	1+0	1+1	h габ min	h габ max	L габ min	L габ max	3d экопластик	Эмаль	
			высота, мм	высота, мм	ширина, мм	ширина, мм			
Vers.1.SPO.(z).LEV	+	-	1400	2700	570	1200	41	41	по высоте
Vers.1.SPO.(z).PRAV									
Vers.1.SPO.(z).SRED	+	-	1400	2700	630				
Vers.2.SPO.(z).LEV	+	-	1400	2700	570				
Vers.2.SPO.(z).PRAV									
Vers.2.SPO.(z).SRED	+	-	1400	2700	630				
Vers.3.SPO.(z).LEV	+	-	1400	2700	270				
Vers.3.SPO.(z).PRAV									
Vers.3.SPO.(z).SRED	+	-	1400	2700	630				

Артикул	Облицовка		Габаритные размеры				Направление текстуры
	1+0	1+1	hdk1 min	hdk1 max	b ширина, мм	s толщина, мм	
			высота, мм	высота, мм	мм	мм	
U.1.DKMS80	+	-	400	2540	74	76	по высоте
U.1.DKMS80.LEV	+	-					
U.1.DKMS80.PRAV	+	-					
U.1.DKMS80.SRED	+	-					

x изм – изменяемые размеры по ширине при изменении габаритов фасада

y изм – изменяемые размеры по высоте при изменении габаритов фасада

Расчеты

$hгаб1 = 120 + Lвн$

$hгаб2 = 180 + Lвн + Lвн2$

$hгаб3 = 240 + Lвн + Lвн2 + Lвн3$

Ширина тумбы = $Lвн - 10мм$

$hгаб = h + hdk$

$sdк = 76 мм$

Полка для головных уборов (Yv.2 ST25./1+1) = $Lвн - 150 мм$

$hdk1 = hгаб1 + 62 мм$

$hdk2 = hгаб2 + 62 мм$

$hdk3 = hгаб3 + 62 мм$

Lвн - внутренняя ширина секции

Lгаб1 - габаритный размер одной секции

Lгаб2 - габаритный размер двух секции

Lгаб3 - габаритный размер трех секции

h - высота стеновой панели

sdк - высота декоративного карниза

hгаб - высота стеновой панели с декоративным карнизом

bdkc - глубина декоративного карниза в сборе

Ldk1 - габаритный размер дек. карниза для одной секции

Ldk2 - габаритный размер дек. карниза для двух секций

Ldk3 - габаритный размер дек. карниза для трех секций

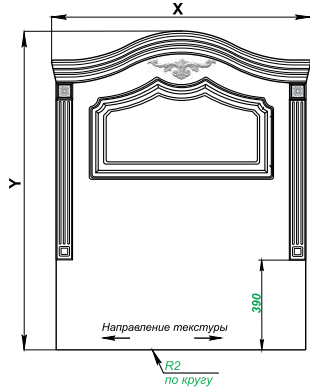
* поставляется в сборе с пилястрами, углами, основаниями. Полки для головных уборов, крючки в комплект не входят.

Фасады для кроватей с эталонными размерами

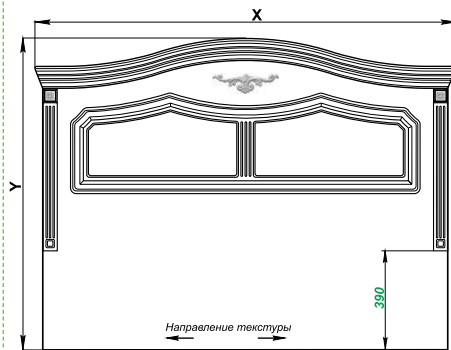
Для ширины матраца 800-900

Для ширины матраца 1 200-2 000

Изголовье, МДФ.81

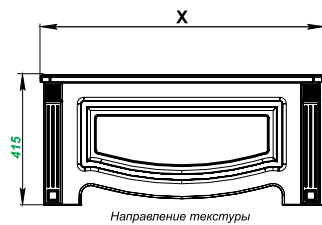


Vers.1.lzg*

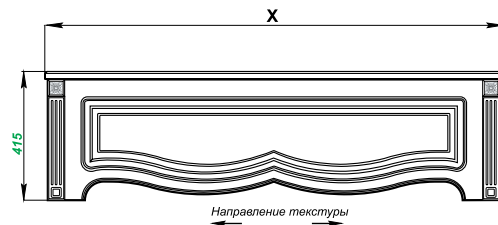


Vers.2.lzg*

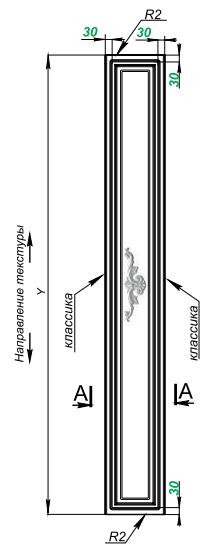
Изножье, МДФ.50



Vers.1.lzn*



Vers.2.lzn*



Vers.1.FC



U.1.DN80-01

Фасад-царга, МДФ.25

* поставляется в сборе с пилястрами, углами и декоративным карнизом

Рекомендованные ограничения

Артикул	Габаритные размеры			Высота, мм	Толщины, мм		Направление текстуры
	Ширина матраца, мм	Ширина без подъемного механизма, мм	Ширина с подъемным механизмом, мм		3d экопластик	Эмаль	
Vers.1.lzg	800	906	919	940	81	81	по ширине
	900	1006	1019				
Vers.2.lzg	1200	1306	1319				
	1400	1506	1519				
	1600	1706	1719				
	1800	1906	1919				
	2000	2106	2119				

Рекомендованные ограничения

Артикул	Габаритные размеры			Высота, мм	Толщины, мм		Направление текстуры
	Ширина матраца, мм	Ширина без подъемного механизма, мм	Ширина с подъемным механизмом, мм		3d экопластик	Эмаль	
Vers.1.lzn	800	880	893	415	50	50	по ширине
	900	980	993				
Vers.1.lzn	1200	1280	1293				
	1400	1480	1493				
	1600	1680	1693				
	1800	1880	1893				
	2000	2080	2093				

Рекомендованные ограничения

Артикул	Габаритные размеры					Толщины, мм		Направление текстуры
	Ширина матраца, мм	Высота без подъемного механизма, мм	Высота с подъемного механизма, мм	Ширина без подъемного механизма, мм	Ширина с подъемного механизма, мм	3d экопластик	Эмаль	
Vers.1.FC	1900	1910	1923	260	330	25	25	по высоте
	1950	1960	1973					
	2000	2010	2023					

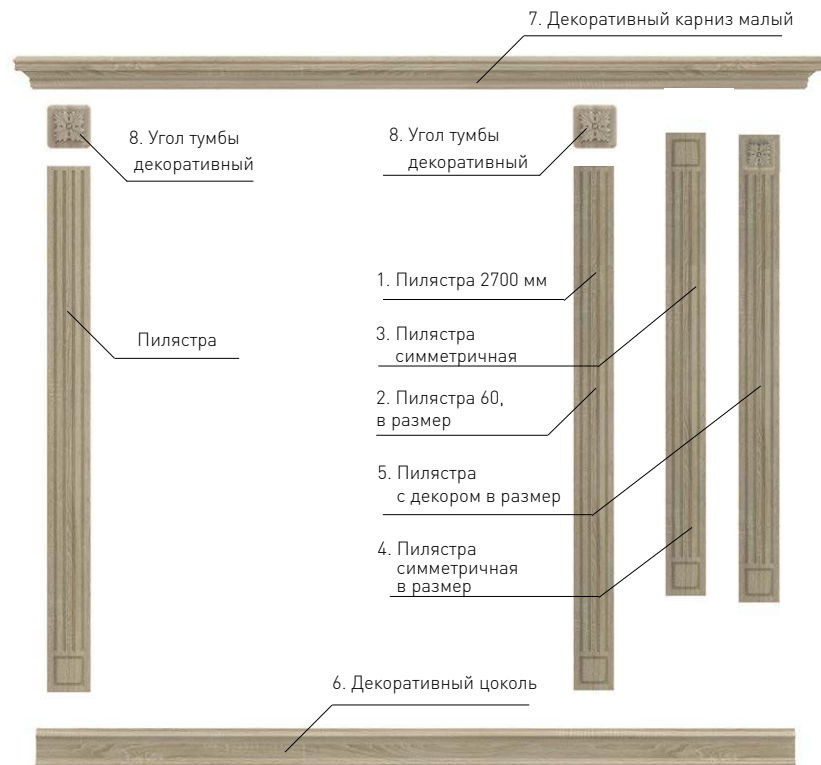
Рекомендованные ограничения

Артикул	Облицовка		Габаритные размеры				Толщины, мм		Направление текстуры
	1+0	1+1	Y min высота, мм	Y max высота, мм	X min ширина, мм	X max ширина, мм	3d экопластик	Эмаль	
U.1.DN80-01	+	+	330	2700	80	1200	16	16	по ширине

x изм – изменяемые размеры по ширине при изменении габаритов фасада

y изм – изменяемые размеры по высоте при изменении габаритов фасада

Обрамление



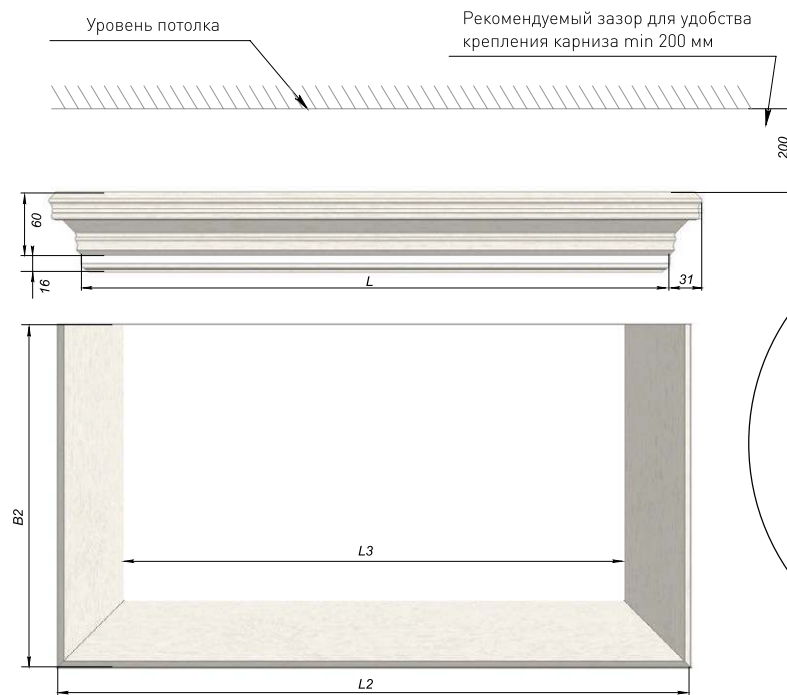
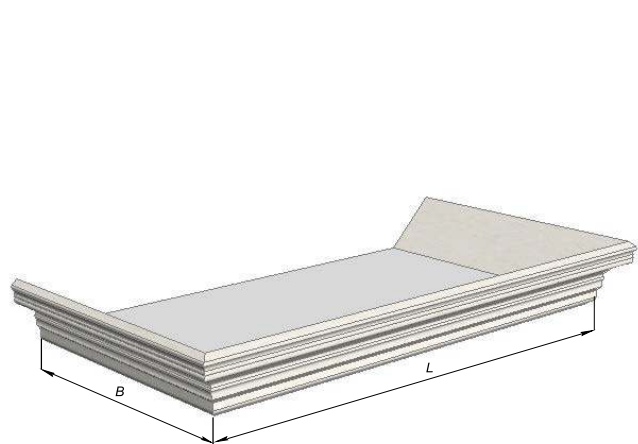
Рекомендованные ограничения

Наименование	Артикул	Облицовка		Размер	Толщины, мм		Направление текстуры
		1+0	1+1		3d экопластик	Эмаль	
Пилыстра 2700 мм	П60-01	+	-	2700x60	16	16	по высоте
Пилыстра 60, в размер	U.1.PR60	+	+				
Пилыстра симметричная	U.2.P1350x60	+	+	1350x60			
Пилыстра симметричная, в размер	U.1.PSR60	+	+				
Пилыстра с декором, в размер	U.1.PD-60-01	+	+		25	25	по высоте
Декоративный цоколь	ДЦ80-02	+	-	2700x80			
Декоративный карниз малый	ДКМ80-01	+	-	2700x80			
Угол тумбы декоративный	UTD60	+	-	60x60	16	16	по высоте
Цоколь, в размер	U.1.DN80-01	+	+				

х изм – изменяемые размеры по ширине при изменении габаритов фасада

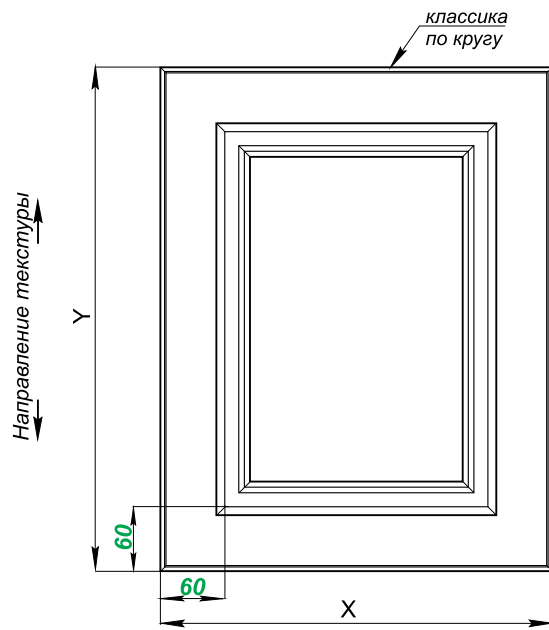
у изм – изменяемые размеры по высоте при изменении габаритов фасада

Схема монтажа малого декоративного карниза

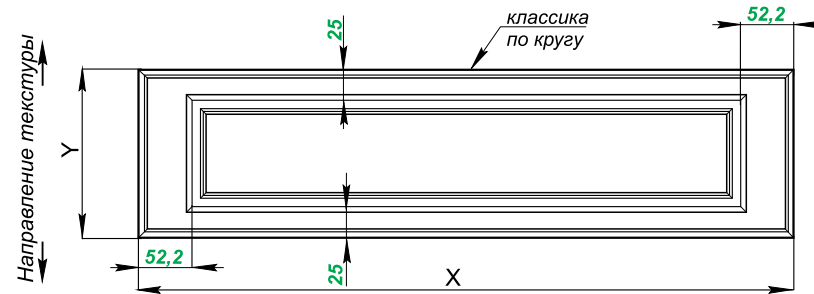


- B - размер установки бокового карниза
- B2 - глубина карниза = B + 31
- B3 - размер внутреннего соединения бокового карниза = B - 35
- L - размер для установки бокового карниза
- L2 - габаритная ширина карниза
- L3 - размер внутреннего соединения фронтального карниза = L - 70

Фасады глухие



IT.1.F



IT.2.F



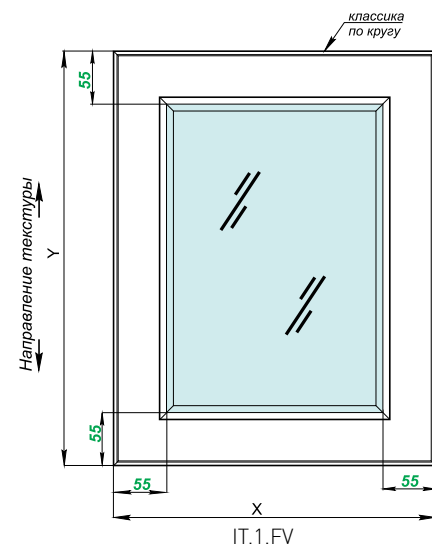
Рекомендованные ограничения

Артикул	Облицовка		Габаритные размеры				Толщины, мм		Направление текстуры
			Y min высота, мм	Y max высота, мм	X min ширина, мм	X max ширина, мм	3d экопластик	Эмаль	
							1+0	1+1	
IT.1.F	+	+	200	2400	200	1200	16	19	по высоте
IT.2.F	+	+	%	2400					

х изм – изменяемые размеры по ширине при изменении габаритов фасада

у изм – изменяемые размеры по высоте при изменении габаритов фасада

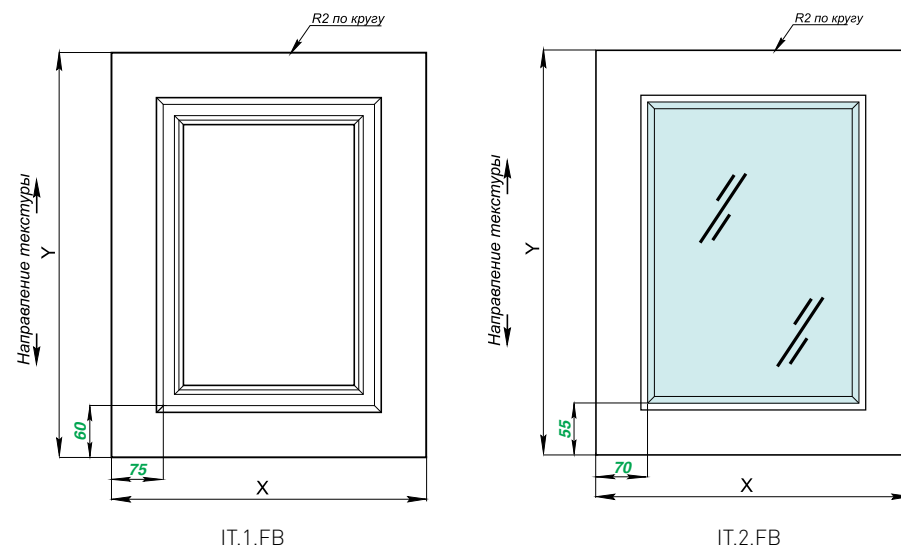
Фасады витринные/боковые



Фасады витринные

Рекомендованные ограничения

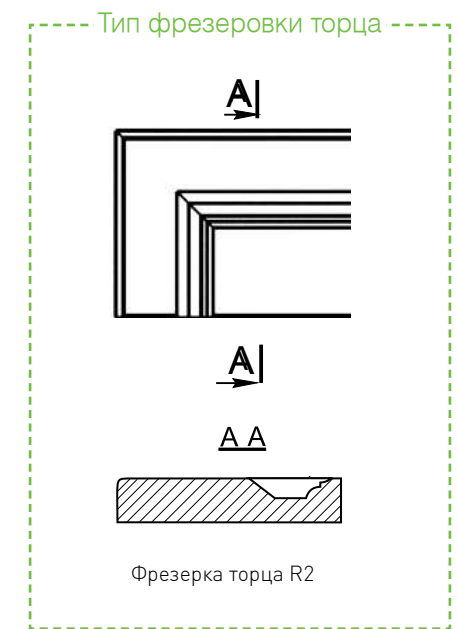
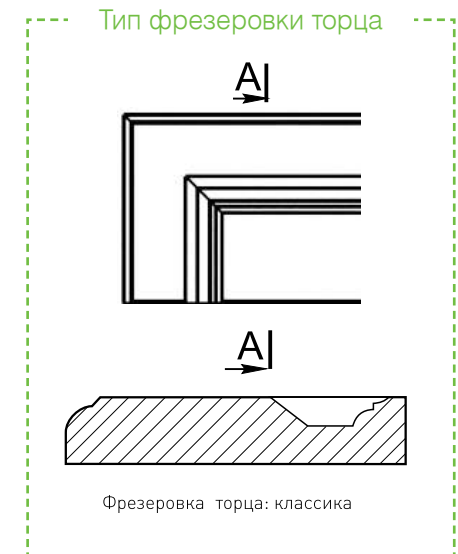
Артикул	Облицовка		Габаритные размеры				Толщины, мм		Направление текстуры
	1+0	1+1	Y min	Y max	X min	X max	3d экопластик	Эмаль	
	высота, мм	высота, мм	ширина, мм	ширина, мм					
IT.1.FV	+	+	230	2400	250	700	16	19	по высоте



Фасады боковые

Рекомендованные ограничения

Артикул	Облицовка		Габаритные размеры				Толщины, мм		Направление текстуры
	1+0	1+1	Y min	Y max	X min	X max	3d экопластик	Эмаль	
	высота, мм	высота, мм	ширина, мм	ширина, мм					
IT.1.FB	+	+	230	2400	250	700	16	16	по высоте
IT.2.FB									



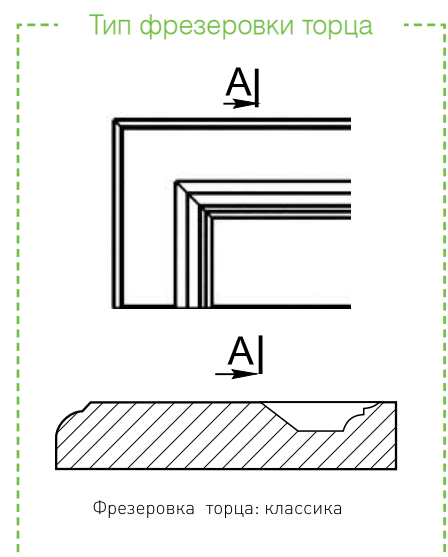
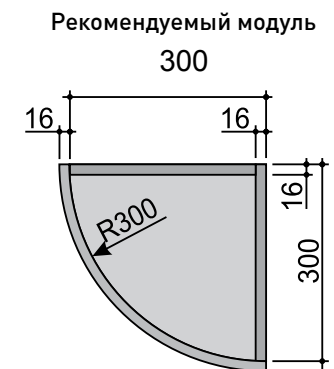
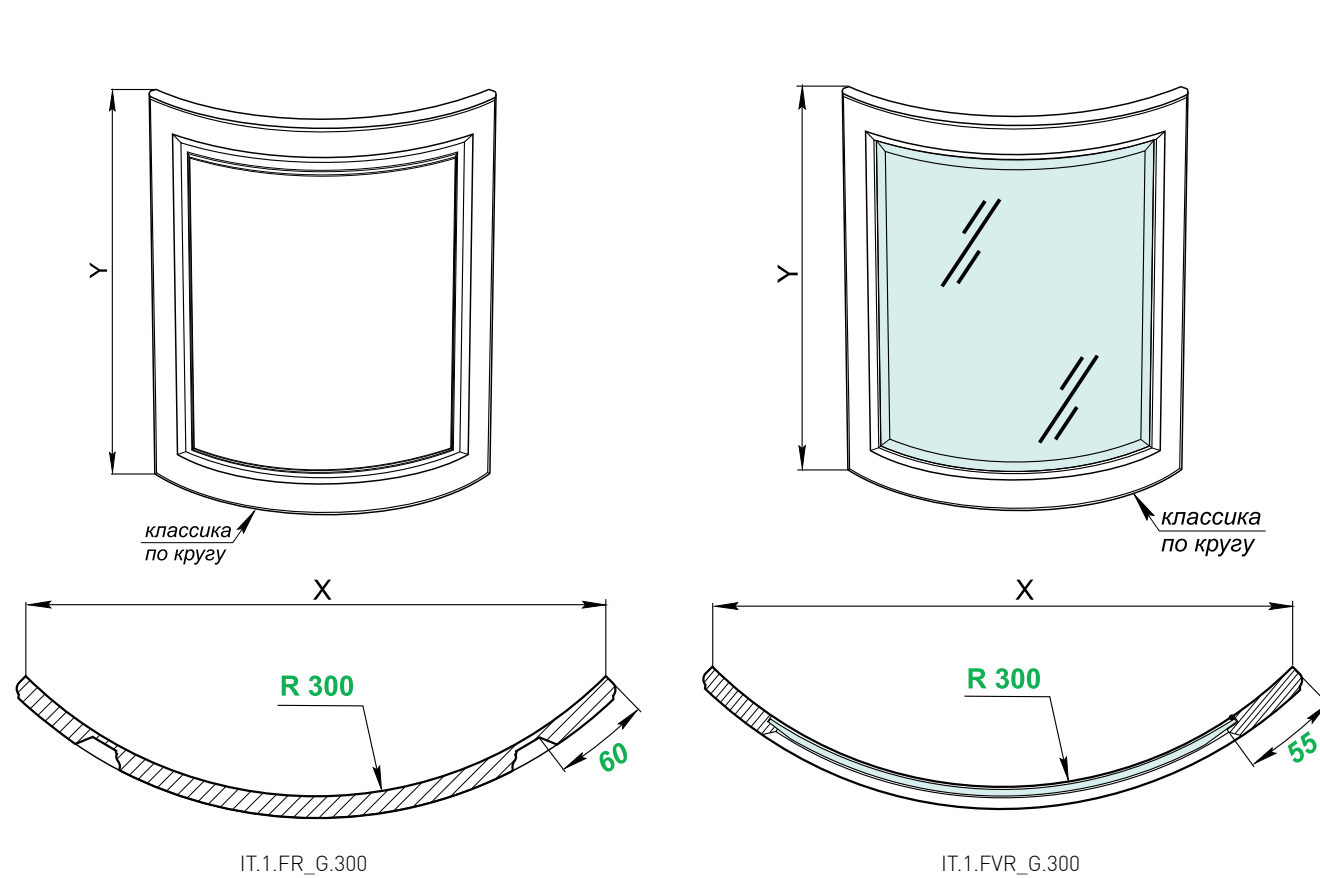
x изм – изменяемые размеры по ширине при изменении габаритов фасада

y изм – изменяемые размеры по высоте при изменении габаритов фасада



Варианты наполнения: зеркало, зеркало сатинат, зеркало бронза, зеркало бронза сатинат, зеркало грей, зеркало грей сатинат, стекло, стекло сатинат, стекло бронза, стекло бронза сатинат, стекло грей, стекло грей сатинат

Терминальный модуль R300



Рекомендованные ограничения

Артикул	Облицовка		Габаритные размеры			Толщины, мм		Направление текстуры
			Y min высота, мм	Y max высота, мм	X хорда, мм	3d экопластик	Эмаль	
	1+0	1+1						
IT.1.FR_G.300			230	900	422	16	19	по высоте
IT.1.FRV_G.300	+	+						

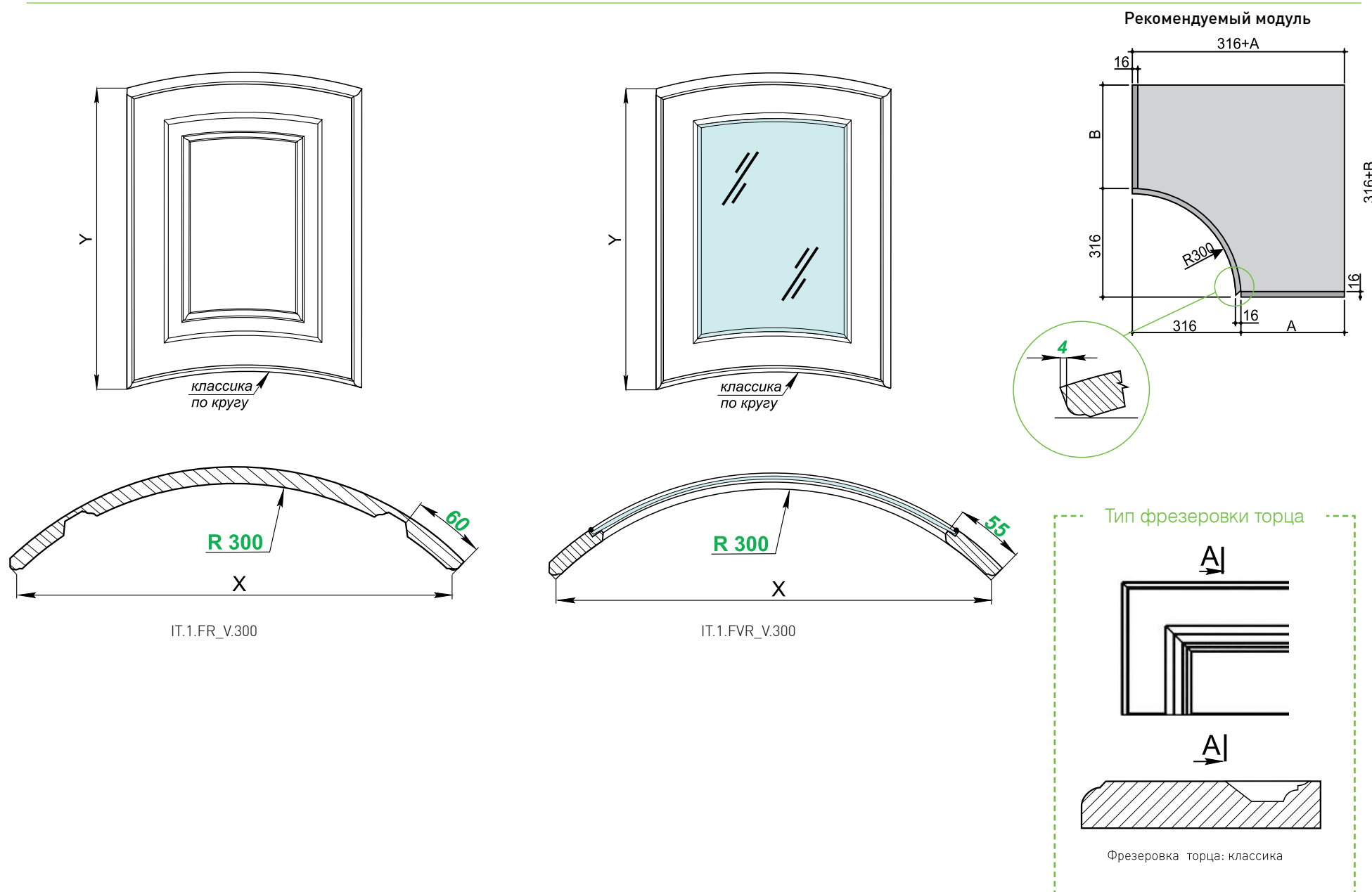
x изм – изменяемые размеры по ширине при изменении габаритов фасада

y изм – изменяемые размеры по высоте при изменении габаритов фасада



Варианты наполнения: зеркало, зеркало сатинат, зеркало бронза, зеркало бронза сатинат, зеркало грей, зеркало грей сатинат, стекло, стекло сатинат, стекло бронза, стекло бронза сатинат, стекло грей, стекло грей сатинат

Угловой модуль R300 – однодверный



Рекомендованные ограничения

Артикул	Облицовка		Габаритные размеры			Толщины, мм		Направление текстуры
	1+0	1+1	Y min высота, мм	Y max высота, мм	X хорда, мм	3d экопластик	Эмаль	
	IT.1.FR_V.300	+	+	230	900	422	16	
IT.1.FRV_V.300	+	+						по высоте

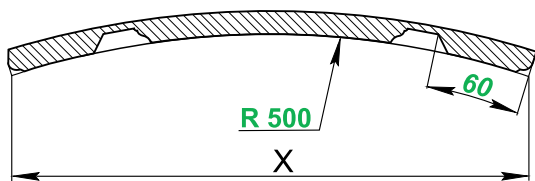
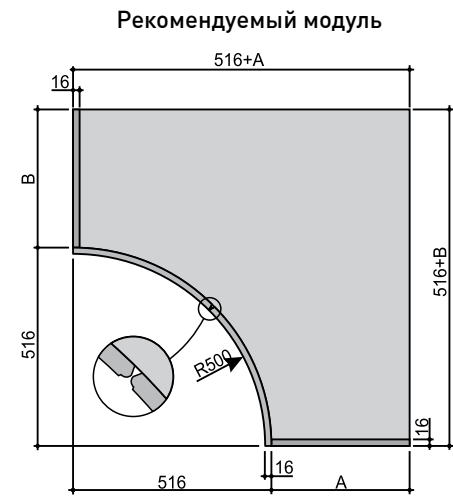
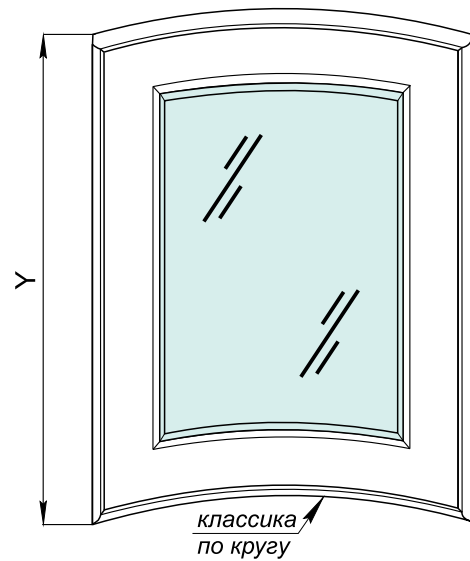
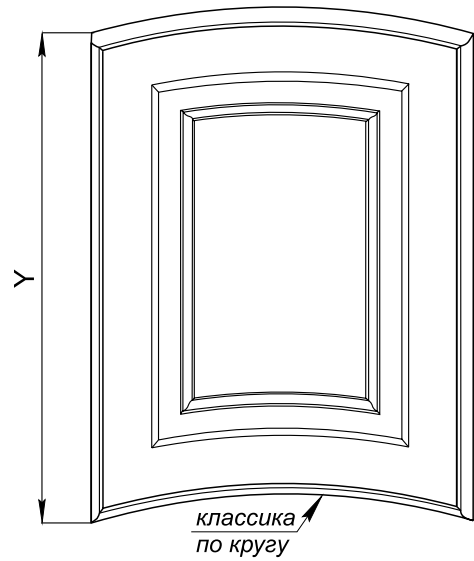
x ИЗМ – изменяемые размеры по ширине при изменении габаритов фасада

y ИЗМ – изменяемые размеры по высоте при изменении габаритов фасада

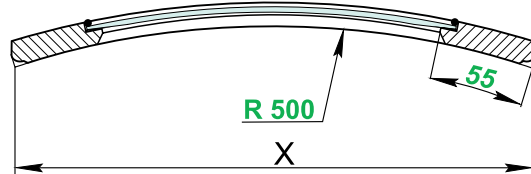


Варианты наполнения: зеркало, зеркало сатинат, зеркало бронза, зеркало бронза сатинат, зеркало грей, зеркало грей сатинат, стекло, стекло сатинат, стекло бронза, стекло бронза сатинат, стекло грей, стекло грей сатинат

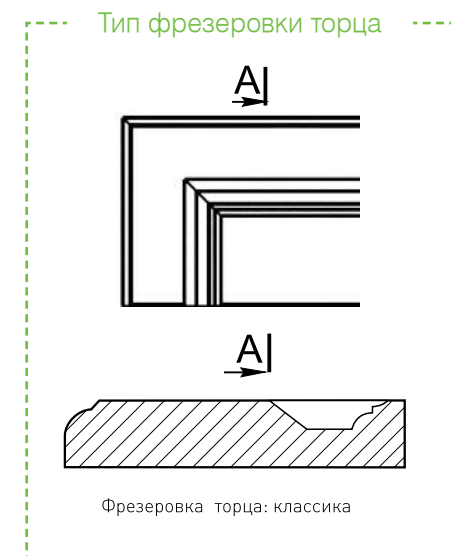
Угловой модуль R500 – двухдверный



IT.2.FR_V.500



IT.2.FVR_V.500



Рекомендованные ограничения

Артикул	Облицовка		Габаритные размеры			Толщины, мм		Направление текстуры
	1+0	1+1	Y min высота, мм	Y max высота, мм	X хорда, мм	3d экопластик	Эмаль	
	IT.2.FR_V.500	+	+	230	900	381	16	
IT.2.FRV_V.500	+	+						по высоте

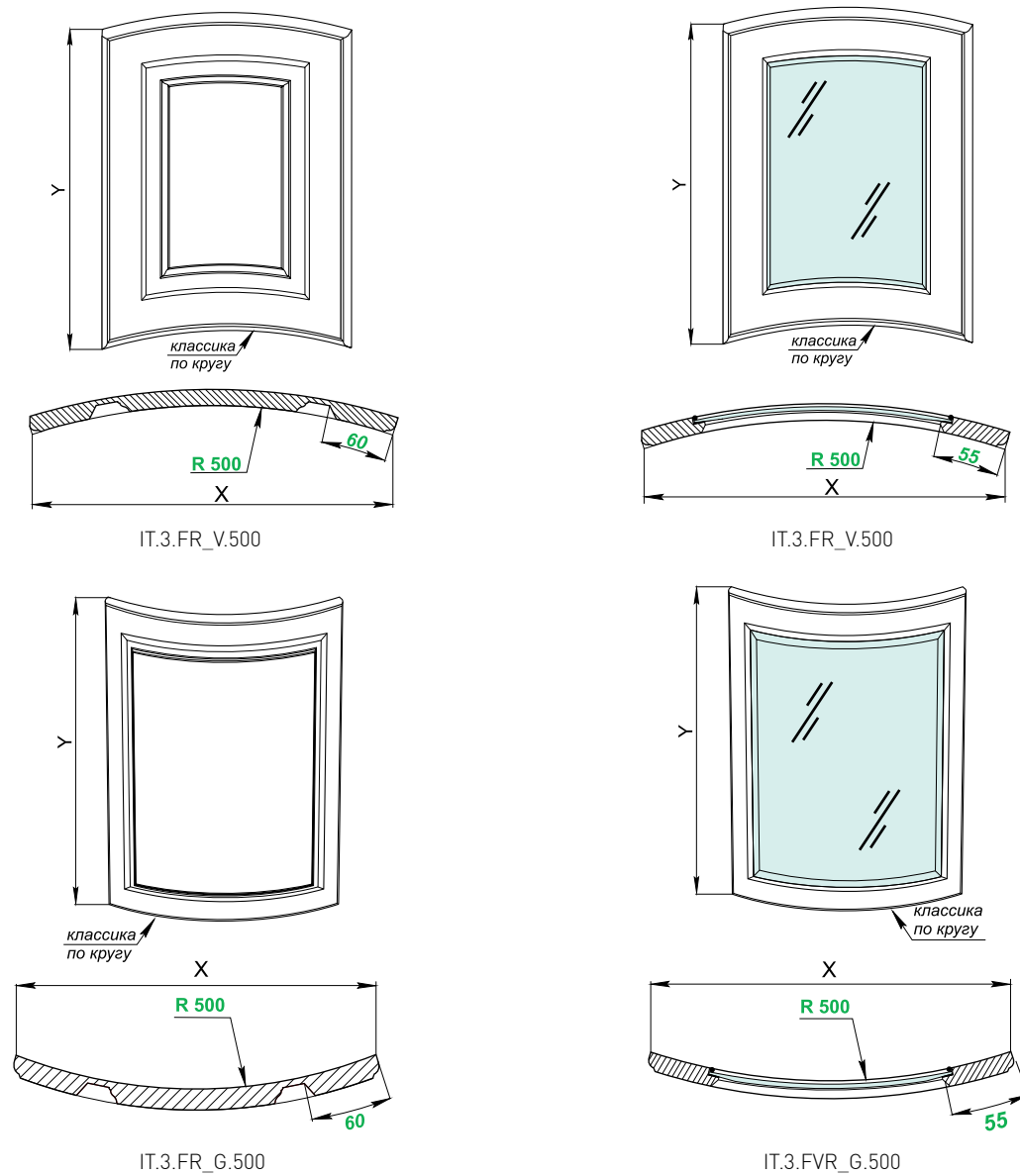
x ИЗМ – изменяемые размеры по ширине при изменении габаритов фасада

y ИЗМ – изменяемые размеры по высоте при изменении габаритов фасада



Варианты наполнения: зеркало, зеркало сатинат, зеркало бронза, зеркало бронза сатинат, зеркало грей, зеркало грей сатинат, стекло, стекло сатинат, стекло бронза, стекло бронза сатинат, стекло грей, стекло грей сатинат

S-образный малый модуль



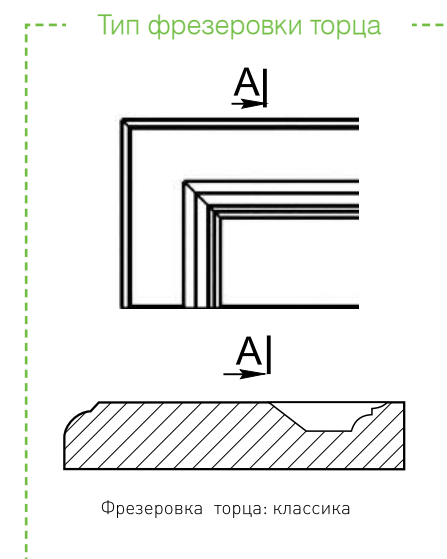
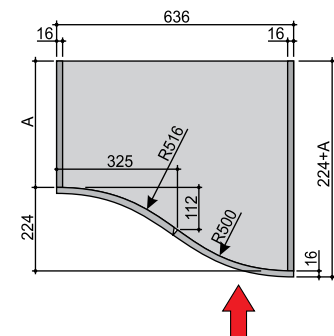
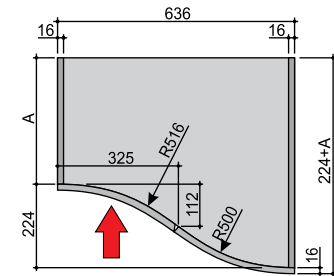
Рекомендованные ограничения

Артикул	Облицовка		Габаритные размеры			Толщины, мм		Направление текстуры
	1+0	1+1	Y min высота, мм	Y max высота, мм	X хорда, мм	3d экопластик	Эмаль	
	IT.3.FR_V.500							
IT.3.FRV_V.500								
IT.3.FR_G.500	+	+	230	900	329	16	19	по высоте
IT.3.FRV_G.500								



Варианты наполнения: зеркало, зеркало сатинат, зеркало бронза, зеркало бронза сатинат, зеркало грей, зеркало грей сатинат, стекло, стекло сатинат, стекло бронза, стекло бронза сатинат, стекло грей, стекло грей сатинат

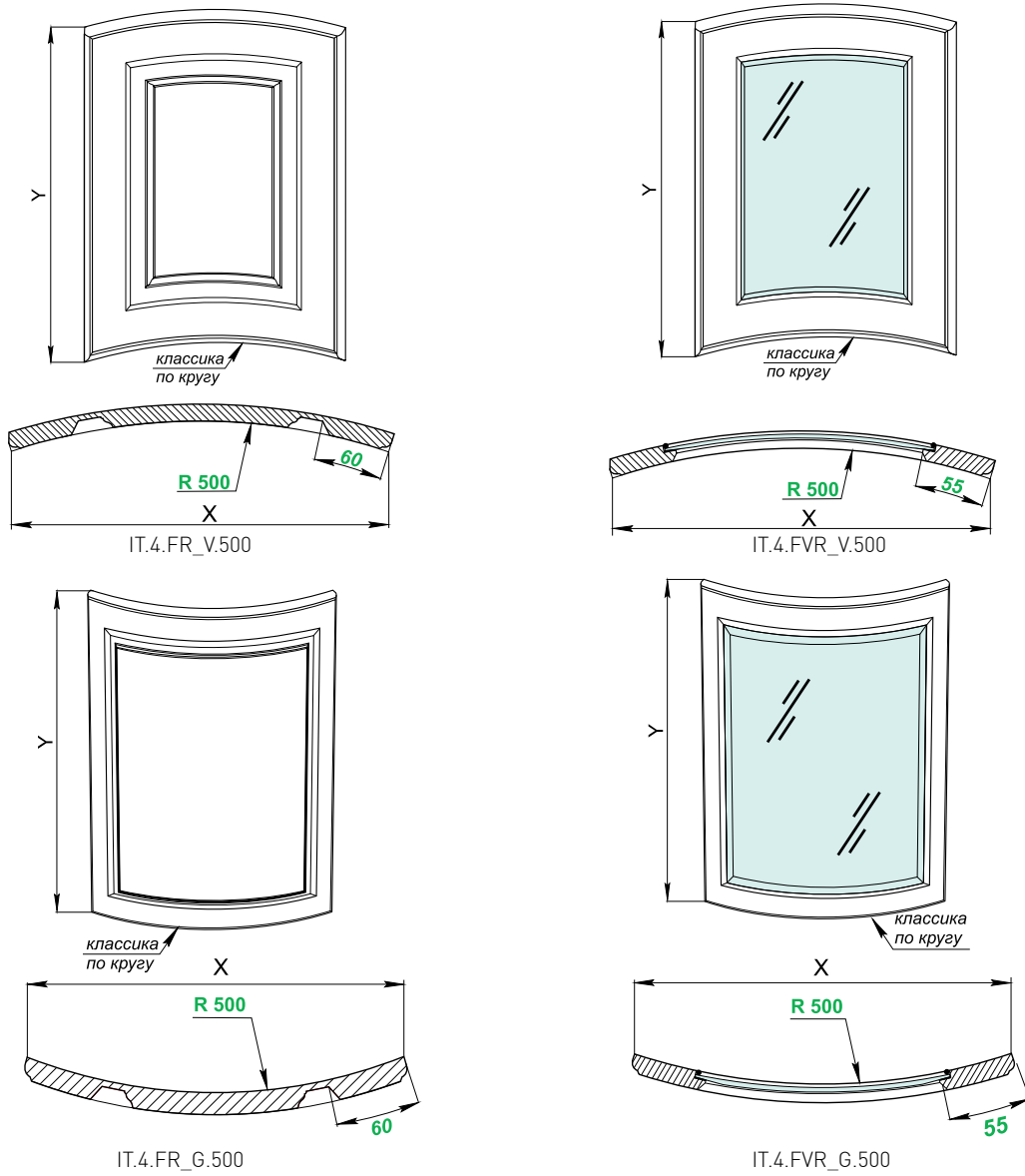
Рекомендуемый модуль



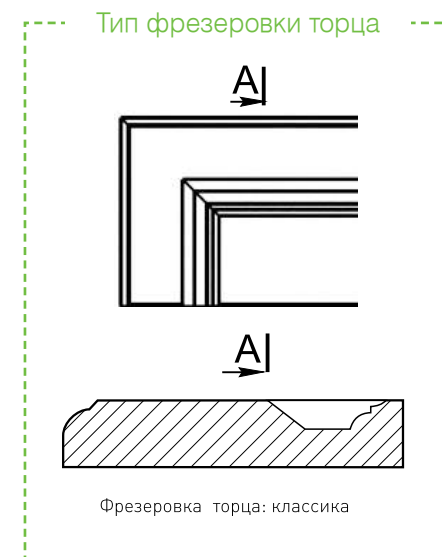
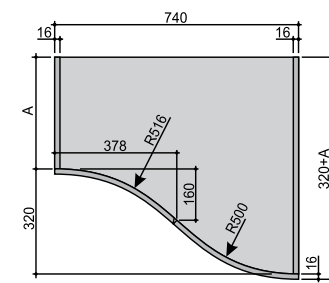
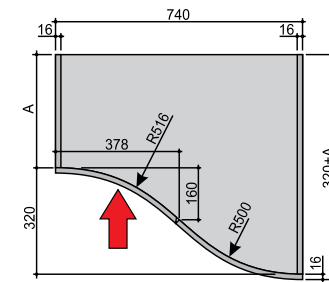
X ИЗМ – изменяемые размеры по ширине при изменении габаритов фасада

Y ИЗМ – изменяемые размеры по высоте при изменении габаритов фасада

S-образный большой модуль



Рекомендуемый модуль



Рекомендованные ограничения

Артикул	Облицовка		Габаритные размеры			Толщины, мм		Направление текстуры
	1+0	1+1	Y min высота, мм	Y max высота, мм	X хорда, мм	3d экопластик	Эмаль	
	IT.4.FR_V.500							
IT.4.FRV_V.500								
IT.4.FR_G.500	+	+	230	900	394	16	19	по высоте
IT.4.FRV_G.500								

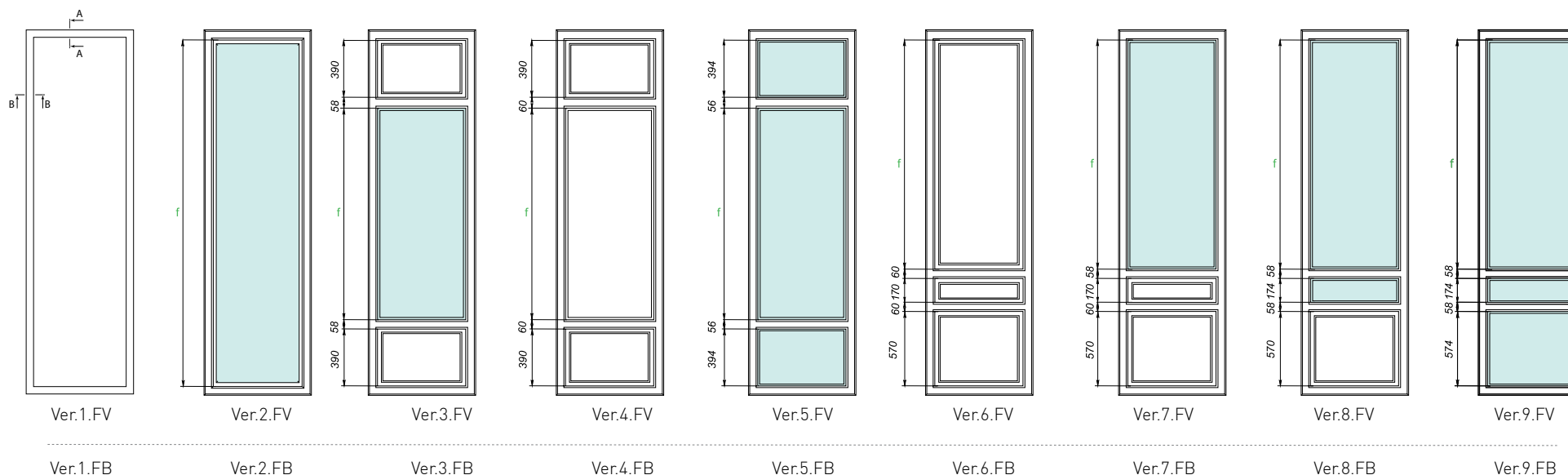
X ИЗМ – изменяемые размеры по ширине при изменении габаритов фасада

Y ИЗМ – изменяемые размеры по высоте при изменении габаритов фасада



Варианты наполнения: зеркало, зеркало сатинат, зеркало бронза, зеркало бронза сатинат, зеркало грей, зеркало грей сатинат, стекло, стекло сатинат, стекло бронза, стекло бронза сатинат, стекло грей, стекло грей сатинат

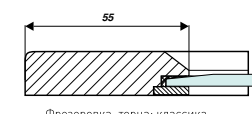
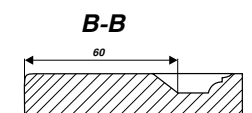
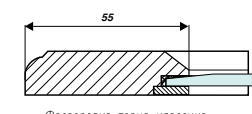
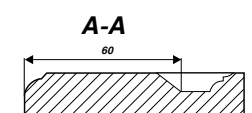
Дверные фасады Verona



Рекомендованные ограничения

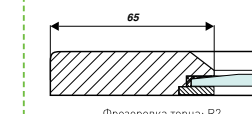
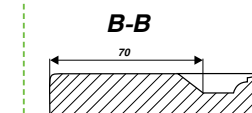
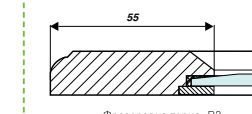
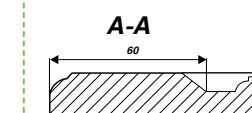
Артикул	Облицовка		Габаритные размеры				Толщины, мм		Направление текстуры
			Y min высота, мм	Y max высота, мм	X min ширина, мм	X max ширина, мм	3d экопластик	Эмаль	
Ver.1.FV	+	+	200	2400	200	600	16	19	по высоте
Ver.2.FV			250	2400	250				
Ver.3.FV			1200	2400	250				
Ver.4.FV			1200	2400	200				
Ver.5.FV			1200	2400	250				
Ver.6.FV			1200	2400	200				
Ver.7.FV			1200	2400	250				
Ver.8.FV			1200	2400	250				
Ver.9.FV			1200	2400	250				

Тип фрезеровки торца FV



Фрезеровка торца: классика

Тип фрезеровки торца FB



Фрезеровка торца: R2

Рекомендованные ограничения

Артикул	Облицовка		Габаритные размеры				Толщины, мм		Направление текстуры
			Y min высота, мм	Y max высота, мм	X min ширина, мм	X max ширина, мм	3d экопластик	Эмаль	
Ver.1.FB	+	+	200	2400	200	600	16	16	по высоте
Ver.2.FB			250	2400	250				
Ver.3.FB			1200	2400	250				
Ver.4.FB			1200	2400	200				
Ver.5.FB			1200	2400	250				
Ver.6.FB			1200	2400	200				
Ver.7.FB			1200	2400	250				
Ver.8.FB			1200	2400	250				
Ver.9.FB			1200	2400	250				

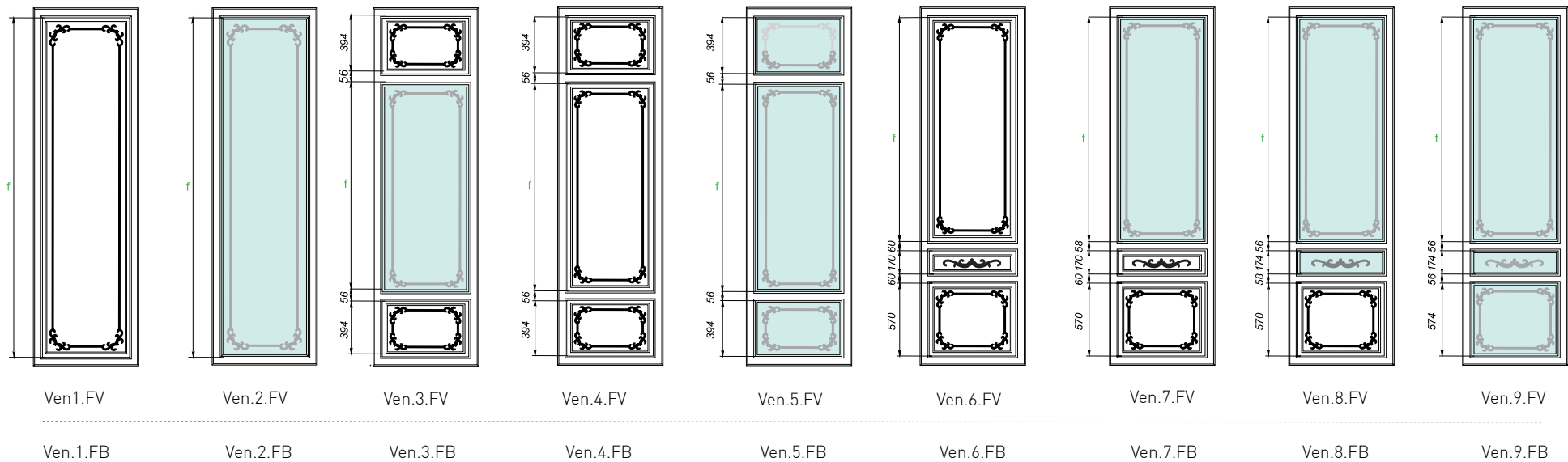


Варианты наполнения: зеркало, зеркало сатинат, зеркало бронза, зеркало бронза сатинат, зеркало серый, зеркало серый сатинат, стекло, стекло сатинат, стекло бронза, стекло бронза сатинат, стекло серый, стекло серый сатинат

X ИЗМ – изменяемые размеры по ширине при изменении габаритов фасада

Y ИЗМ – изменяемые размеры по высоте при изменении габаритов фасада

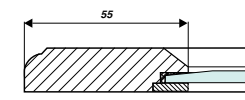
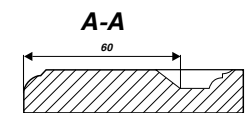
Дверные фасады Venice*



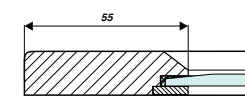
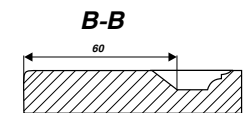
Рекомендованные ограничения

Артикул	Облицовка		Габаритные размеры				Толщины, мм		Направление текстуры
			Y min	Y max	X min	X max	3д экопластик	Эмаль	
	1+0	1+1	высота, мм	высота, мм	ширина, мм	ширина, мм			
Ven.1.FV	+	+	500	2400	500	600	16	19	по высоте
Ven.2.FV									
Ven.3.FV									
Ven.4.FV			1400						
Ven.5.FV									
Ven.6.FV									
Ven.7.FV									
Ven.8.FV									
Ven.9.FV									

Тип фрезеровки торца FV

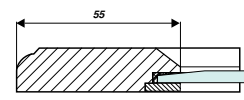
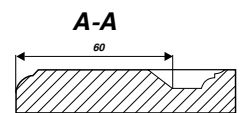


Фрезеровка торца: классика

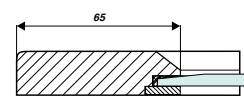
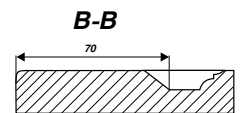


Фрезеровка торца: классика

Тип фрезеровки торца FB



Фрезеровка торца: R2



Фрезеровка торца: R2

Рекомендованные ограничения

Артикул	Облицовка		Габаритные размеры				Толщины, мм		Направление текстуры
			Y min	Y max	X min	X max	3д экопластик	Эмаль	
	1+0	1+1	высота, мм	высота, мм	ширина, мм	ширина, мм			
Ven.1.FB	+	+	500	2400	500	600	16	16	по высоте
Ven.2.FB									
Ven.3.FB									
Ven.4.FB			1400						
Ven.5.FB									
Ven.6.FB									
Ven.7.FB									
Ven.8.FB									
Ven.9.FB									

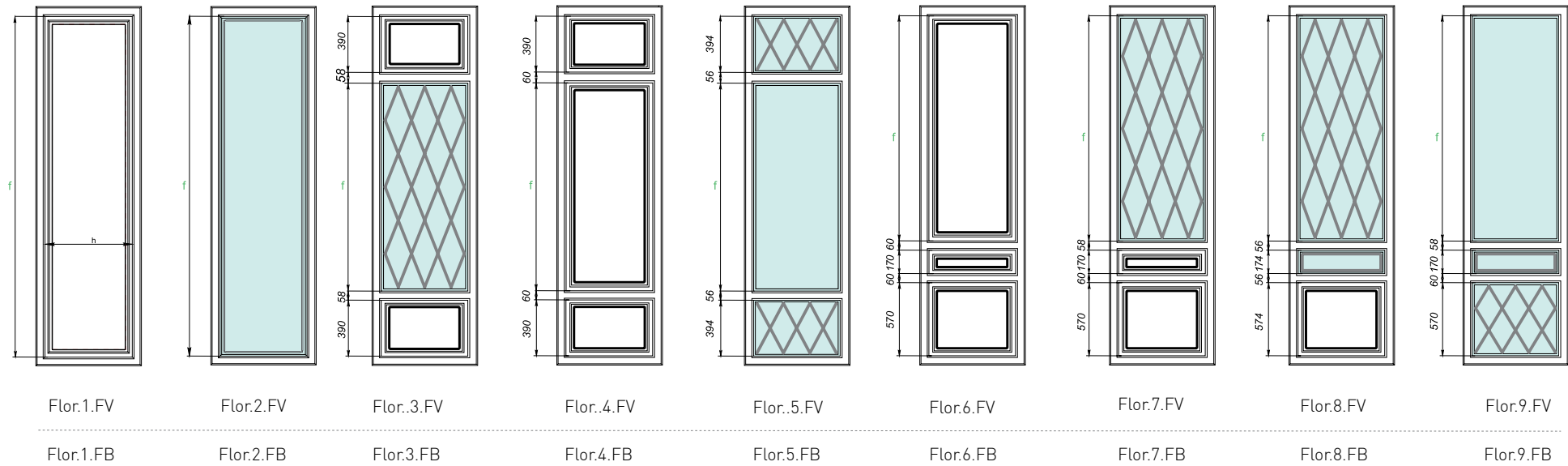
X ИЗМ – изменяемые размеры по ширине при изменении габаритов фасада

Y ИЗМ – изменяемые размеры по высоте при изменении габаритов фасада



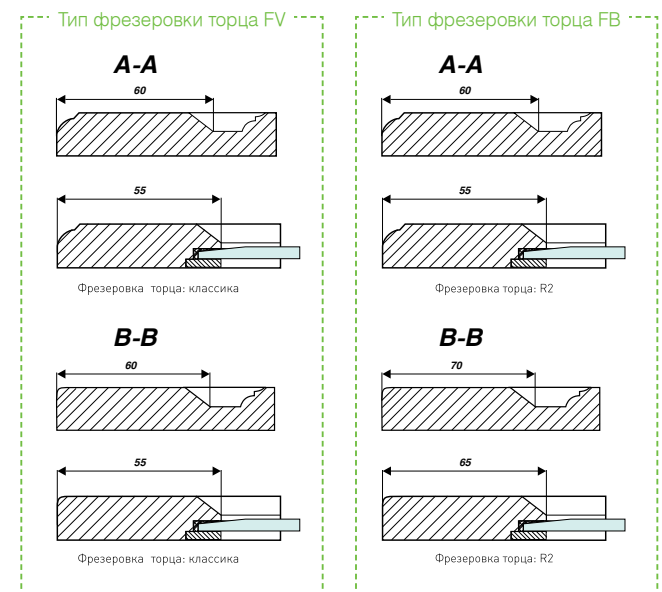
Варианты наполнения: зеркало, зеркало сатинат, зеркало бронза, зеркало бронза сатинат, зеркало грей, зеркало грей сатинат, стекло, стекло сатинат, стекло бронза, стекло бронза сатинат, стекло грей, стекло грей сатинат

Дверные фасады Florence*



Рекомендованные ограничения

Артикул	Облицовка		Габаритные размеры				Толщины, мм		Направление текстуры
			Y min высота, мм	Y max высота, мм	X min ширина, мм	X max ширина, мм	3d экопластик	Эмаль	
Flor.1.FV	+	+	300	2400	300	600	16	19	по высоте
Flor.2.FV			1800	2400	460				
Flor.3.FV			1600	2400	300				
Flor.4.FV			1800	2400	460				
Flor.5.FV			1800	2400	300				
Flor.6.FV			1800	2400	460				
Flor.7.FV			1800	2400	460				
Flor.8.FV			1800	2400	460				
Flor.9.FV			1800	2400	460				



Рекомендованные ограничения

Артикул	Облицовка		Габаритные размеры				Толщины, мм		Направление текстуры
			Y min высота, мм	Y max высота, мм	X min ширина, мм	X max ширина, мм	3d экопластик	Эмаль	
Flor.1.FB	+	+	300	2400	300	600	16	16	по высоте
Flor.2.FB			1800	2400	460				
Flor.3.FB			1600	2400	300				
Flor.4.FB			1800	2400	460				
Flor.5.FB			1800	2400	300				
Flor.6.FB			1800	2400	460				
Flor.7.FB			1800	2400	460				
Flor.8.FB			1800	2400	460				
Flor.9.FB			1800	2400	460				



Варианты наполнения: зеркало, зеркало сатинат, зеркало бронза, зеркало бронза сатинат, зеркало грей, зеркало грей сатинат, стекло, стекло сатинат, стекло бронза, стекло бронза сатинат, стекло грей, стекло грей сатинат

* дверные фасады серии Florence могут комбинироваться со всеми фасадами и элементами серии Верона

х изм – изменяемые размеры по ширине при изменении габаритов фасада

у изм – изменяемые размеры по высоте при изменении габаритов фасада

Обрамление

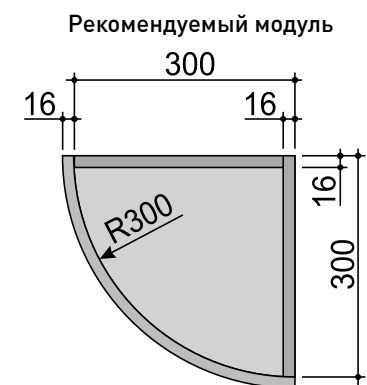
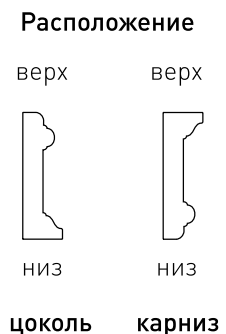
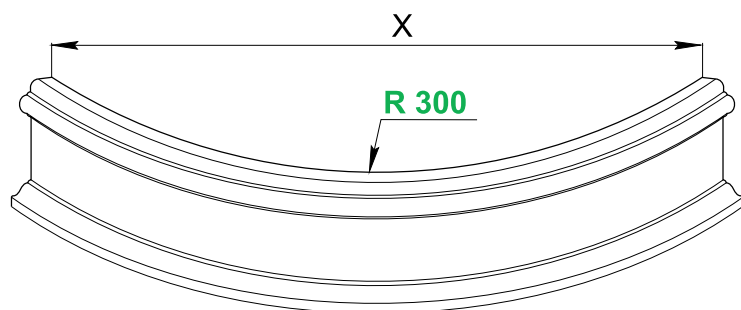
Рекомендованные ограничения

Наименование	Артикул	Облицовка 1+0	Размер	Габаритные размеры		Толщины, мм		Направление текстуры
				x изм	y изм	3d экопластик	Эмаль	
Карниз/Цоколь терминальный вар 1, гнутый	U.1.RKC80_G.300	+	424x80	424	25	25	по высоте	
Карниз/Цоколь 1-дв, вогнутый вар 1	U.1.RKC80_V.300							
Карниз/Цоколь 2-дв, вогнутый вар 1	U.1.DKC80_X.730	+	730x80	730	32	32		
Стыковочный элемент, мдф 32	U.PI80-01	+	60x80					
Стыковочный элемент, мдф 25	U.PI80-02	+	85x80		25	25		
Карниз/Цоколь пилястровый левый	U.PIL80-02							
Карниз/Цоколь пилястровый правый	U.PIP80-02							
Карниз S, для малого витринного модуля	U.1.SK80_X.636	+	636x80	636	25	25		
Цоколь S, для малого витринного модуля	U.1.SC80_X.636							
Карниз S, для большого витринного модуля	U.2.SK80_X.740	+	740x80	740				
Цоколь S, для большого витринного модуля	U.2.SC80_X.740							

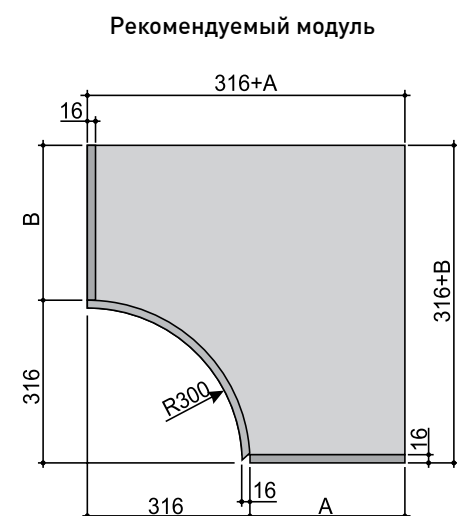
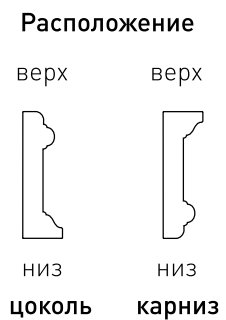
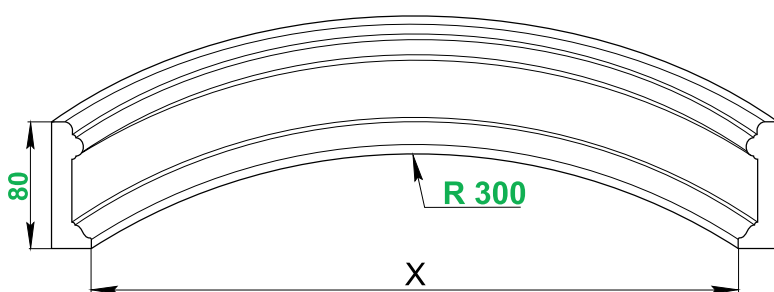
x изм – изменяемые размеры по ширине при изменении габаритов фасада

y изм – изменяемые размеры по высоте при изменении габаритов фасада

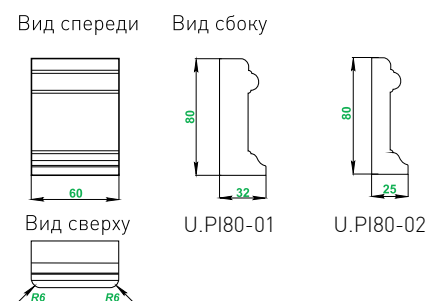
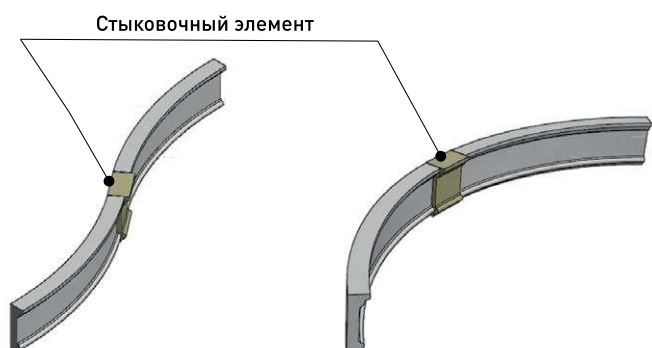
Обрамление



Наименование	Артикул	Облицовка	Y min высота, мм	Хорда/ ширина, мм	Толщины, мм		Направление текстуры
		1+0			3d экопластик	Эмаль	
Карниз/Цоколь терминальный вар 1, гнутый	U.1.RKC80_G.300	+	80	424	25	25	по высоте

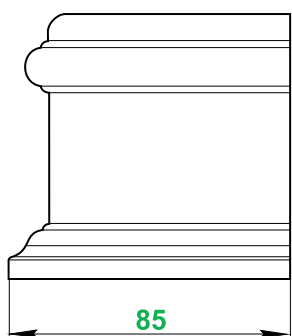


Наименование	Артикул	Облицовка	Y min высота, мм	Хорда/ ширина, мм	Толщины, мм		Направление текстуры
		1+0			3d экопластик	Эмаль	
Карниз/Цоколь 1-дв, вогнутый вар 1	U.1.RKC80_V.300	+	80	424	25	25	по высоте

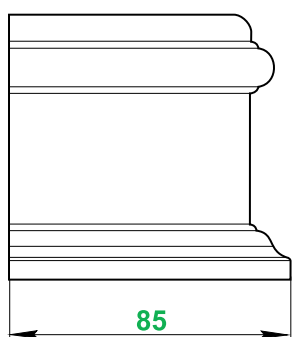


Наименование	Артикул	Облицовка	Y min высота, мм	Хорда/ ширина, мм	Толщины, мм		Направление текстуры
		1+0			3d экопластик	Эмаль	
Стыковочный элемент, мдф 32	U.PI80-01	+	80	60	32	32	по высоте
Стыковочный элемент, мдф 25	U.PI80-02	+	80	60	25	25	по высоте

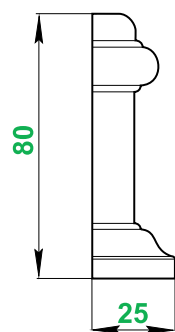
Серия VERONA



85



85



80

25

Расположение

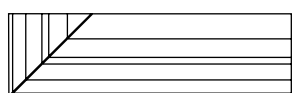
верх верх



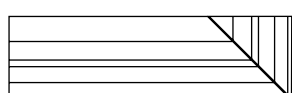
НИЗ
цоколь



НИЗ
карниз



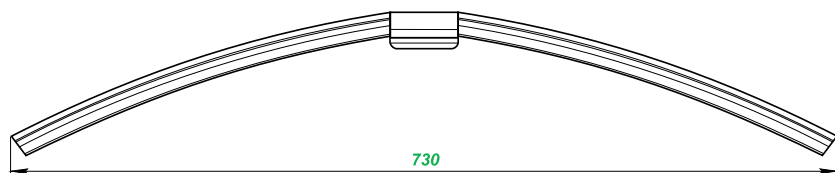
U.PIL80-02



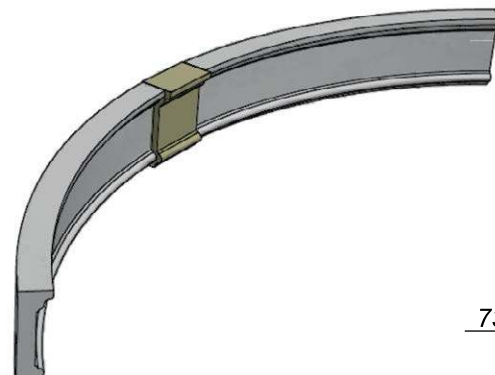
U.PIP80-02

Наименование	Артикул	Облицовка	Y min высота, мм	Хорда/ ширина, мм	Толщины, мм		Направление текстуры
		1+0			3d экопластик	Эмаль	
Карниз/Цоколь пилястровый левый	U.PIL80-02	+	80	85	25	25	по высоте
Карниз/Цоколь пилястровый правый	U.PIP80-02						

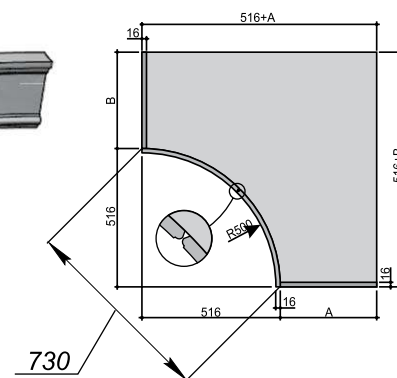
Серия VERONA



U.1.DKC80_X.730*



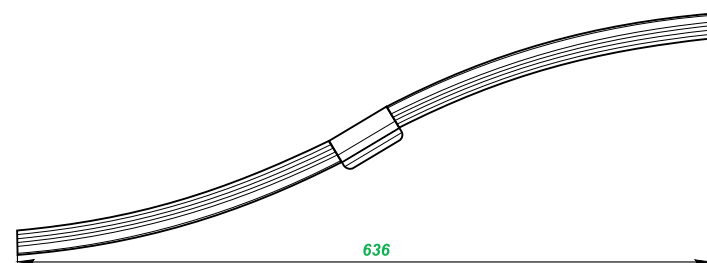
Рекомендуемый модуль



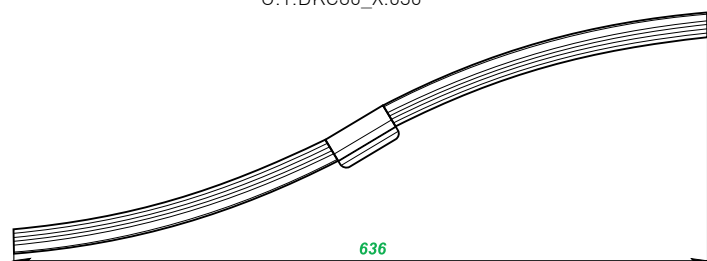
Наименование	Артикул	Облицовка	Y min высота, мм	Хорда/ ширина, мм	Толщины, мм		Направление текстуры
		1+0			3d экопластик	Эмаль	
Карниз/Цоколь 2-дв, вогнутый вар 1	U.1.DKC80_X.730	+	80	730	25	25	по высоте

* поставляется комплектом: 2 карниза/
цоколя+стыковочный элемент

Обрамление

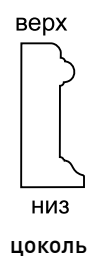
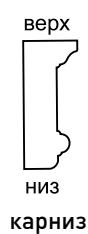


U.1.DKC80_X.636*

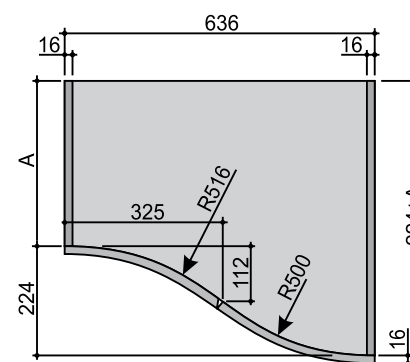


U.1.SC80_X.636*

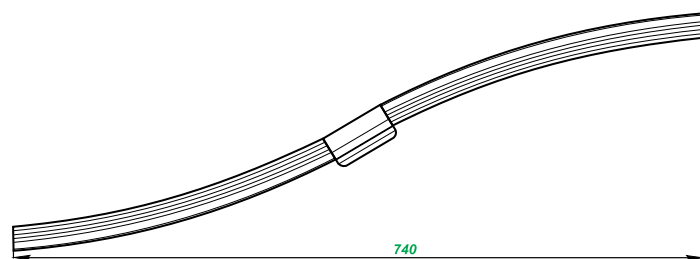
Расположение



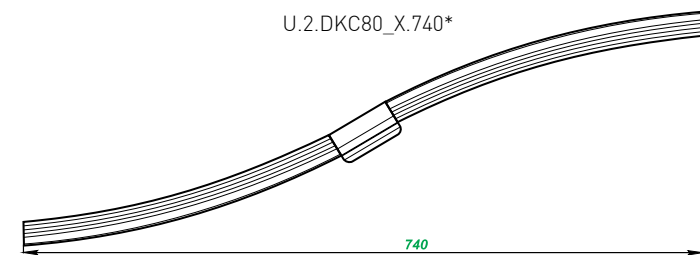
Рекомендуемый модуль



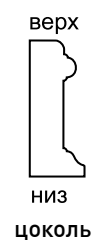
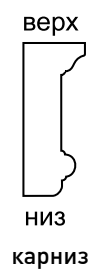
Наименование	Артикул	Облицовка	Y min высота, мм	Хорда/ ширина, мм	Толщины, мм		Направление текстуры
		1+0			3d экопластик	Эмаль	
Карниз S, для малого витринного модуля	U.1.SK80_X.636	+	636x80	636	25	25	по высоте
Цоколь S, для малого витринного модуля	U.1.SC80_X.636						



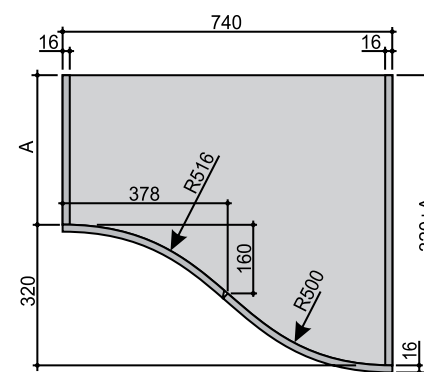
U.2.DKC80_X.740*



U.2.SC80_X.740*



Рекомендуемый модуль



Наименование	Артикул	Облицовка	Y min высота, мм	Хорда/ ширина, мм	Толщины, мм		Направление текстуры
		1+0			3d экопластик	Эмаль	
Карниз S, для большого витринного модуля	U.2.SK80_X.740	+	740x80	740	25	25	по высоте
Цоколь S, для большого витринного модуля	U.2.SC80_X.740						

* поставляется комплектом: 2 карниза/
цоколя+стыковочный элемент

Схема сборки некоторых модулей серии VERONA

Схема стыковки прямого модуля с применением пилястры, пилястрового карниза и цоколя

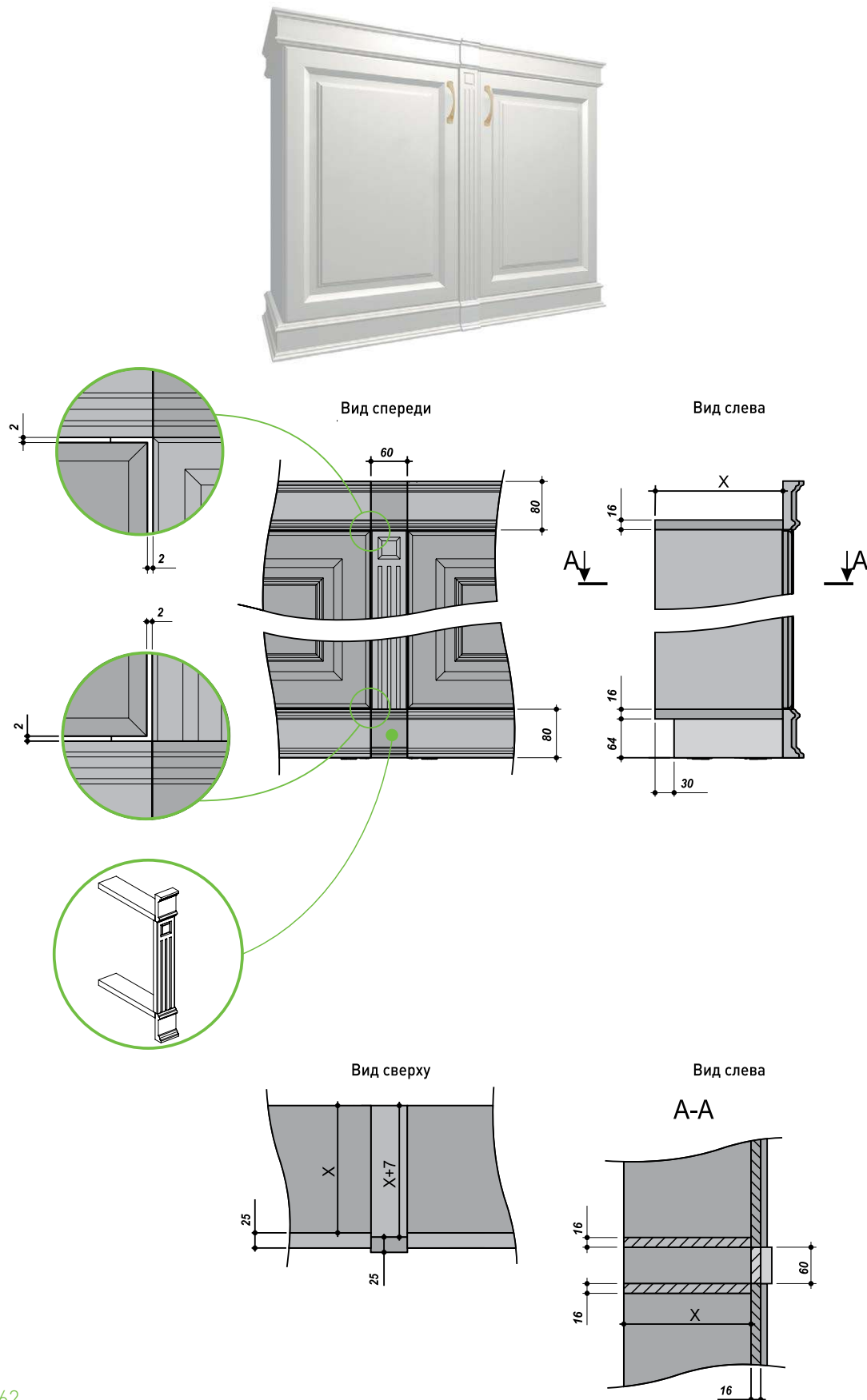


Схема сборки переходного модуля, с одной глубины на другую с применением S образного карниза/цоколя в сборе.

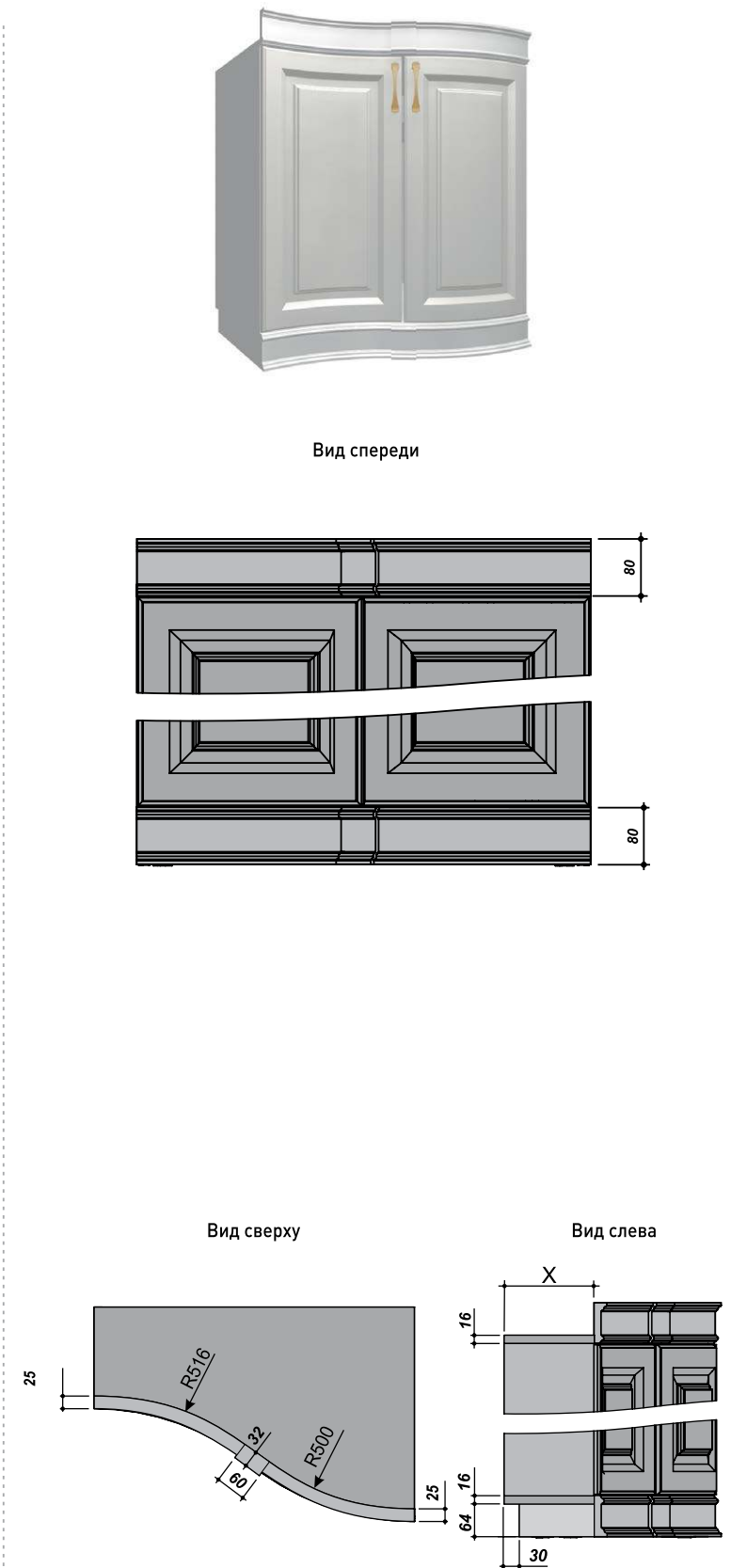


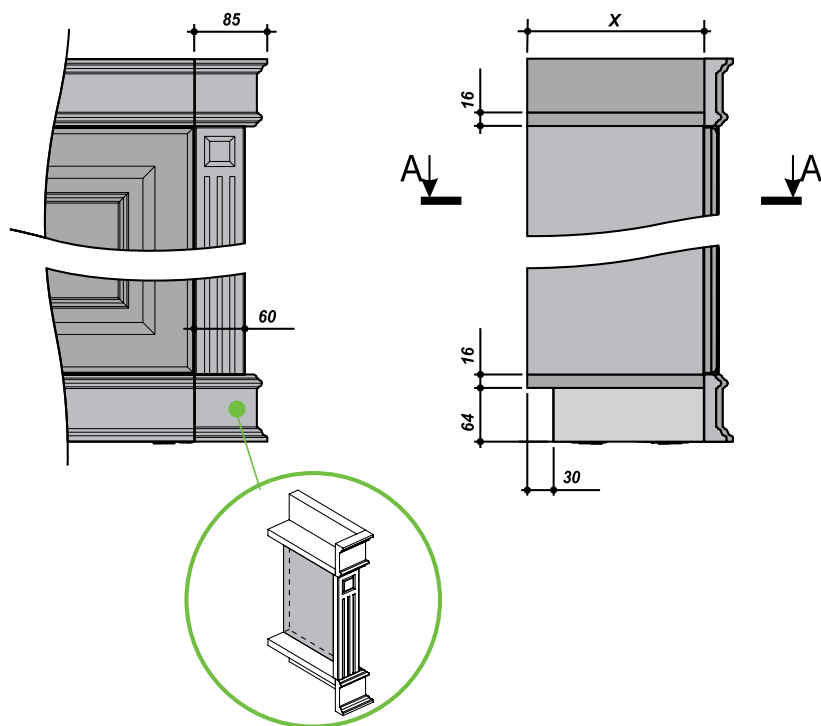
Схема сборки некоторых модулей серии VERONA

Схема монтажа углового модуля с использованием пилястрового карниза/цоколя и верхнего модуля с ребром жесткости



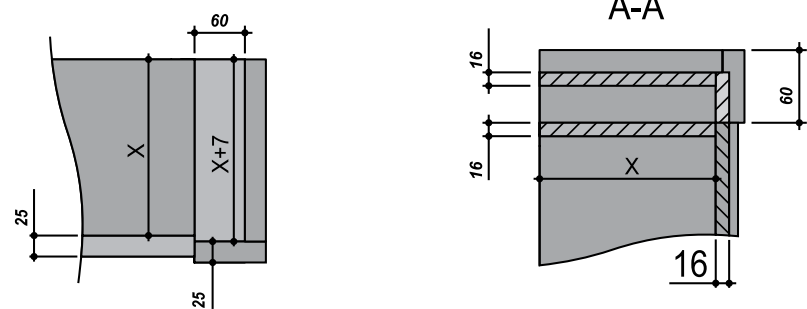
Вид спереди

Вид слева



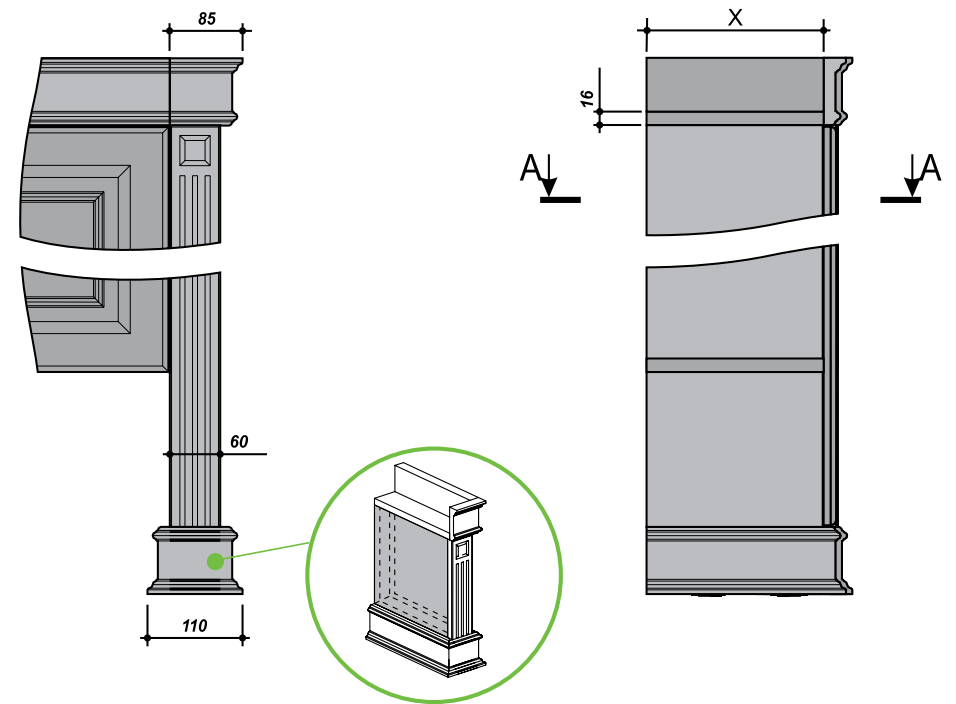
Вид сверху

Вид слева



Вид спереди

Вид слева



Вид сверху

Вид слева

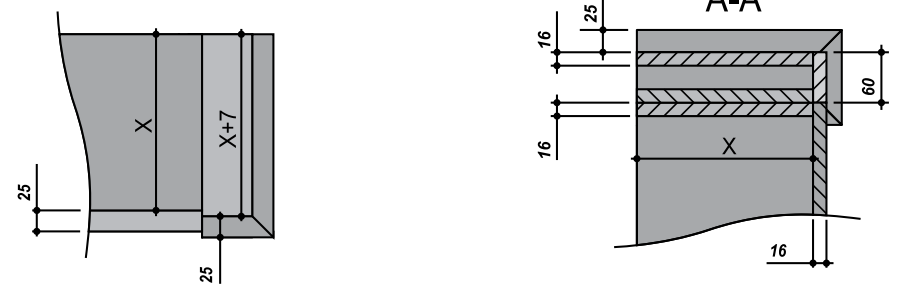
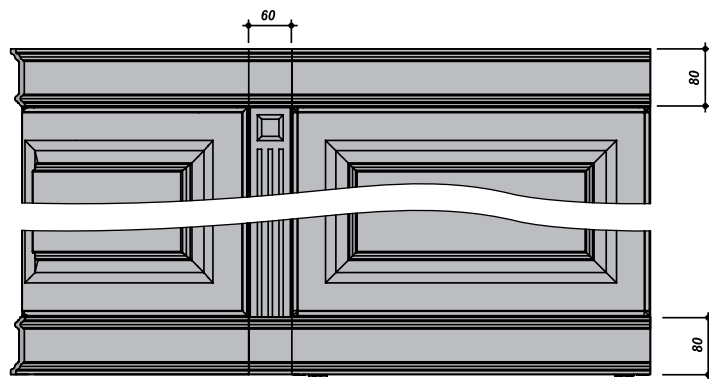


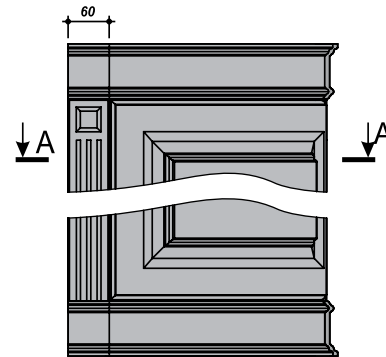
Схема сборки верхнего модуля с ребром жесткости.



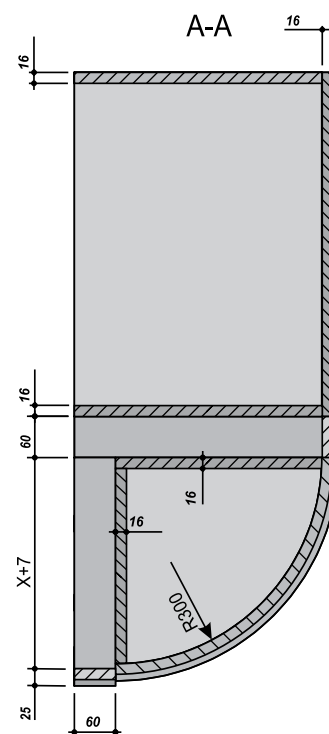
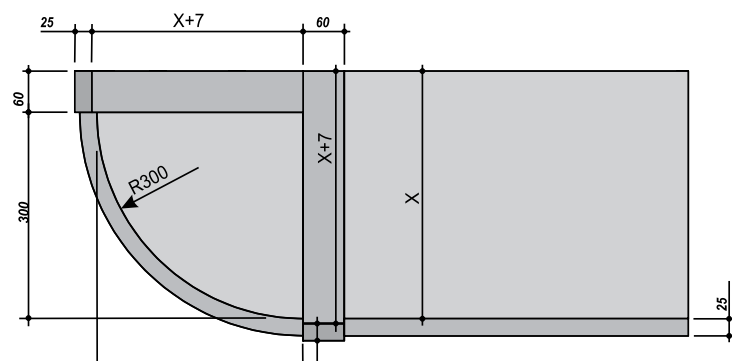
Вид спереди



Вид слева

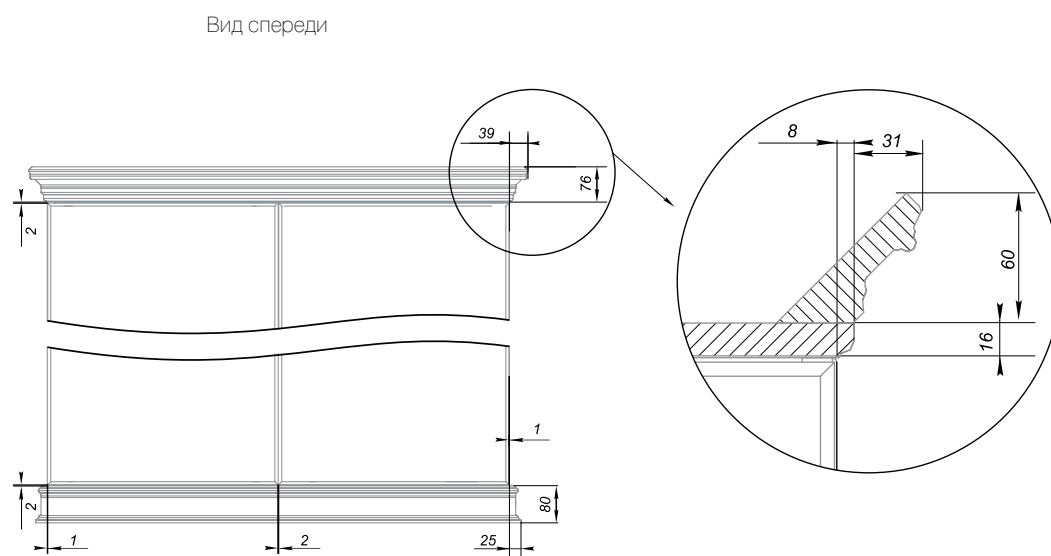


Вид сверху

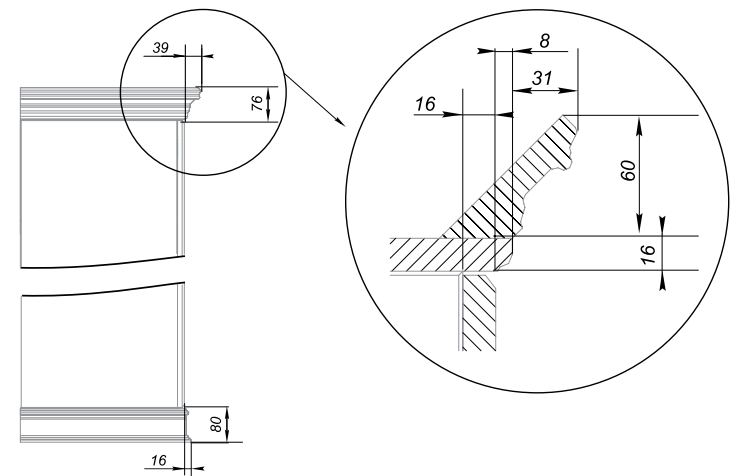


Сборка и рекомендуемые размеры

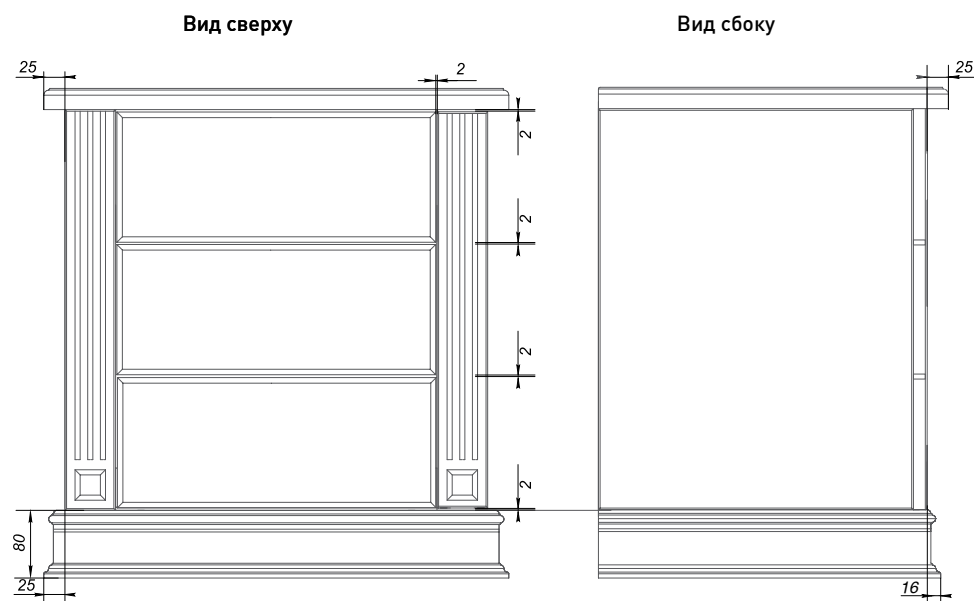
Рекомендуемые размеры зазоров и выступов



Вид сбоку



Рекомендуемые размеры зазоров и выступов



Приставки для переговоров

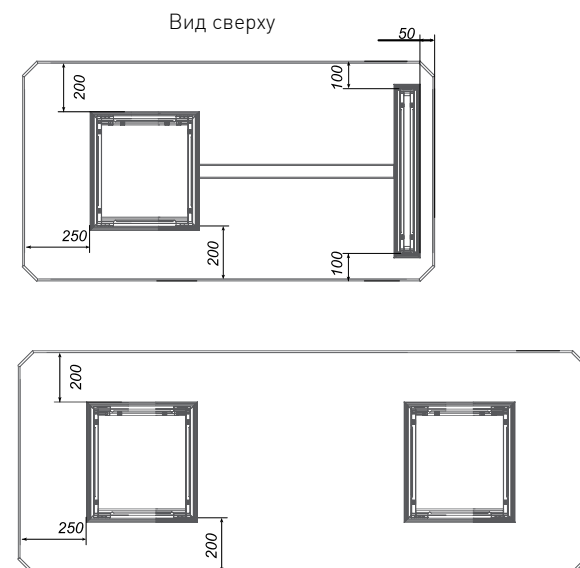
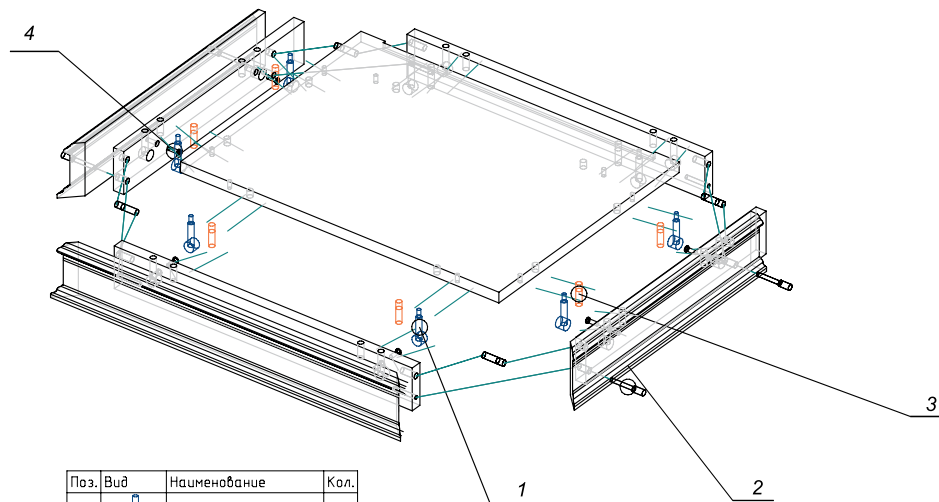


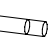
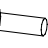


Схема монтажа декоративного цоколя



Поз.	Вид	Наименование	Кол.
1		Стяжка эксц. D15/34	8
2		Евробинт 7x50	8
3		Шкант 8x30	16
4		Шуруп 4x25	6

- **Базовая комплектация моделей** – комплектация мебели, в которую входят только фасадные элементы, выполненные из МДФ и облицованные декоративной пленкой. В комплектацию не входят: ручки, крючки, фурнитура, ЛДСП и др. элементы, необходимые для сбора изделия.
- **Габаритные размеры** – наибольшая длина, ширина и высота мебели, с учетом выступов карниза, столешницы, цоколя и т.д.
- **Модель мебели** – это изделие в конкретном художественном и конструктивном исполнении по определенному проекту с присвоением артикула.
- **Фасад** – это элемент мебели, изготовленный из МДФ и облицованный декоративной пленкой.
- **Эталонный размер** – наилучшее соотношение размеров, при которых максимально выражены эстетические и эксплуатационные свойства изделия. Значительное отступление от эталонных размеров может повлечь ухудшение эстетических и эксплуатационных свойств.
- **Производственные ограничения** – предельные значения, связанные с технологией изготовления и возможностями производства продукции. Производственные ограничения включают максимальные и минимальные размеры готовых изделий, перечень используемых материалов, в том числе цвета декора. Такие ограничения не зависят от функциональных и эстетических свойств готовой мебели.



Внимание! Декоративные элементы нуждаются в высокоточном монтаже. Во избежание сколов, зазубрин и, как следствие, рекламаций, для распиловки декоративных карнизов необходимо использовать специальные модели пил. Предъявляйте высокие требования к заточке.

www.aristo.expert